



Руководство по эксплуатации

Внимательно прочитайте эти инструкции, Вы должны знать и понимать их перед тем, как приступить к работе с машиной.



Kasutusjuhend

Enne selle masina kasutamist lugege palun juhised tähelepanelikult läbi ja veenduge, et saite neist aru.

Ekspluatavimo instrukcijos

Prieš naudodami šį įrenginį, atidžiai perskaitykite šias instrukcijas ir įsitinkinkite, kad jas suprantate.

Instrukciju rokasgrāmata

Uzmanīgi izlasiet šīs instrukcijas un pārliedcinieties, vai esat tās izpratis, pirms sākat izmantot šo iekārtu.

Упътване за употреба

Моля, прочетете внимателно инструкциите и се убедете, че сте ги разбрали преди да започнете работа с машината.

Manual de utilizare

Înainte de utilizarea acestei mașini, vă rugăm să citiți cu atenție aceste instrucțiuni și să vă asigurați că le-ați înțeles.



588 78 48-40 Rev. 3

TS 346

Baltic

1	Правила техники безопасности. Ohutusnõuded. Saugumo taisykles._____	Drošības noteikumi. Указания за безопасност. Reguli de siguranță._____	3
2	Сборка. Kokkupanek. Surinkimas._____	Montāža. Монтаж. Asamblare._____	19
3	Функциональное описание. Funksiooni kirjeldus. Funkciju aprašas._____	Funkciju apraksts. Описание на функциите. Descrierea funcționării._____	22
4	Перед стартом. Enne käivitamist. Prieš pradedant naudoti._____	Pirms iedarbināšanas. Мерки преди стартиране. Pregătiri._____	32
5	Вождение. Sõitmine. Vairavimas._____	Braukšana. Работа. Conducere._____	34
6	Регулировки и техобслуживание. Hooldus, reguleerimine. Techninė priežiūra, reguliavimas._____	Tehniskā apkope, regulēšana. Поддръжка, Настройки. Întreținere, Reglaje._____	52
7	Устранение неисправностей. Rikete otsimine. Gedimai ir jų šalinimas._____	Problēmu novēršana. Търсене на повреди. Remedierea defectiunilor._____	92
8	Хранение. Hoistamine. Saugojimas._____	Glabāšana. Съхранение. Păstrarea._____	95

Мы оставляем за собой право вносить изменения без предварительного уведомления.

Jätame endale õiguse teha muutusi, ilma sellest ette teatamata.

Mes pasiliekaime sau teisę atlikti pakeitimus be išankstinių pranešimų.

Mēs paturam tiesības izdarīt izmaiņas bez iepriekšēja brīdinājuma.

Запазваме си правото за промени без предварително уведомяване

Ne rezervăm dreptul de a face modificări fără un aviz prealabil.

**Manufactured By
Husqvarna AB
SE-561 82
Huskvarna, Sweden**

Original Instructions in English, all others are translations.



1. Правила техники безопасности



Инструкции по технике безопасности для тракторов-газонокосилок

ВАЖНО: ЭТО РЕЖУЩЕЕ УСТРОЙСТВО МОЖЕТ ПРИВЕСТИ К АМПУТАЦИИ ВЕРХНИХ И НИЖНИХ КОНЕЧНОСТЕЙ И ВЫБРОСУ ПРЕДМЕТОВ НА РАССТОЯНИЕ. НЕСОБЛЮЖДЕНИЕ СЛЕДУЮЩИХ ИНСТРУКЦИЙ ПО ТЕХНИКЕ БЕЗОПАСНОСТИ МОЖЕТ ПРИВЕСТИ К СЕРЬЕЗНЫМ ТЕЛЕСНЫМ ПОВРЕЖДЕНИЯМ ИЛИ СМЕРТИ.

RU I. ОБУЧЕНИЕ

- Внимательно прочитайте инструкции. Вы должны ознакомиться с органами управления и иметь представление о надлежащем использовании оборудования.
 - Никогда не разрешайте использовать машину детям и лицам, которые не ознакомлены с инструкциями. Законодательство страны может ограничить возраст пользователя.
 - Никогда не работайте с машиной, если рядом находятся посторонние лица, особенно дети и домашние животные.
 - Помните, что владелец или пользователь машины несет ответственность за ущерб, нанесенный третьим лицам или их имуществу.
 - Запрещается возить пассажиров.
 - Все водители должны пройти профессиональное и практическое обучение. Это обучение должно в особой мере акцентировать внимание на том, что:
 - при вождении трактора необходимо соблюдать осторожность и сосредоточенность;
 - при скольжении со склона тормоза не помогут восстановить управление трактором.
- Основные причины потери управления:
- а) недостаточно крепкий захват руля;
 - б) вождение на слишком высокой скорости;
 - в) неправильное торможение;
 - г) тип машины не предназначен для решения конкретной задачи;
 - д) недостаточное представление об особенностях вождения на пересеченной местности, особенно на склонах.
 - е) неправильное присоединение навесного приспособления или распределение нагрузки.

II. ПОДГОТОВКА

- Чтобы снизить риск пожара, перед каждым использованием, во время заправки и в конце каждого покоса осматривайте и снимайте скопившиеся на тракторе, косилке и на всех защитных приспособлениях мусор и грязь.
- При кошении всегда одевайте прочную обувь и длинные брюки. Нельзя работать с оборудованием босиком или в открытых сандалиях.
- Тщательно проверьте участок работы и удалите все предметы, которые могут быть отброшены машиной на расстояние.
- **ОСТОРОЖНО:** Бензин – это легковоспламеняющаяся жидкость:
 - храните топливо в специально предназначенных для этой цели емкостях.
 - заправляйте топливо только на открытом воздухе и не курите при заправке.
 - заливайте топливо при выключенном двигателе. Нельзя снимать крышку топливного бака и заливать топливо при работающем или при горячем двигателе.
 - в случае пролития бензина не запускайте двигатель: удалите машину с места пролития бензина и избегайте образования каких-либо источников воспламенения до тех пор, пока пары бензина не рассеются.
 - прочно закрутите пробки всех топливных баков и емкостей.
- Замените неисправные глушители.
- Каждый раз перед использованием проводите визуальную проверку оборудования на предмет повреждений. Заменяйте изношенные или поврежденные ножи и болты попарно в целях сохранения баланса.
- Если машина оснащена несколькими ножами, будьте осторожны, т.к. вращение одного ножа может вызвать вращение других ножей.

III. ЭКСПЛУАТАЦИЯ

- Не включайте двигатель в закрытом помещении, где возможно скопление опасного угарного газа.
- Работайте только при дневном свете или при хорошем искусственном освещении.
- Перед запуском двигателя отключите сцепление всех ножевых навесных приспособлений и переключите передачу в нейтральное положение.
- Не используйте на склонах крутизной, превышающей 15°.
- Помните, что “безопасных” склонов не существует. Перемещение по травяным склонам требует особого внимания. Чтобы избежать переворачивания:
 - избегайте резких стартов и остановок при перемещении вверх или вниз по склону;
 - подключайте сцепление медленно, не перемещайтесь на холостом ходу, особенно, при движении вниз;
 - проходите склоны и крутые повороты на низкой скорости;
 - будьте внимательны к буграм, впадинам и другим скрытым препятствиям;
 - никогда не косите поперек поверхности склона, если косилка для этого не предназначена.
- Соблюдайте осторожность при перевозке грузов или использовании тяжелого оборудования.
 - Используйте только разрешенные точки сцепки
 - Ограничьте грузы только теми, которые вы можете безопасно контролировать.
 - Не поворачивайте резко. Соблюдайте осторожность при изменении направления движения.
 - Используйте противовес(ы) или колесную нагрузку в тех случаях, когда это рекомендуется в руководстве по эксплуатации.
- Следите за движением транспорта при работе вблизи дороги или при пересечении дороги.
- Остановите вращение ножей при пересечении поверхности без травяного покрова.
- При использовании любых приспособлений никогда не направляйте выброс материалов в сторону людей и не позволяйте кому-либо находиться вблизи работающей машины.
- Никогда не эксплуатируйте газонокосилку с неисправными защитными ограждениями, щитками или со снятыми защитными приспособлениями.
- Не изменяйте настройки регулятора хода двигателя, не работайте в режиме повышенных оборотов. Работа двигателя на чрезмерно высокой скорости повышает опасность получения травм.
- Перед тем, как покинуть рабочее место оператора:
 - отключите отбор мощности и опустите навесные приспособления;
 - переключите передачу в нейтральное положение и подключите стояночный тормоз;
 - остановите двигатель и уберите ключ.
- Ни в коем случае не оставляйте работающую машину без присмотра. Перед разборкой всегда следует отключить ножи, включить стояночный тормоз и заглушить двигатель. Вручную заблокируйте кнопку системы зажигания. (См. главу “РУЧНАЯ БЛОКИРОВКА СИСТЕМЫ ЗАЖИГАНИЯ SMART-SWITCH™ IGNITION” в разделе 5 настоящего руководства):
 - перед удалением закурки или прочисткой желоба;
 - перед проверкой, чисткой или обслуживанием газонокосилки;
 - после соударения с посторонними предметами. Проверьте газонокосилку на предмет повреждений и проведите ремонт перед тем, как запускать и эксплуатировать оборудование;

- если машина начинает необычно вибрировать (проверьте немедленно).
- Отключите навесные приспособлений от привода при транспортировке или, когда они не используются.
- Остановите двигатель и отключите навесные приспособлений от привода
 - перед заправкой;
 - перед снятием травосборника;
 - Перед проведением регулировки высоты, если регулировка не выполняется оператором с его рабочего места.
- При выключении двигателя необходимо уменьшить регулировку дросселя и, если двигатель оснащен отсечным клапаном, выключить подачу топлива по завершению работы



ПРЕДУПРЕЖДЕНИЕ: ДАННОЕ ОБОРУДОВАНИЕ МОЖЕТ НАНЕСТИ ТРАВМЫ ДЕТЯМ. Согласно рекомендациям Американской академии педиатрии к работе с пешеходной газонокосилкой могут допускаться лица старше 12 лет, а для работы с самоходной газонокосилкой - старше 16 лет.

- При погрузке или разгрузке данной машины максимальный рекомендуемый угол работы не должен превышать 15°.
- Надевайте соответствующие средства индивидуальной защиты (СИЗ) при работе с машиной, включая (как минимум) прочную обувь, защиту для глаз и слуха. Запрещено работать на газонокосилке в шортах и/или обуви с открытым носком.
- Уровни вибрации, приведенные в настоящем руководстве, не откорректированы с точки зрения вибрационной экспозиции работника. Работодатель должен рассчитать эквивалентное 8-часовое значение вибрационной экспозиции (A(8)) и соответствующим образом ограничить экспозицию, которой подвергается работник.
- Всегда предупреждайте кого-нибудь о том, что вы работаете на улице на газонокосилке.

IV. ТЕХОБСЛУЖИВАНИЕ И ХРАНЕНИЕ

- Для обеспечения безопасных условий работы все гайки, болты и винты должны быть надежно затянуты.
- Запрещается хранить оборудование с бензином в баке в помещении, где газы могут достичь открытого пламени или искр.
- Дождитесь охлаждения двигателя перед хранением в любом закрытом помещении.
- Чтобы снизить риск возгорания, двигатель, глушитель, батарейный отсек и место хранения бензина должны быть чистыми от травы, листьев и излишнего количества смазочных материалов.
- Часто проверяйте травосборник на предмет износа или повреждений.
- В целях обеспечения безопасности проводите замену изношенных или поврежденных частей.
- Если необходимо слить топливо из топливного бака, проводите эту операцию на открытом воздухе.
- Если машина оснащена несколькими ножами, будьте осторожны, т.к. вращение одного ножа может вызвать вращение других.
- При парковке машины, хранении или, если она остается без присмотра, опустите режущие приспособления, если не используется принудительный механический запор.



ПРЕДУПРЕЖДЕНИЕ: Всегда отсоединяете провод свечи зажигания и помещайте его в месте, где он не может прийти в контакт со свечей зажигания, во избежания самопроизвольного запуска при настройке, транспортировке, регулировке или ремонте.



1. Ohutusnõuded



Juhiistmega muruniidukite ohutu kasutamine

TÄHTIS: ANTUD LÕIKEMASIN VÕIB PÕHJUSTADA KÄTE JA JALGADE AMPUTEERIMIST NING ESEMED VÕIVAD SELLEST HOOGA EEMALE PAISKUDA. ALLPOOLTOODUD OHUTUSNÕUETE EIRAMINE VÕIB PÕHJUSTADA TÕSISEID VIGASTUSI VÕI SURMA.

EE I. I ÜLDIST

- Lugege juhised tähelepanelikult läbi. Tutvuge juhtseadiste ja masina õige kasutamisega.
- Ärge lubage kunagi kasutada muruniidukit lastel või isikutel, kes ei tunne kasutusjuhiseid. Kohalike määrustega võidakse reguleerida kasutaja vanust.
- Ärge kunagi niitke, kui läheduses on kõrvalisi isikuid, eriti lapsi ja lemmikloomi.
- Pidage meeles, et inimene, kes niidukiga töötab, vastutab teistele inimestele põhjustatud õnnetuste või õnnetusohu või vara kahjustamise eest.
- Ärge sõidutage muruniidukil inimesi.
- Kõik juhid peaksid püüdma läbida professionaalsel tasemel praktilise väljaõppe. Sellise väljaõppe käigus tuleks rõhutada:
 - vajadust olla juhiistmega muruniidukitel töötades hoolikas ja tähelepanelik;
 - kui juhiistmega muruniiduk hakkab kallakust alla libisema, ei ole pidurdades võimalik masinat kontrolli alla saada.

Peamised juhitavuse kaotamise põhjused on:

- a) rataste ebapiisav haakumine;
- b) liiga kiiresti sõitmine;
- c) vale pidurdamine;
- d) antud tüüpi masin ei sobi konkreetse ülesande lahendamiseks;
- e) ei olda teadlik, milline mõju võib olla pinnasetingimustel, eriti kallakutel;
- f) haagise vale kinnitamine ja koorma ebaõige jaotus.

II ETTEVALMISTUS

- Niitmise ajal kandke alati tugevaid jalanõusid ja pikki pükse. Ärge töötage niidukiga paljajalu ega lahtistes sandaalides.
- Enne niiduki kasutamist kontrollige põhjalikult tööpiirkonda ja eemaldage kõik esemed, mis võivad niidukilt saadud lõõgiste õhku paiskuda.
- ETTEVAATUST – bensiin on väga tuleohtlik.
 - Hoidke bensiini ainult selleks ettenähtud anumates.
 - Tankige ainult vabas õhus ning ärge suitsetage seda tehes.
 - Lisage bensiini enne mootori käivitamist. Ärge kunagi eemaldage kütusepaagi korki ega lisage kütust, kui mootor töötab või on kuum.
 - Kui bensiini läks maha, ärge proovige mootorit käivitada, vaid viige niiduk antud piirkonnast eemale ja vältige sädemete tekitamist, kuni bensiiniaurud on hajunud.
 - Sulgege kõigi paakide korgid korralikult.
- Asendage vigased summutid.
- Enne kasutamist kontrollige alati visuaalselt, et lõiketerad, tera poldid ja lõikeagregaat ei oleks kulunud või vigastatud. Asendage kulunud või vigastatud terad ja poldid, et säilitada tasakaalu
- Mitme teraga niiduki korral olge ettevaatlik, sest ühe tera pöörlemine võib põhjustada teiste terade pöörlemist.

III TÖÖTAMINE

- Ärge pange mootorit tööle väikeses ruumis, kuhu võivad koguneda ohtlikud vingugaasi aarud.
- Niitke ainult päevalguses või hea kunstliku valgusega.
- Enne kui püüate mootorit käivitada, vabastage kõik lõiketerade ühendused ja viige käigukang neutraalasendisse.
- Ärge kasutage rohkem kui 15° kallakutel.
- Pidage meeles, et ei ole olemas sellist asja nagu „ohutu“ kallak. Liikumine rohuga kaetud kallakutel nõuab erilist ettevaatust. Ümbermineku vältimiseks:
 - vältige järsku peatumist või liikumahakkamist, kui liigute mäest alla;
 - lülitage sidurit aeglaselt, jälgige, et käik oleks alati sees, eriti mäest alla liikudes;
 - kallakutel ja järskudel pööretel peaks masina kiirus peaks olema väike;
 - olge tähelepanelik küngaste ja aukude ning muude varjatud ohtude suhtes;
 - ärge kunagi niitke kallaku suunas risti, välja arvatud juhul, kui niiduk on selleks otstarbeks ette nähtud.
- Koormaid vedades või raskeid haagiseid kasutades olge ettevaatlik.
 - Kasutage ainult valmistaja poolt heaks kiidetud järelhaagise kinnitusi.
 - Vedage ainult selliseid koormaid, mida suudate kindlalt kontrollida.
 - Ärge pöörake järsult. Tagurdage ettevaatlikult.
 - Kasutage tasakaalustavaid raskusi või rattakaalu, kui seda kasutusjuhendis soovitatakse.
- Maanteid ületades või nende lähedal töötades jälgige liiklust.
- Peatage lõiketerade liikumine, kui liigute muudelel pindadel peale muru.
- Kui kasutate lisaseadmeid, ärge kunagi väljutage materjali läheduses viibivate inimeste suunas ega lubage inimestel viibida töötava masina lähedal.
- Ärge kunagi kasutage muruniidukit kaitseseadmed on vigastatud või ohutusvahendid ei ole paigaldatud.
- Ärge muutke mootori regulaatori seadeid ega koormake mootorit üle. Kui mootor töötab liiga kiiresti, võib suureneva oht, et inimesed saavad vigastada.
- Enne juhiistmelt lahkumist:
 - vabastage ülekandevõlli ja laske lisaseadmed alla;
 - viige käigukang neutraalasendisse ja tõmmake peale seisupidur;
 - peatage mootor ja võtke võti ära.
- Ärge jätke masinat kunagi järelevalveta töötama. Enne masinalt maha tulemist rakendage seisupidur ja pange mootor seisma. Lukustage süütelüliti käsitsi. (Vt käesoleva juhendi jaotisest 5 osa "SMARTSWITCH™-i SÜÜTE KÄSITSI LUKUSTAMINE"):
 - enne takistuste puhastamist või väljaviskeava ummistuste kõrvaldamist;
 - enne muruniiduki kontrollimist, puhastamist või parandamist;
 - pärast kõrvalise esemega kokkupuutumist. Kontrollige muruniiduki kahjustusi ja kõrvaldage need enne taaskäivitamist ja muruniidukiga töötamist;
 - kui muruniiduk hakkab liigselt vibreerima (kontrollige viivitamatult).
- Masinat transportides või kui seda ei kasutata vabastage lisaseadmed.

- Enne tankimist peatage mootor ja vabastage lisaseadmed;
 - enne rohukoguja eemaldamist;
 - enne kõrguse reguleerimist, välja arvatud juhul, kui seda on võimalik teha juhiistmelt lahkumata.
- Vähendage gaasikangi seadet mootori seiskamisel ning kui mootor on varustatud seiskumisventiiliga, keerake kütus kinni pärast niitmise lõppu.



HOIATUS: LAPSED VÕIVAD SEDA SEADET KASUTADES VIGA SAADA. Ameerika lastearstide akadeemia soovib, et lapsed oleksid vähemalt 12-aastased, enne lükatava muruniitja kasutamist ja vähemalt 16-aastased enne murutraktori kasutamist.

- Selle seadme peale ja mahalaadimisel ei tohi ületada maksimaalset soovituslikku töönurka, milleks on 15°.
- Käesoleva seadme kasutamisel kasutage kaitsevarustust, mille hulka kuulub vähemalt tugevad jalanõud, silmakaitse ja kuulmiskaitse. Ärge niitke muru madalates ja/või avatud varvastega jalanõudes.
- Käesolevas juhendis toodud vibratsioonitasemed ei ole reguleeritud kasutaja vibratsiooniga kokkupuutumist arvestades. Kasutajad peaksid arvutama kokkupuute väärtusi vastavalt 8-tunnisele tööpäevale (A(8)) ja piirama kokkupuudet vastavalt.
- Alati teavitage kedagi, kui hakkate õues niitma.

IV HOOLDUS JA HOIUSTAMINE

- Keerake kõik mutrid, poldid ja kruvid korralikult kinni, et niidukiga töötamine oleks ohutu.
- Ärge kunagi hoiustage niidukit, mille kütusepaagis on bensiini, hoones, kus bensiiniaurud võivad kokku puutuda lahtise tule või sädemetega.
- Laske mootoril jahtuda enne niiduki hoiustamist kinnises ruumis.
- Tuleohutuse vähendamiseks hoidke mootor, summuti, aku ja bensiinipaak puhtad murust, lehtedest või liigest õlist.
- Kontrollige tihti, et murukoguja ei oleks kulunud ega vananenud.
- Asendage kulunud või vigastatud osad.
- Kütusepaaki tuleb tühjendada vabas õhus.
- Mitme teraga niiduki korral olge ettevaatlik, sest ühe tera pöörlemine võib põhjustada teiste terade pöörlemist.
- Kui kavatasete masinat parkida, selle hoiule panna või masina juurest lahkuda, laske lõiketerad alla, välja arvatud juhul, kui kasutate mehhaanilist lukku.



HOIATUS Ühendage alati süüteküünla kaabel lahti ja asetage see nii, et kaabel ei saaks süüteküünalt puudutada; nii väldite masina juhuslikku käivitumist, kui valmistate seda ette transportimiseks, reguleerimiseks või remonttööde ajal.



1. Saugos taisyklės



Saugus vejapjovių su operatoriaus vieta naudojimas

SVARBU. ŠIS PJOVIMO ĮRENGINYS GALI NUKIRSTI RANKAS IR KOJAS BEI SVAIDYTI DAIKTUS. NESILAIKANT TOLIAU PATEIKIAMŲ SAUGOS NURODYMŲ GALIMA RIMTAI SUSIŽEISTI ARBA ŽŪTI.

LT I. MOKYMAS

- Atidžiai perskaitykite instrukcijas. Išsiaiškinkite, kaip veikia visi valdikliai ir kaip tinkamai naudotis įrenginiu.
- Neleiskite vaikams bei suaugusiems, nesusipažinusiems su instrukcijomis, naudotis vejapjove. Gali būti, kad pagal vietos teisės aktus ribojamas naudotojo amžius.
- Nepjaukite, jei netoliese yra žmonių, ypač vaikų, arba naminių gyvūnų.
- Atminkite, kad už nelaimingus atsitikimus arba pavojus, kurie gali kilti kitiems žmonėms arba jų turtui, atsako operatorius (naudotojas).
- Nevežkite keleivių.
- Visi operatoriai turi gauti ir vykdyti profesionalius ir praktinius nurodymus. Tokiuose nurodymuose turi būti pabrėžiami šie dalykai:
 - būtinybė įrenginiais su operatoriaus vieta dirbti atsargiai ir sutelkus dėmesį;
 - šlaitu slystančio įrenginio su operatoriaus vieta suvaldyti panaudojant stabdžius nepavyks.

Pagrindinės valdymo praradimo priežastys:

- a) nepakankamas ratų sukibimas;
- b) važiavimas per greitai;
- c) nepakankamas stabdymas;
- d) įrenginio tipas yra netinkamas pasirinktai užduočiai;
- e) nepakankamas paviršiaus sąlygų, ypač šlaitų, poveikio supratimas;
- f) netinkamas priedų prikabinimas ir apkrovos paskirstymas.

II. PARUOŠIMAS

- Siekdami sumažinti gaisro pavojų, prieš naudodami, pildami degalus ir kaskart baigę pjauti patikrinkite ir pašalinkite visas apnašas, susikaupusias ant traktoriaus, pjovimo agregato ir už visų apsaugų.
- Pjaudami žolę visuomet dėvėkite ilgas kelnes ir avėkite tvirtus batus. Nenaudokite įrenginio basi arba avėdami atvirą avalynę.
- Nuodugnai patikrinkite vietą, kur bus naudojamas įrenginys. Nurinkite nuo vejos visus daiktus, kuriuos vejapjovė gali išsviesti.
- ĮSPĖJIMAS – benzinas yra greitai užsiliepsnojantis skystis.
 - Laikykite degalus specialiai tam skirtose degalų talpyklose.
 - Pilkite degalus tik atvirame ore ir tuo metu jokia būdu nerūkykite.
 - Degalų papildykite prieš užvesdami variklį. Kai variklis veikia ar dar yra šiltas, niekada neatidarykite degalų bako dangtelio ir nepilkite degalų.
 - Jei išpylėte benzino, nbandykite užvesti variklio. Perstumkite vejapjovę į kitą vietą ir saugokite nuo galimo ugnies židinio, kol išgaruos benzino garai.
 - Visus degalų bako ir talpyklų dangtelius sandariai užsukite.
- Pakeiskite sugedusius duslintuvus.
- Prieš pradėdami darbą, apžiūrėkite peilį, jo tvirtinimo varžtus ir pjoviklio agregatą, kad jie nebūtų pažeisti ar susidėvėję. Kad išlaikytumėte pusiausvyrą, susidėvėjusius ar pažeistus peilius bei jų varžtus keiskite visus vienu kartu.
- Atsargiai elkitės su mašinomis, kuriose sumontuoti keli peiliai, nes besisukantis peilis gali sukelti kitų peilių sukimąsi.

III. NAUDOJIMAS

- Neužveskite variklio uždaroje patalpoje, nes joje gali kauptis kenksmingi anglies monoksido garai.
- Dirbkite tik dienos šviesoje arba esant geram apšvietimui.
- Prieš bandydami užvesti variklį, išjunkite visų peilių priedų sankabas ir įjunkite neutralią pavarą.
- Nenaudokite ant šlaitų, jei nuolydis didesnis kaip 15°.
- Atminkite, kad „saugių“ šlaitų nebūna. Žolėtai šlaitais važiuoti reikia ypač atsargiai. Kad neapvirstumėte:
 - važiuodami įkalne arba nuokalne, nestabdykite arba nepradėkite judėti staigiai;
 - sankabą įjunkite lėtai, visada laikykite įjungtą įrenginio pavarą (ypač važiuodami nuokalne);
 - važiuojant šlaitu ir stačiuose posūkiuose įrenginio greitis turi būti mažas;
 - būkite atidūs, nes gali pasitaikyti kupstų, duobių ir kitų nematomų pavojų;
 - niekada nepjaukite išilgai šlaito, jei vejapjovė nėra tam specialiai skirta.
- Traukdami krovinius ar naudodami sunkią įrangą, būkite atsargūs.
 - Naudokite tik patvirtintus grąžulo kabinimo taškus.
 - Dirbkite tik su tokiais krovniais, kuriuos galite saugiai suvaldyti.
 - Nedarykite staigių posūkių. Būkite atsargūs judėdami atbuline eiga.
 - Jei instrukcijose patariama tai daryti, naudokite atsvarą (-us) arba ratų svarmenis.
- Kirsdami kelius arba būdami netoli jų, saugokitės eismo.
- Prieš kirsdami bet kokius ne žolės paviršius, sustabdykite peilių sukimąsi.
- Naudodami bet kokius priedus, niekada tiesiogiai neiškraukite medžiagų į netoliese esančių žmonių pusę, taip pat nieko neprileiskite prie įrenginio, kai jis veikia.
- Niekada nenaudokite vejapjovės, jei jos apsaugos ir skydai pažeisti arba jei neuždėti apsaugos įrenginiai.
- Nekeiskite gamyklinių variklio nustatymų ir nedidinkite jo greičio. Varikliui dirbant pernelyg dideliais sūkais, padidėja rizika susižeisti.
- Prieš pasitraukdami iš operatoriaus vietos:
 - išjunkite galios perdavimą ir nuleiskite priedus;
 - perjunkite neutralią pavarą ir įjunkite stovėjimo stabdį;
 - išjunkite variklį ir ištraukite raktelį.
- Niekada nepalikite užvesto įrenginio be priežiūros. Prieš išmontuodami visada sustabdykite peilius, įjunkite rankinį stabdį ir išjunkite variklį. Rankiniu būdu užblokuokite uždegimo jungiklį. (Žr. šio vadovo 5 skyriaus dalį SMARTSWITCH™ UŽDEGIMO BLOKAVIMAS RANKINIŲ BŪDU):
 - prieš valydami prilipusią žolę ar užsikimšusį žolės išmetimo lataką;
 - prieš tikrindami, valydami ar remontuodami vejapjovę;
 - jei peilis atsitrenkė į koją nors kietą daiktą. Apžiūrėkite vejapjovę, jei pastebėjote pažeidimų, prieš toliau naudodami atlikite reikiamą remontą;
 - jei įrenginys pradėjo neįprastai vibruoti (nedelsdami apžiūrėkite).
- Prieš transportuodami arba jei nenaudojate, atjunkite priedų pavarą.
- Išjunkite variklį ir atjunkite priedo pavarą
 - prieš pildami degalus;
 - prieš nuimdami žolės rinktuvą;
 - prieš reguliuodami aukštį, nebent sureguliuoti galima iš operatoriaus vietos.

- Baigę pjauti, prieš išjungdami variklį sumažinkite variklio apsakas ir, jei variklyje yra degalų tiekimo nutraukimo vožtuvas, uždarykite jį.



ĮSPĖJIMAS. ŠI ĮRANGA GALI SUŽEISTI VAIKUS.
Amerikos pediatrų akademija rekomenduoja stumiama vejapjove naudotis ne jaunesniems nei 12 metų vaikams, o savaeige žoliapjove – ne jaunesniems nei 16 metų vaikams.

- Pakraudami arba iškraudami vejapjovę, neviršykite didžiausio rekomenduojamo 15° darbinio kampo.
- Naudodamiesi šiuo gaminiu dėvėkite tinkamas asmens apsaugos priemones (AAP), įskaitant (bent) tvirtą avalynę, akių ir klausos apsaugas. Nepjaukite žolės dėvėdami šortus ir (arba) avėdami atvirą avalynę.
- Šioje instrukcijoje nurodyti vibracijos lygiai nėra apskaičiuoti pagal darbuotojams daromą poveikį. Darbdaviai turėtų apskaičiuoti 8 valandoms lygiavertes reikšmes (A(8)) ir atitinkamai apriboti poveikį darbuotojams.
- Visada kam nors praneškite, kad pjaunate žolę.

IV. TECHNINĖ PRIEŽIŪRA IR SAUGOJIMAS

- Visos veržlės, sraigčiai ir varžtai turi būti gerai priveržti, kad būtų užtikrintas saugus įrangos eksploatavimas.
- Niekada nestatykite prietaiso (kai jo bake yra degalų) tokiose patalpose, kur degalų garai galėtų pasiekti atviros ugnies šaltinį ar kibirkštis.
- Prieš saugodami prietaisą bet kokioje patalpoje leiskite varikliui atvėsti.
- Ant variklio, duslintuvo, akumuliatoriaus tvirtinimo vietų ir degalų bako neturi būti žolės, lapų ir tepalo. Taip sumažės gaisro rizika.
- Nuolat tikrinkite, ar vejapjovės žolės rinktuvas nesusidėvėjo ir nėra sugadintas.
- Nedelsdami pakeiskite susidėvėjusias arba pažeistas vejapjovės detales.
- Prireikus išpilti degalus iš bako, darykite tai lauke.
- Atsargiai elkitės su mašinomis, kuriose sumontuoti keli peiliai, nes besisukantis peilis gali sukelti kitų peilių sukimąsi.
- Ketindami įrenginį pastatyti stovėti, saugoti arba palikti be priežiūros, jei nenaudosite mechaninio priverstinio blokavimo užrakto, nuleiskite pjovimo priemones.



ĮSPĖJIMAS. Visada atjunkite uždegimo žvakės laidą ir padėkite jį ten, kur jis negalėtų susiliesti su uždegimo žvake; taip netyčia nepaleisite variklio tuo metu, kai montuojate, transportuojate, reguliuojate ar atliekate remontą.



1. Drošības noteikumi



Norādījumi operatora vadīta plāvēja drošai ekspluatācijai

SVARĪGI! ŠIS ZĀLES PĻAUŠANAS TRAKTORS VAR NOPIETNI SAVAINOT ROKAS UN KĀJAS, KĀ ARĪ IZMĒTĀT PRIEKŠMETUS, AR KURIEM TĀS SASKARĀS. TURPMĀK MINĒTO DROŠĪBAS NORĀDĪJUMU NEIEVĒROŠANA VAR IZRAISĪT NOPIETNĀS TRAUMAS VAI NĀVI.

LV I. APMĀCĪBA

- Rūpīgi izlasiet instrukcijas. Iepazīstieties ar vadības ierīcēm un norādījumiem par aprīkojuma pareizu lietošanu.
- Neļaujiet bērniem vai cilvēkiem, kas nepazīna instrukcijas, izmantot plāvēju. Lietotāja vecums var būt norādīts vietējos noteikumos.
- Neļaujiet zālāju, ja tuvumā atrodas citi cilvēki, jo īpaši bērni, vai dzīvnieki.
- Paturiet prātā, ka operators vai lietotājs ir atbildīgs par negadījumiem vai riskiem, kas tiek radīti citiem cilvēkiem vai viņu īpašumam.
- Nepārvadājiet pasažierus.
- Visām personām, kas vadīs traktoru, ir jāiepazīstas ar profesionālām un praktiskām lietošanas instrukcijām. Šādās instrukcijās ir jāuzsver, ka,
 - strādājot ar operatora vadītiem plāvējiem, ir jāievēro piesardzība un nedrīkst zaudēt uzmanību;
 - ja operatora vadīts plāvējs uz nogāzes ir sācis slīdēt, bremzēšana nepalīdzēs atgūt kontroli.

Galvenie kontroles zaudēšanas iemesli ir šādi:

- a) nepietiekama riteņu saķere ar zemi;
- b) pārāk ātra braukšana;
- c) neatbilstīga bremzēšana;
- d) plāvēja veids nav piemērots veicamajam uzdevumam;
- e) izpratnes trūkums par sekām, kādas var izraisīt noteikti virsmas apstākļi, jo īpaši nogāzes;
- f) nepareiza sakabe un nepareizs slodzes sadalījums.

II. SAGATAVOŠANA

- Lai samazinātu ugunsgrēka risku, pirms lietošanas, uzpildot degvielu un pēc katras darbināšanas reizes pārbaudiet, vai nav sakrājušies netīrumi uz traktora, uz plāvēja un zem aizsargiem, un vajadzības gadījumā tos notīriet.
- Pļaušanas laikā vienmēr valkājiet slēgtus apavus un garās bikses. Nestrādājiet ar ierīci, ja esat basām kājām vai esat uzvilcis valējas sandales.
- Rūpīgi pārbaudiet vietu, kurā tiks lietots aprīkojums, un noņemiet visus priekšmetus, kurus traktors varētu saķert un aizsviest.
- BRĪDINĀJUMS — benzīns ir viegli uzliesmojošs.
 - Uzglabājiet degvielu īpaši šim nolūkam paredzētās tvertnēs.
 - Degvielas uzpildi veiciet ārpus telpām; nesmēķējiet degvielas uzpildes laikā.
 - Pielejiet degvielu pirms dzinēja iedarbināšanas. Nenovietojiet degvielas tvertnes vāciņu un nepielejiet degvielu laikā, kamēr dzinējs darbojas vai dzinējs ir karsts.
 - Ja degviela ir izlijusi, nemēģiniet iedarbināt dzinēju, bet pārvietojiet ierīci tālāk no vietas, kur degviela ir izlijusi, un neradiet aizdegšanās avotu, līdz degvielas tvaiki ir izkļiedējušies.
 - Vienmēr rūpīgi uzlieciet degvielas tvertņu un trauku vāciņus.
- Nomainiet bojātos klusinātājus.
- Pirms ierīces lietošanas vienmēr veiciet vizuālu pārbaudi, lai konstatētu, vai asmeņi, asmeņu skrūves un griezēja mezgls nav nodiluši vai bojāti. Lai saglabātu līdzsvaru, nodilušus vai bojātus asmeņus un skrūves vienmēr nomainiet kopā kā veselu komplektu.
- Ievērojiet piesardzību attiecībā uz ierīcēm ar vairākiem asmeņiem — ja pagriezīsiet vienu asmeni, var sākt griezties arī citi asmeņi.

III. DARBĪBA

- Nedarbiniet dzinēju noslēgtās telpās, kur var uzkrāties bīstami oglekļa monoksīda izgarojumi.
- Pļaujiet tikai dienasgaismā vai laba mākslīgā apgaismojuma apstākļos.
- Pirms dzinēja iedarbināšanas atvienojiet visu asmeņu pierīču sajūgus un iestatiet pārslēgu neitrālajā pozīcijā.
- Nelietojiet ierīci uz nogāzēm, kuru slīpums ir lielāks par 15°.
- Atcerieties, ka nav tādas lietas kā “drošas” nogāzes. Braucot pa zāliena klātu nogāzi, ir jāievēro īpaša piesardzība. Lai novērstu apgāšanos:
 - izvairieties no straujas apstāšanās vai iedarbināšanas, braucot augšup kalnā vai lejup no kalna;
 - nospiediet sajūgu lēnām un neizņemiet pārslēgu no ātruma — jo īpaši tad, ja braucat lejā no kalna;
 - braucot pa nogāzēm un veicot straujus pagriezienus, traktora ātruma pārslēgu iestatiet mazā ātrumā;
 - pievērsiet uzmanību pauguriem un iepakām, kā arī citiem slēptiem apdraudējuma avotiem;
 - nekad neļaujiet uz nogāzes slīpās virsmas, ja vien plāvējs nav paredzēts šim nolūkam.
- Rīkojieties piesardzīgi, velkot kravu vai izmantojot smagas iekārtas.
 - Izmantojiet tikai apstiprinātās vilces iekārtas sakabes vietas.
 - Pārvadājiet tikai tik lielu kravu, kādu jūs varat droši kontrolēt.
 - Neveiciet asus pagriezienus. Esiet uzmanīgs, braucot atpakaļgaitā.
 - Izmantojiet pretsvaru vai riteņu svaru vienmēr, kad tā ir ieteikta lietotāja rokasgrāmatā.
- Uzmanieties no transportlīdzekļiem, šķērsojot ceļu vai strādājot ceļa tuvumā.
- Apturiet asmeņu griešanos, pirms šķērsojat virsmu, kas nav zāliens.
- Izmantojot jebkādas pierīces, nekad nepāvērsiet izvadi pret blakus esošām personām un neļaujiet nevienam atrasties tuvumā, kamēr traktors darbojas.
- Nekad nedarbiniet plāvēju, ja tam ir bojāti aizsargi, vairogļi vai nav uzstādītas drošības aizsargierīces.
- Nemainiet dzinēja regulatora iestatījumus un nedarbiniet dzinēju ar pārmērīgi lielu apgriezīgu skaitu. Dzinēja darbināšana ar pārmērīgi lielu apgriezīgu skaitu var palielināt savainojumu gūšanas risku.
- Pirms atstājat vadītāja vietu:
 - izslēdziet jaudas noņemšanas vārpstu un nolaidiet pierīces;
 - ieslēdziet ātruma pārslēgu neitrālajā pārnēsāšanā un iestatiet stāvbremzi;
 - izslēdziet dzinēju un izņemiet atslēgu.
- Nekad neatstājiet iedarbinātu traktoru bez uzraudzības. Pirms demontēšanas vienmēr izslēdziet asmeņus, iestatiet stāvbremzi un izslēdziet dzinēju. Manuāli izslēdziet aizdedzi (skatīt “MANUĀLA VIEDĀAIZDEDES SLĒDŽA™ IZSLĒGŠANA” šīs rokasgrāmatas 5. sadaļā):
 - pirms nosprostošanas attīrīšanas vai teknes attīrīšanas;
 - pirms plāvēja pārbaudes, tīrīšanas vai darbu veikšanas tajā;
 - pēc sadursmes ar kādu svešķermeni; pirms plāvēja atkārtotas iedarbināšanas un ekspluatācijas pārbaudiet, vai ierīce nav bojāta, un veiciet nepieciešamos remontdarbus;
 - ja traktors sāk neparasti vibrēt (nekavējoties pārbaudiet!).

- Izslēdziet piedziņu pierīcēm, kad traktors tiek transportēts vai netiek lietots.
- Izslēdziet dzinēju un izslēdziet piedziņu pierīcei
 - pirms degvielas uzpildes;
 - pirms zāles savācēja noņemšanas;
 - pirms augstuma regulēšanas, ja vien regulēšana netiek veikta no vadītāja vietas.
- Dzinēja izslēgšanās laikā samaziniet droseles iestatījumu un, ja dzinējs ir aprīkots ar degvielas padeves atslēgšanas vārstu, beidzot plaušanu, atslēdziet degvielas padevi.



BRĪDINĀJUMS! AR ŠO IERĪCI IR IESPĒJAMS SAVAINOT BĒRNUS. Amerikas Pediatrijas akadēmija iesaka stumjama plāvēju lietot bērniem, kas sasnieguši vismaz 12 gadu vecumu, savukārt pašgājēju plāvēju, kas vadāms, sēžot vadītāja sēdekļī, — tikai no 16 gadu vecuma.

- Šīs ierīces iekraušanas vai izkraušanas laikā nepārsniedziet maksimālo ieteicamo ekspluatācijas leņķi — 15°.
- Šīs ierīces izmantošanas laikā lietojiet piemērotus individuālos aizsardzības līdzekļus (IAL), tostarp (vismaz) izturīgus apavus, acu aizsarglīdzekļus un dzirdes aizsarglīdzekļus. Plaušanas laikā nevajadzētu vilkt šortus un/vai apavus ar atvērtu priekšējo daļu.
- Šajā rokasgrāmatā norādītie vibrācijas līmeņi nav pielāgoti attiecībā uz vibrācijas ietekmi uz darbiniekiem. Darba devējiem vajadzētu aprēķināt ietekmes vērtības, kas ir ekvivalentas 8 stundu darba laikam (A(8)), un attiecīgi ierobežot ietekmi uz darbiniekiem.
- Vienmēr informējiet vēl kādu par to, ka plānojat plaut zālāju.

IV. TEHNISKĀ APKOPE UN GLABĀŠANA

- Pievelciet visus uzgriežņus, bultskrūves un skrūves, lai ierīce būtu drošā darba stāvoklī.
- Ja ierīces degvielas tvertnē ir benzīns, neuzglabājiet to ēkā, kur degvielas izgarojumi var sasniegt atklātu liesmu vai dzirksteles.
- Pirms ierīces novietošanas glabāšanai telpās ļaujiet dzinējam atdzist.
- Lai samazinātu ugunsgrēka draudus, nodrošiniet, lai uz dzinēja, klusinātāja, akumulatora nodalījumā un degvielas uzglabāšanas vietā nebūtu zāles, lapu vai pārāk daudz smērvielu.
- Regulāri pārbaudiet, vai zāles savācējs nav nodilis vai bojāts.
- Gādājiet par drošību — nomainiet nodilušas vai bojātas daļas.
- Ja ir jāiztukšo degvielas tvertne, to drīkst darīt tikai ārpus telpām.
- Ievērojiet piesardzību attiecībā uz ierīcēm ar vairākiem asmeņiem — ja pagriezīsiet vienu asmeni, var sākt griezties arī citi asmeņi.
- Kad traktors ir jānovieto, jāglabā vai jāatstāj bez uzraudzības, nolaidiet plaušanas mehānismus, ja vien netiek izmantota piespiedu mehāniskā bloķēšana.



BRĪDINĀJUMS! Lai sagatavošanas, transportēšanas, pielāgošanas vai remonta laikā nepieļautu nejaušu palaidi, vienmēr atvienojiet aizdedzes sveces vadu un novietojiet vadu tā, lai tas nevarētu saskarties ar aizdedzes sveci.



1. Указания за безопасност



Указания за безопасност при работа с роторна косачка

ВАЖНО: ТАЗИ МАШИНА ЗА КОСЕНЕ НА ТРЕВА МОЖЕ ДА ОТРЕЖЕ РЪКА ИЛИ КРАК, ИЛИ ДА СРЕЖЕ ПОПАДНАЛ В НЕЯ ПРЕДМЕТ. НЕСПАЗВАНЕТО НА СЛЕДНИТЕ УКАЗАНИЯ ЗА БЕЗОПАСНОСТ МОЖЕ ДА ДОВЕДЕ ДО НАРАНЯВАНИЯ ДОРИ И ДО СМЪРТ.

BG I. УКАЗАНИЯ ЗА РАБОТА

- Прочетете внимателно следните упътвания за работа. Запознайте се с управлението и правилното използване на съоръжението.
- Никога не допускате контакт с косачката на деца или лица, които не са запознати с указанията. Местните разпоредби могат да поставят ограничение за възрастта на оператора.
- Никога не косете в близост до хора и особено до деца и домашни животни.
- Имайте предвид, че лицето, което управлява косачката, носи отговорност за нещастните случаи и опасността, застрашаваща други хора или имуществото им.
- Всички шофьори трябва да потърсят и получат професионална и практична инструкция. Такава инструкция трябва да подчертае:
 - нуждата от грижа и концентрация при работа с движещи се машини;
 - контролът на движещата се машина, когато се движи по наклон не се осъществява с помощта на спирачката.

Основните причини за загуба на контрола са:

- a) недостатъчно сцепление на колелата;
- b) прекалено бързо каране;
- c) неправилно използване на спирачката;
- d) видът на машината е неподходящ за съответната работа;
- e) неосъзнат ефект, който би могъл да бъде предизвикан от състоянието на почвата, особено при наклони;
- f) неправилно регулиране и разпределение на тежестта.

II. ПОДГОТОВКА ЗА РАБОТА

- С цел да се намали риска от пожар – преди употреба, при зареждане с гориво и при приключване на работата по косене – проверете и отстранете натрупванията от остатъчни частици в трактора, косачката и всички останали приспособления.
- По време на работа с косачката винаги носете подходящи обувки и дълги панталони. Не работете боси или обути с отворени сандали.
- Внимателно проверете мястото, където ще се използва съоръжението, и отстранете всички предмети, които могат да бъдат увлечени от машината.
- **ВНИМАНИЕ** – Бензинът е силно запалително вещество.
 - Горивото да се съхранява в специално предназначени за тази цел контейнери.
 - Наливането на гориво да се извършва само на открито, като при това не трябва да се пуши.
 - Наливайте гориво само при предварително изключен двигател. Никога не сваляйте капака на цистерната и не наливайте гориво при работещият двигател.
 - В случай, че се излее навън бензин, никога не правете опит да включите двигателя, а изтеглете машината извън мястото на разлива като избягвате каквито и да е източници на запалване – до разнасянето на бензиновите пари.
 - Затворете грижливо всички капаци на цистерната или контейнера.
- Неизправните шумозаглушители да се подменят с нови.
- Преди употреба на косачката да се провери визуално дали ножовете, винтовете на ножовете или комплектното режещо устройство не са износени или повредени. Подменете износените или повредени ножове и винтовете – за запазване на равновесието.

- При машините с повече ножове обърнете особено внимание на изправността им, тъй като при въртенето всеки от ножовете може да повреди останалите.

III. НАЧИН НА РАБОТА

- Не пускайте машината да работи в затворено пространство, където може да се получи натрупване на опасния газ въглероден моно-оксид.
- Косете само на дневна светлина или при силно изкуствено осветление.
- Разблокирайте всички ножове и улеи, преди включването на двигателя.
- Не използвайте при наклони по-големи от 15°.
- Запомнете, че няма “безопасен” наклон. Пътуването по тревисти наклони изисква особено внимание. За да не допускате преобръщане:
 - не спирайте и не тръгвайте изведнъж, когато се изкачвате или спускате по хълм;
 - включете бавно съединителя, машината винаги да е на скорост, особено когато се спускате по хълм;
 - скоростите на машината трябва да са ниски по наклоните и по време на трудни завои;
 - внимавайте за издатини и дупки или други скрити опасности;
 - никога на косете през лицевата част на наклона, освен ако този вид косачка не е направена специално за тази цел.
- Внимавайте при теглене на тежести или при използване на тежки уреди.
 - Използвайте само доказани теглителни свързки.
 - Ограничете тежестите до степен, в която можете спокойно да ги контролирате.
 - Не завивайте остро. Внимателно се движете назад.
 - Използвайте контратежести или тежести на колелата, когато това е препоръчано в наръчника с инструкции.
- Внимавайте за движение, когато пресичате или се движите близо до пътища.
- Спрете ножовете преди да пресечете нетревна площ.
- Когато използвате прикачени уреди, никога не разтоварвайте материала в близост до други хора и не допускате никой до машината по време на работа.
- Никога не работете с косачката с повредени предпазители, защити или без обезопасяващи защитни средства на място.
- Не променяйте настройките на регулатора на двигателя, не форсирайте скоростта. Работа с двигателя при висока скорост може да увеличи опасността от нараняване.
- Преди да напуснете работното място:
 - освободете захранването за тръгане и снижете прикрепените уреди;
 - променете в неутрална позиция и включете ръчната спирачка;
 - спрете двигателя и махнете ключа.
- Никога не оставяйте работеща машина без наблюдение. Преди да пристъпите към демонтаж, винаги изключвайте ножовете, задействайте ръчната спирачка и спирайте двигателя. Заклучвайте ръчно ключа за запалване. (Вж. “РЪЧНО ЗАКЛУЧВАНЕ НА СИСТЕМАТА ЗА ЗАПАЛВАНЕ SMARTSWITCH™” в раздел 5 на това ръководство):
 - преди почистване на задръствания или отпушване на фунията;
 - преди проверка, почистване или работа върху косачката;

- след спъване в чужд обект. Проверете косачката за повреди и поправете преди запалване или работа с уреда;
- ако машината започне да вибрира необичайно (незабавно проверете).
- Освободете прикачените уреди преди преместване, или когато не ги използвате.
- Спрете двигателя и освободете прикачените уреди:
 - преди зареждане с гориво;
 - преди да махнете захващащото устройство за трева;
 - преди да регулирате височината, освен ако това регулиране не може да бъде направено от мястото на оператора на машината
- Намалете настройката на клапана за времето на изключване и ако двигателят е снабден с кран за гасене, завъртете крана за спиране на горивото след завършване на косенето.



ПРЕДУПРЕЖДЕНИЕ: ТОВА ОБОРУДВАНЕ МОЖЕ ДА ПРИЧИНИ НАРАНЯВАНИЯ НА ДЕЦА. Американската педиатрична асоциация предупреждава, че с пешеходна машина за косене могат да работят само деца, навършили 12 години, а със самоходна косачка - такива, които са навършили 16 години.

- При товаренето и разтоварването на тази машина не превишавайте максимално препоръчителния работен ъгъл от 15°.
- Носете подходящи предпазни средства, когато работите с тази машина, вкл. (поне) солидни обувки и защита за очите и ушите. Не работете с машината с леки или отворени обувки.
- В посочените в този наръчник нива на вибрации не се взема предвид степента на излагане на работника. Работодателите трябва да изчисляват стойностите, еквивалентни на 8-часово излагане (A(8)) и да ограничават излагането на работника по съответния начин.
- Винаги осведомявайте поне един човек, че сте навън и извършвате косене с машината.

IV. ПОДДРЪЖКА И СЪХРАНЕНИЕ

- Всички гайки, винтове и болтове трябва да бъдат затегнати за осигуряване на безопасни условия за работа с машината.
- Никога не съхранявайте бензин във вътре-шността на сграда, в която парите му могат да попаднат в контакт с открит пламък или искра.
- Преди да приберете косачката, независимо от това къде ще я съхранявате, трябва да оставите двигателя да изстине.
- За намаляване на риска от пожар двигателят, шумозаглушителят, мястото на акумулатора и местата за съхранение на бензина да се поддържат свободни от трева, листа или замърсявания с грес.
- Да се проверява редовно кошът за трева за износване или влошаване на състоянието му.
- В интерес на сигурността подменяйте износените или повредени части.
- Ако е необходимо да се изпразни резервоарът за гориво, това трябва да бъде направено навън.
- Внимавайте при машините с повече ножове, защото въртенето на едно острие може да предизвика въртенето на останалите.
- Когато трябва да паркирате машината, да я складирате или да я оставите без надзор, снижете режещите устройства, освен ако не използвате сигурно механично заключване.



ПРЕДУПРЕЖДЕНИЕ: Винаги изключвайте кабела и го поставяйте далече от свеща, за да няма контакт с нея. Това се прави с цел да се избегне случайно включване на машината при настройване, транспортиране, регулиране или ремонт.



1. Reguli de siguranță



Practici de Operare Sigură pentru Motocosoare

IMPORTANT: ACEASTĂ MAȘINĂ DE TĂIERE POATE AMPUTA MĂINILE ȘI A PICIOARELE ȘI POATE AZVĂRLI OBIECTE. NESOCOTIREA URMĂTOARELOR REGULI DE SIGURANȚĂ POATE DUCE LA ACCIDENTE GRAVE SAU LA ACCIDENTE MORTALE.

RO I. ANTRENAMENT

- Citii cu atenție instrucțiunile. Familiarizați-vă cu comenzile și cu utilizarea corectă a echipamentului.
- Nu permiteți niciodată copiilor sau persoanelor nefamiliarizate cu instrucțiunile folosirea motocosoarei. Reglementările locale pot restrânge vârsta operatorului.
- Nu tundeți iarba când se află persoane în apropiere, mai ales copii sau animale domestice.
- Nu uitați că operatorul sau utilizatorul este responsabil pentru accidentarea sau periclitatea integrității altor persoane sau a proprietăților lor.
- Nu luați pasageri la bord.
- Toți conducătorii trebuie să primească o instruire profesională și practică. Această instruire trebuie să pună accent pe:
 - necesitatea atenției și concentrării când se lucrează cu astfel de mașini;
 - ținerea sub control al acestor mașini, care dacă alunecă pe o pantă, nu se pot redresa prin apăsarea frânei.

Principalele cauze ale scăpării de sub control sunt:

- a) aderența insuficientă a roții;
- b) conducerea cu viteză mare;
- c) frânare neadecvată;
- d) tipul mașinii este nepotrivit sarcinii vizate;
- e) lipsa prevederii privind efectele condițiilor de teren, în special a pantelor;
- f) incorecta încărcare și distribuire a încărcăturii.

II. PREGĂTIRI

- Pentru a reduce riscul de producere de incendii – înainte de utilizare, în cursul alimentării cu carburant și la sfârșitul fiecărei sesiuni de tuns iarba – inspectați și înlăturați de pe tractor, de pe mașina de tuns iarba și din spatele dispozitivelor de siguranță orice acumulări de reziduuri organice
- În timpul cosirii, purtați întotdeauna încălțăminte rezistentă și pantalon lungi. Nu folosiți desculți sau cu sandale deschise echipamentul.
- Faceți o inspecție amănunțită a suprafeței unde veți utiliza echipamentul pentru a îndepărta toate obiectele care pot fi aruncate de către mașină.
- ATENȚIE – Benzina este foarte inflamabilă.
 - Păstrați carburantul în recipiente special concepute pentru acest scop.
 - Realimentați cu carburant numai în aer liber și nu fumați în timpul realimentării.
 - Alimentarea cu carburant trebuie efectuată înaintea pornirii motorului. Nu îndepărtați niciodată capacul rezervorului sau nu faceți alimentarea cu benzină în timp ce motorul este pornit sau este fierbinte.
 - Dacă s-a vărsat benzina, nu încercați pornirea motorului, ci împingeți mașina mai departe de locul cu pricina și evitați crearea oricărei surse de aprindere, până când vaporii de benzină se evaporă.
 - Înlocuiți rezervoarele și capacele nesigure.
- Înlocuiți tobele defecte.
- Înainte de punerea în funcțiune, faceți întotdeauna o inspecție vizuală pentru a vedea dacă lamele, bolțurile lamelor și ansamblul de tăiere sunt uzate sau deteriorate. Înlocuiți lamele sau bolțurile uzate ori deteriorate în seturi, pentru a păstra echilibrul ansamblului.
- Aveți grijă, deoarece la mașinile cu mai multe lame, rotirea unei lame poate antrena rotirea celorlalte.

III. EXPLOATARE

- Nu puneți în funcțiune motorul în spații strâmte, unde poate avea loc o acumulare periculoasă de monoxid de carbon.
- Cosiți numai la lumina zilei sau într-un iluminat artificial corespunzător.
- Înainte de pornirea motorului, eliberați ambreiajele care țin de lame și puneți-le într-o poziție neutră.
- Nu-l folosiți pe pante cu o înclinare mai mare de 15°.
- Nu uitați: nu există pante "sigure". Înaintea pe pante acoperite cu iarbă cere o grijă deosebită. Pentru a evita răsturnarea;
 - Nu opriți sau nu porniți brusc când urcați sau coborâți dealul;
 - Băgați mașina în viteză cu grijă și lăsați mașina întotdeauna în viteză, mai ales când coborâți o pantă;
 - Pe pante sau în viraje strâmte, mașina trebuie să rămână într-o treaptă de viteză inferioară;
 - Fiți atent la ridicăturile de pământ și la gropi, precum și la celelalte pericole;
 - Nu cosiți niciodată înspre deal, în afară de cazul în care motocosoarea este proiectată astfel.
- Aveți grijă când tractați diferite încărcături sau folosiți un echipament greu.
 - La bara de tracțiune folosiți doar punctele de ancorare aprobate.
 - Limitați încărcătura la cea pe care o puteți controla în mod sigur.
 - Nu faceți viraje strâmte. Aveți grijă când dați cu spatele.
 - În cazurile sugerate în manualul de utilizare, folosiți contragreutăți sau greutăți atașate de roată.
- Fiți atenți la trafic când traversați un drum public sau vă apropiați de el.
- Opriți rotirea lamelor când traversați suprafețe care nu sunt acoperite cu iarbă.
- Atunci când utilizați echipamente adiționale, nu goliți vegetația cosită direct spre persoanele aflate în zonă și nu permiteți nimănui să se apropie de mașină în timpul funcționării ei.
- Nu acționați motocosoarea dacă are apărătoare defecte sau dacă nu are montate echipamentele de protecție.
- Nu modificați setările care guvernează motorul și nu supraturați motorul. Folosirea unui motor supraturat poate duce la creșterea pericolului de accidentare.
- Înainte de a părăsi locul operatorului mașinii:
 - Decuplați transmisia și coborâți echipamentele atașate;
 - Schimbați treapta de viteză în cea neutră și trageți frâna de mână;
 - Opriți motorul și scoateți cheia de contact.
- Nu lăsați niciodată nesupravegheată mașina în timp ce motorul este pornit. Opriți întotdeauna lamele, activați frâna de mână și opriți motorul înainte de a coborî din tractor. Blocați manualul comutatorului de aprindere. (Vezi „BLOCAREA MANUALĂ A SISTEMULUI SMARTSWITCH™ IGNITION” din secțiunea 5 din acest manual):
 - Înainte de curățirea sau deblocarea jgheburilor;
 - Înainte de verificarea, curățirea sau intervenția la motocosoare;
 - După ciocnirea cu un obiect străin. Inspectați motocosoarea pentru depistarea avariilor și efectuați reparațiile înainte de a reîncepe lucrul și a acționa echipamentul;
 - Dacă mașina începe să vibreze în mod anormal (verificați imediat cauza).
- În timpul transportului sau după folosire decuplați acționarea echipamentului adițional.

- Opriți motorul și decuplezi acționarea echipamentului adițional
 - Înainte de realimentare;
 - Înainte de îndepărtarea deflectorului de iarbă;
 - Înainte de a face reglajele de înălțime, în afară de cazul în care acestea se pot efectua de pe locul operatorului.
- După oprirea motorului puteți modifica reglajul supapei de admisie, iar dacă motorul este prevăzut cu o supapă de întrerupere, opriți alimentarea cu carburant la terminarea cositului.



AVERTIZARE: COPIII POT FI RĂNIȚI DE ACEST ECHIPAMENT. Academia Americană de Pediatrie (American Academy of Pediatrics) recomandă ca vârsta copiilor să fie de minimum 12 ani pentru a putea utiliza o mașină de tuns iarba cu operator pedestru și de minimum 16 ani pentru a putea utiliza o mașină de tuns iarba cu operator ambarcat.

- Când încărcați sau descărcați mașina, nu depășiți unghiul maxim de utilizare recomandat de 15°.
- Purtați Echipament de protecție individuală (EPI) când utilizați această mașină, inclusiv (cel puțin) pantofi rezistenți, ochelari de protecție și echipament de protecție pentru urechi. Nu tăiați iarba dacă purtați pantaloni scurți și/sau încălțăminte care lasă piciorul descoperit.
- Nivelurile de vibrații indicate în acest manual nu sunt ajustate pentru expunerea lucrătorului la vibrații. Angajatorii trebuie să calculeze valorile pentru expunerea echivalentă pe o perioadă de 8 ore (A(8)) și să limiteze expunerea lucrătorilor în consecință.
- Informați întotdeauna pe cineva că vă aflați afară și tăiați iarba.

IV. ÎNTREȚINERE ȘI PĂSTRARE

- Pentru a fi siguri că echipamentul rămâne în condiții perfecte de funcționare, strângeți bine toate piulițele, bôlțurile și șuruburile.
- Nu lăsați mașina cu benzină în rezervor în clădiri în care vaporii de benzină pot fi aprinși de o flacără neprotejată sau de scânteii.
- Înainte de a lăsa mașina într-un spațiu închis, lăsați să i se răcească motorul.
- Pt. a reduce riscul incendiilor, păstrați motorul, toba de eșapament, compartimentul acumulatorului și locul de păstrare al combustibilului curățate de iarbă, frunze și exces de unsoare.
- Verificați în mod frecvent uzura sau deteriorarea deflectorului de iarbă.
- Pt. siguranța Dvs., înlocuiți părțile uzate sau deteriorate.
- Dacă rezervorul de carburant trebuie golit, acest lucru trebuie făcut în aer liber.
- Aveți grijă, deoarece la mașinile cu mai multe lame, rotirea unei lame poate antrena rôtirea celorlalte.
- Atunci când mașina trebuie parcată, păstrată sau lăsată fără supraveghere, coborâți agregatul de tăiere, în afara cazului când se folosește un blocaj mecanic adecvat.



ATENȚIONARE: Deconectați întotdeauna cablul bujiei și amplasați cablul în așa fel încât el să nu poată intra în contact cu bujia, prevenind astfel pornirea accidentală în timpul pregătirilor, transportului, reglajelor fine sau reparațiilor.

RU Соответствует положениям Директив и стандартов, указанных в таблице характеристик изделия, и поправкам к ним.

* Номинальная мощность, декларируемая изготовителем двигателя - это средняя мощность брутто типичного серийного двигателя (при указанном значении об/мин) для определенной модели двигателя, измеренная в соответствии со стандартами SAE по измерению мощности брутто двигателей. За подробностями просьба обращаться к изготовителю двигателя.

EE Vastab toote jõudluskaardil viidatud direktiivide ja standardite sätetele ja kehtivatele muudatustele.

* Mootori valmistaja poolt deklareeritud nimivõimsus on antud mudeli korral tüüpilise mootori keskmine täisvõimsus (gross power) määratud põõretel, mõõdetuna vastavalt täisvõimsust käsitlevatele SAE standarditele. Üksikasju vt mootori tootja poolt väljaantud materjalidest.

LT Atitinka direktyvų ir standartų, nurodytų gaminio techninių savybių lentelėje, nuostatas ir esamas pataisas.

* Variklio gamintojo skelbiama nominalioji galia yra vidutinė bendroji išėjimo galia, pasiekama esant nurodytiems konkretaus modelio įprastos gamybos variklio apsisukimams ir išmatuota naudojant variklio bendrajai galiai įvertinti taikomus SAE standartus. Jei reikia išsamesnės informacijos, kreipkitės į variklio gamintoją.

LV Atbilst izstrādājuma veiktspējas tabulā norādīto direktīvu un standartu aktuālajiem grozījumiem un norādījumiem.

* Dzinēja ražotāja norādītā nominālā jauda ir parasta dzinēja vidējā bruto jauda noteiktā motora griešanās ātrumā – izmērīta, izmantojot Automobiļu inženieru biedrības (SAE) dzinēju bruto jaudas standartus. Lai iegūtu sīkāku informāciju, lūdzu, vērsieties pie dzinēja ražotāja.

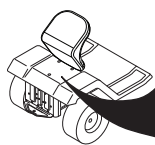
BG Отговаря на разпоредбите и текущите изменения на директивите и стандартите, показани в таблицата с работните показатели на продукта.

* Декларираната от производителя на двигателя номинална мощност е средната пълна мощност при указаните об./мин. на типичен работещ двигател от съответния модел, измерена чрез SAE стандартите за пълна мощност на двигателя. Обърнете се към производителя на двигателя за подробности.

RO Este conform cu prevederile și cu amendamentele curente din Directivile și Standardele indicate în fișa cu prestațiile produsului. Puterea nominală declarată de producătorul motorului este puterea medie brută de ieșire, la turația specificată a unui motor de producție tipică pentru modelul de motor, măsurată utilizând standardele SAE pentru puterea brută motorului. Consultați-l pe producătorul motorului pentru detalii.

* Puterea nominală declarată de producătorul motorului este puterea medie brută de ieșire, la turația specificată a unui motor de producție tipică pentru modelul de motor, măsurată utilizând standardele SAE pentru puterea brută motorului. Consultați-l pe producătorul motorului pentru detalii.

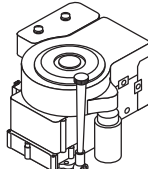

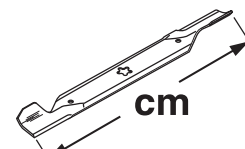
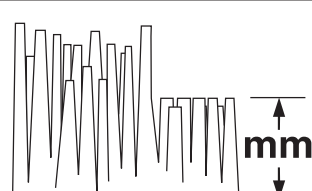

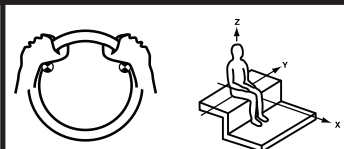
**Notified Body
SNCH
11, Route de Luxembourg
L-5230 Sandweiler
TUV Rheinland
No. 0499**



MODEL	PNC	ML	SERIAL NO.
CATALOGUE NO.	KW	KG	RPM

ASSEMBLED IN USA
ORANGEBURG, SC 29116
2005

D

	TS 346
 hp/kw*	18.50/13,80
 km/h	0 - 6,7
 cm	117
 mm	38 - 102
 KG	200
2006/42/EC EN ISO 5395	
EMC 2014/30/EU ISO 14982	
2005/88/EC ISO 3744 ISO 11094	LpA < 84 dBa LwA < 100 dBa
 2002/42/EC EN 1032 EN 1033 m/s²	Aw = 4.60 Aw = 0,12

- (RU) Эти символы могут быть нанесены на вашей машине или встречаться в сопроводительной документации. Вы должны хорошо знать их значение.
- (EE) Need sümboolid leiata oma masinalt või tootega kaasas olnud dokumentidest. Tehke nende tähendus endale selgeks
- (LT) Šie simboliai gali būti ant jūsų įrenginio arba su įrenginiu pateikiamoje literatūroje. Išsiaiškinkite ir įsidėmėkite jų reikšmę.
- (LV) Turpmāk redzami simboli var būt attēloti uz traktora vai pievienotajā literatūrā. Apgūstiet un izprotiet to nozīmi.
- (BG) Тези символи ще намерите върху Вашата машина или в документацията, доставена с изделието. Моля, запознайте се с тяхното значение.
- (RO) Aceste simboluri pot să apară pe mașina Dvs. sau în documentația furnizată odată cu produsul. Studiați-le și deprindeți-vă cu înțelesul lor.

<p>R</p> <p>ЗАДНИЙ ХОД TAGASIKĀIK ATBULINĒ EIGA АТРАКАЛГАЙТА Заден ход ÎNAPOI</p>	<p>N</p> <p>НЕЙТРАЛЬНЫЙ TŪNIKĀIK NEUTRALI NEITRĀLI Неутрален ход POZIȚIE NEUTRĂ</p>	<p>H</p> <p>ВЫСОКИЙ KŌRGE AUKŠTAS AUGSTS Високо ÎNĂLȚIMEA</p>	<p>L</p> <p>НИЗКИЙ MADAL ŽEMAS ZEMS Ниско DEBLOCAT</p>	 <p>БЫСТРО KIIRESTI GREITAI ATRI Бърз ход VITEZĂ MARE</p>	 <p>МЕДЛЕННО AEGLASELT LĒTAI LĒNI Бавен ход VITEZĂ REDUSĂ</p>	 <p>ФАРЫ ВКЛЮЧЕНЫ TULED PEAL ŠVIESOS IJUNGTOŠ GAISMAS IESLĒGTAS Запалване фарове LUMINILE APRINSE</p>	 <p>СИСТЕМА ЗАЖИГАНИЯ SMARTSWITCH™ IGNITION SMARTSWITCH™-I SŪUDE SMARTSWITCH™ UZDEGIMO SISTEMA AIZDEDZE SMARTSWITCH™ СИСТЕМА ЗА ЗАПАЛВАНЕ SMARTSWITCH™ SISTEMUL SMARTSWITCH™ IGNITION</p>
 <p>ДВИГАТЕЛЬ ВЫКЛЮЧЕН MOOTOR TŌŌTAB VARIKLIS IŠJUNGTAS IZSLĒGTS DZINĒJS Изключен двигател MOTOR ŌPRIT</p>	 <p>ROS ON ROS ON ROS IŠJUNGTAS ROS IZSLĒGTS ROS "ВКЛЮЧЕНО" ROS "ON"</p>	 <p>ДВИГАТЕЛЬ ВКЛЮЧЕН MOOTOR VĀLJAS VARIKLIS IJUNGTOŠ IESLĒGTS DZINĒJS Работещ двигател MOTOR PORŅIT</p>	 <p>ПУСК ДВИГАТЕЛЯ MOOTORI KĀIVITAMINE VARIKLIO UŽVEDIMAS DZINĒJA STARTS Пускане на двигателя START MOTOR</p>	 <p>СТОЯНОЧНЫЙ ТОРМОЗ SEISUPIDUR RANKINIS STABDYS STĀVBREMZE Ръчна спиралка FRĀNA DE MĀNĀ</p>	 <p>ОТКЛЮЧЕН LUKUSTAMATA IŠJUNGTAS NESASLĒGTS Деблокиране DESCUIA</p>	 <p>СТОЯНОЧНЫЙ ТОРМОЗ ПОДКЛЮЧЕН SEISUPIDUR LUKUSTATUD RANKINIS STABDYS IJUNGTOŠ STĀVBREMZE SASLĒGTA Блокирана FRĀNA DE MĀNĀ BLOCATĀ</p>	
 <p>ПОЛОЖЕНИЕ ПУСКА ПРИ ХОЛОДНОЙ ПОГОДЕ KŪLMA ILMA KĀIVITUSASEND UŽVEDIMO ŠALTU ORU PADĒTIS IEDARBINĀŠANAS STĀVOKLIS ZEMAS TEMPERATŪRAS APSTĀKĻOS ПОЛОЖЕНИЕ ЗА СТАРТИРАНЕ В СТУДЕНО ВРЕМЕ POZIȚIA DE PORŅIRE PE VREMĒ RECE</p>	 <p>ТОПЛИВО KŪTUS DEGĀLAI DEGVIELA Гориво CARBURANT</p>	 <p>ДАВЛЕНИЕ МАСЛА ŌLIRŌŅK ALYVŲ SLĒGIS EĻĻAS SPIEDIENS Налягане масло PRESIUNE ULEI</p>	 <p>БАТАРЕЯ AKU AKUMULATORIUS AKUMULATORS Акумулатор ACUMULATOR</p>	 <p>ЗАДНИЙ ХОД TAGASIKĀIK ATBULINĒ EIGA АТРАКАЛГАЙТА Заден ход ÎNAPOI</p>	 <p>ПЕРЕДНИЙ ХОД EDASIKĀIK TIESIOGINĒ EIGA UZ PRIEKŠU Преден ход ÎNAINTE</p>		
 <p>СЦЕПЛЕНИЕ ПРИСПОСОБЛЕНИЯ ПОДКЛЮЧЕНО LISAVARUSTUSE ŪHENDUS ŪHENDATUD PRIEKABŲ SVIRTIS IJUNGTA KOMPLEKTĒJOŠĀS IEKĀRTAS SAJŪGS IESLĒGTS Съединител за агрегати включен MBREIAJUL ECHIPAMENTULUI ADIȚIONAL CUPLAT</p>	 <p>СЦЕПЛЕНИЕ ПРИСПОСОБЛЕНИЯ ОТКЛЮЧЕНО LISAVARUSTUSE ŪHENDUS LAHTI PRIEKABŲ SVIRTIS ATJUNGTA KOMPLEKTĒJOŠĀS IEKĀRTAS SAJŪGS IZSLĒGTS Съединител за агрегати изключен AMBREIAJUL ECHIPAMENTULUI ADIȚIONAL DECUPLAT</p>	 <p>ОСТОРОЖНО ETTEVAATUST DĒMESIO BRĪDINĀJUMS Внимание ATENȚIE</p>	 <p>ВНИМАНИЕ: ОТБРАСЫВАЕМЫЕ ПРЕДМЕТЫ HOIDUGE LENDU PAISKUNUD ESEMETE EEST SAUGOKITĒS METAMŪDAIKTŲ SARGĪETIES NO SVIESTIEM PRIEKŠMETIEM Внимание катапультирани предмети FIȚI ATENȚI, POATE ZVĀRLI OBJECETE!</p>	 <p>НЕ ПОДПУСКАЙТЕ ПОСТОРОННИХ ĀRGE LUBAGE KŌRVALISI ISIKUID MASINA LĀHĒDALE NELEISKITE PRIEITI PAČALINIAMS SKATĪTĀJIEM JĀIEVĒRO DISTANCE Дръжте зрителите настрана TINEȚI TRECĀTORII DEPARTE</p>	 <p>ПРЕДУПРЕЖДЕНИЕ HOIATUS DĒMESIO BRĪDINĀJUMS Внимание ATENȚIONARE</p>		

- (RU)** Эти символы могут быть нанесены на вашей машине или встречаться в сопроводительной документации. Вы должны хорошо знать их значение.
- (EE)** Need sümbolid leiate oma masinalt või tootega kaasas olnud dokumentidest. Tehke nende tähendus endale selgeks
- (LT)** Šie simboliai gali būti ant jūsų įrenginio arba su įrenginiu pateikiamoje literatūroje. Išsiaiškinkite ir įsidėmėkite jų reikšmę.
- (LV)** Turpmāk redzami simboli var būt attēloti uz traktora vai pievienotajā literatūrā. Apgūstiet un izprotiet to nozīmi.
- (BG)** Тези символи ще намерите върху Вашата машина или в документацията, доставена с изделието. Моля, запознайте се с тяхното значение.
- (RO)** Aceste simboluri pot să apară pe mașina Dvs. sau în documentația furnizată odată cu produsul. Studiați-le și deprindeți-vă cu înțelesul lor.



ГОРЯЧИЕ ПОВЕРХНОСТИ
TULISED PINNAD
KARŠTI PAVIRŠIAI
KARSTAS VIRSMAS
Гореща повърхност
SUPRAFEȚE FIERBINȚI



НАГРУЗКА ТЯГИ ПРИЦЕПА
JÄRELHAAGISE LAADIMINE
PRIEKABOS ĮKROVIMAS
JŪGKĀŠA UZLĀDĒŠANA
Товар на теглица
CUPLAREA BAREI
DE TRACȚIUNE



ПЕДАЛЬ ТОРМОЗА/СЦЕПЛЕНИЯ
PIDURI- / SIDURIPEDAAL
STABDŽIO/SANKABOS PEDALAS
BREMZES/SAJŪGA PEDĀLIS
Педал спирачка/съединител
PEDALA DE FRĂNĂ/AMBREIAJ



УРОВЕНЬ ШУМА
MŪRATASE
TRIUŠMO LYGIS
SKAŅAS JAUDAS LĪMENIS
Ниво на шума
NIVELUL ZGOMOTULUI



ВЫСОТА КОСИЛКИ
NIITEKĒRGUS
PJOVIMO ĮRANGOS
AUKŠTIS
PLĀVĒJA AUGSTUMS
Височина на косачното
устройство
ÎNĂLȚIMEA
DE TĂIERE



НЕ РАБОТАТЬ НА СКЛОНАХ
КРУТИЗНОЙ БОЛЕЕ 15°
ĀRGE TŪOTAGE RŌHKEM
KUI 15° KALLAKUTEL
NENAUDOKITE ANT ŠLAITŲ
STATESNIŲ KAIP 15°
NESTRĀDĀ UZ NOGĀZĒM
VAIRĀK PAR 15°
Да не се работи на
наклопи по големи
от 15° градуса
NU-L FOLOSȚI PE PANTE
MAI ABRUPE DE 15° GRADE



ПРОЧИТАЙТЕ РУКОВОДСТВО
ПОЛЬЗОВАТЕЛЯ
LUGEGE
KASUTUSJUHENDIT
PERSKAITYKITE NAUDOJIMO
INSTRUKCIJĄ
IZLASIET LIETOŠANAS
INSTRUKCIJŲ
Прочетете уътването
за работа
CITĪȚI MANUALUL
DE UTILIZARE



ЕВРОПЕЙСКАЯ ДИРЕКТИВА ПО
БЕЗОПАСНОСТИ МАШИННОГО
ОБОРУДОВАНИЯ
EUROOPA MASINADIREKTIIV
EUROPINĖ ĮRENGIMŲ
SAUGUMO DIREKTYVA
EIROPAS DIREKTĪVA PAR
MAŠĪNU DROŠĪBU
Европейска директива
за безопасност на машините
DIRECTIVA EUROPEANĂ
PENTRU SIGURANȚĂ



Обратитесь к Руководству по безопасной работе
Ohutu tööviisi kasutamiseks juhenduge käsiraamatust
Apie saugf naudojimŲsi tr. vadove.
Izlasiet rokasgrĀmatā drošas ekspluatācijas ieteikumus
Обърнете се към Ръководството за безопасност
Consultați manualul privind Practicile de operare sigurā



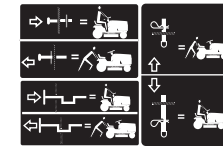
Риск пожара из-за
скопленний мусора
Tulekahjuohut niitmisejääkide
kuhjumise tõttu
Gaisro pavojus dēļ
susikaupusif līkučif.
Ugunsbīstamības risks
gružu sakrāšanās dēļ
Съществува риск от пожар,
причинен от натрупвания на
остатъчни частици
Risc de incendiu datorat acumulării
de reziduurii organice



ПОДЪЕМ КОСИЛКИ
NIIDUKI TŪSTMINE
PJOVIMO ĮRANGOS PAKĒLIMAS
PLĀVĒJA PACELŠANA
Ход на косачното устройство
RIDICAREA AGREGATULUI DE COSIRE



ОПАСНОСТЬ: ДЕРЖИТЕ РУКИ И НОГИ НА РАССТОЯНИИ
OHT, HOIDKE KĀED JA JALAD EEMAL
DĒMĒSIO, LAIKŪKITE RANKAS IR KOJAS ĀTOKIAI
BĪSTAMI, TURIET ROKAS UN KĀJAS TĀLĀK
Опасност, Пазете ръцете и краката
PERICOL, ȚINEȚI DEPARTE MĀNILE ȘI PICIOARELE



КОЛЕСО СВОБОДНОГО ХОДА
VABAJOOKS
TUŠČIOJI EIGA
BRĪVGAITA
Изпреварващ съединител
ROATA LIBERĂ



ВНИМАНИЕ: МАШИНА ДОЛЖНА РАБОТАТЬ ТОЛЬКО С УСТАНОВЛЕННЫМ ДЕФЛЕКТОРОМ ИЛИ ТРАВСОБОРНИКОМ
HOIATUS: KAITSEKATE VŌI KOGU MURUKOGUJA PEAVAD NIITMISE AJAL OLEMA PAIGALDATUD
ATTENTIE: DE AFSCHERMKAP DAN WEL DE VOLLEDIGE GRASOPVANGER DIET GEDURENDE HET MAAIEN OP ZIJN PLAATS TE ZIJN
BRĪDINĀJUMS: DEFLEKTORA AIZSARGAM VAI VISSAM ZĀLES SĀVĀCĶJAM PĀDAUBANAS LAIKĀ JĀBŪT SAVĀ VIETĀ
ВНИМАНИЕ: ДЕФЛЕКТОРА ИЛИ ЦЕЛИЯТ КОШ ЗА ТРЕВА ТРЯБВА ДА СА НА МЯСТОТО СИ ПО ВРЕМЕ НА КОСЕНЕ
ATENȚIE: ÎN CURSUL TĂIERII, CAPACUL DEFLECTOR SAU ÎNTREG APUCĂTORUL DE IARBĂ TREBUIE SĂ FIE ÎN POZIȚIE



ПРЕДУПРЕЖДЕНИЕ: Прочитайте руководство пользователя на двигатель.
Опасность возгорания. Ядовитые пары или токсичные газы
HOIATUS: Lugege mootori omaniku käsiraamatut –
Tuleohutus – Mürgised aurd või mürkgaasid
PERSPĒJIMAS: Perskaitykite variklio naudojimo instrukciją –
gaisro pavojus – nuodingi garai arba toksiškos dujos
BRĪDINĀJUMS: Izlasiet Motora lietotāja instrukciju –
Aizdegšanās risks – Indīgi izgarojumi vai toksiskas gāzes
ПРЕДУПРЕЖДЕНИЕ: Прочетете Наръчника на потребителя на двигателя –
Опасност от пожар – Отровни изпарения или токсични газове.
AVERTISMENT: Cititi Manualul utilizatorului motorului –
Pericol de incendiu – Vaporii otrăvitori sau gaze toxice



ОСТОРОЖНО: Ременная передача. Опасность затягивания пальцев и рук
ETTEVAATUST: Sõrmede või käe vaelejäämине – hammasrihm
ATSARGIAI: Pirdif arba rankf ātraukimo pavojus – dirtinė pavara
BRĪDINĀJUMS: Var iesprūst pirksti un rokas - siksņas pievads
ВНИМАНИЕ: Опасност от оплитане на пръсти или ръка
ATENȚIE: Prindere degete sau mână – acționare curea

⚠ DANGER/POISON

3-3908



SHIELD EYES.

EXPLOSIVE GASES

CAN CAUSE BLINDNESS OR INJURY.

PROTÉGER LES YEUX.
GAZ EXPLOSIFS, PEUVENT RENDRE AVEUGLE OU PROVOQUER DES LÉSIONS.



NO

- SPARKS
- FLAMES
- SMOKING

ÉLOIGNER
• **ÉTINCELLES**
• **FLAMMES**
• **CIGARETTES**



SULFURIC ACID

CAN CAUSE BLINDNESS OR SEVERE BURNS.

ACIDE SULFURIQUE PEUT RENDRE AVEUGLE OU PROVOQUER DES BRÛLURES GRAVES.

FLUSH EYES IMMEDIATELY WITH WATER. GET MEDICAL HELP FAST.

RINCER IMMÉDIATEMENT LES YEUX À GRANDE EAU. CONTACTER RAPIDEMENT UN MEMBRE DE LA PROFESSION MÉDICALE.



RECYCLE

Mfg. by/Fabriqué par:
EPM Products
Baltimore, MD 21226

MADE IN U.S.A.
FABRIQUÉ AUX É.-U.

KEEP OUT OF THE REACH OF CHILDREN. DO NOT TIP. DO NOT OPEN BATTERY!

01738

MAINTENIR HORS DE LA PORTÉE D'ENFANTS. NE RENVERSEZ PAS. N'OUVREZ PAS LA BATTERIE!

<p>(RU) ЗАЩИТИТЕ ГЛАЗА ВЗРЫВООПАСНЫЕ ГАЗЫ МОЖЕТ ПРИВЕСТИ К ОСЛЕПЛЕНИЮ ИЛИ ТРАВМАМ</p>	<p>ЗАПРЕЩЕНО</p> <ul style="list-style-type: none"> • ИСКРЫ • ОГОНЬ • СИГАРЕТЫ 	<p>СЕРНАЯ КИСЛОТА МОЖЕТ ПРИВЕСТИ К ОСЛЕПЛЕНИЮ ИЛИ ТЯЖЕЛЫМ ОЖОГАМ</p>	<p>НЕМЕДЛЕННО ПРОМЫТЬ ГЛАЗА ВОДОЙ. БЕЗ ПРОМЕДЛЕНИЯ ОБРАТИТЬСЯ К</p>
<p>(EE) KAITSKE SILMI PLAHVATUSOHTLIKUD GAASID VÕIVAD PÕHJUSTADA PIME-DAKSJÄMIST VÕI VIGASTUSI</p>	<p>VÄLTIGE:</p> <ul style="list-style-type: none"> • SÄDEMEID • TULD • SUITSETAMIS- TLOPUTAGE 	<p>PIMEDAKS JÄAMIST VÕI RASKEID PÕLETUSI. HOIDKE LASTELE KÄTTESAAM TUS KOHAS</p>	<p>OTSEK HE SILMI VEGA. PÕÕRDUGE KOHESEL- T ARSTI POOLEVÄÄVEL- HAPEVÕIB PÕHJUSTADA</p>
<p>(LT) NAUDOKITE AKIŲ APSAUGĄ. SPROGIOS DUJOS GALI APAKINTI ARBA PAŽEISTI AKIS</p>	<p>UŽTIKRINKITE, KAD:</p> <ul style="list-style-type: none"> • NEBŪTŲ KIBIRKŠČIŲ • NEBŪTŲ ATVIROŠ LIEPSNOS • NEBŪTŲ RŪKOMA 	<p>SIEROS RŪGŠTIS GALI APAKINTI ARBA SMARKIAI NUDEGINTI</p>	<p>NEDELSDAMI NUPLAUKITE VANDENIU. SKUBIAI KREIPKITĖS Į MEDIKUS.</p>
<p>(LV) AIZSARGĀJIET ACIS SPRĀDZIENBĪSTAMAS GĀZES VAR IZRAISĪT AKLUMU VAI RADĪT SAVAINOJUMUS</p>	<p>NEDRĪKST PIEĻAUT:</p> <ul style="list-style-type: none"> • DZIRKSTEALES • LIESMAS • SMĒĶĒŠANU 	<p>SĒRSKĀBE VAR IZRAISĪT AKLUMU VAI RADĪT SMAGUS APDEGUMUS</p>	<p>NEKAVĒJOTIES IZSKALOJIET ACIS AR LIELU ŪDENS DAUDZUMU! ĀTRI VĒRSIETIES PĒC MEDICĪNISKAS PALĪDZĪBAS!</p>
<p>(BG) ОПАСНОСТ, ЕКСПЛОЗИВНИ ГАЗОВЕ, МОГАТ ДА ПРЕДИЗВИКАТО ОСЛЕПЯВАНЕ ИЛИ НАРАНЯВАНЕ</p>	<p>ДА СЕ ПАЗИ ОТ</p> <ul style="list-style-type: none"> • ОГЪН • ИСКРИ • ЦИГАРИ 	<p>СЯРНА КИСЕЛИНА, МОГАТ ДА ПРЕДИЗВИКАТО ОСЛЕПЯВАНЕ ИЛИ НАРАНЯВАНЕ.</p>	<p>ИЗПЛАКНЕТЕ ВЕДНАГА ОЧИТЕ С ВОДА. ПОТЪРСЕТЕ ВЕДНАГА ЛЕКАР.</p>
<p>(RO) SAU VĂ POATE PROVOCA RĂNI GRAVE CLĂTIȚI-VĂ OCHII</p>	<p>NU</p> <ul style="list-style-type: none"> • LICĂRIRE • FLACĂRĂ • ABURI 	<p>FĂRĂ SCÂNTEI, FLĂCĂRI, FUMAT ACIDUL SULFURIC POATE CAUZA ORBIRE SAU ARSURI SERIOASE.</p>	<p>IMEDIAT CU APĂ ȘI CEREȚI NEÎNTĂRZIAT AJUTORUL MEDICULUI</p>

(RU) ВРАЧУ ДЕРЖАТЬ ВНЕ ДОСЯГАЕМОСТИ ДЕТЕЙ. НЕ НАКЛОНЯТЬ. НЕ ОТКРЫВАТЬ БАТАРЕЮ.

(EE) HOIDKE LASTE KÄEULATUSEST EEMAL. MITTE LASTA MAHA KUKKUDA. AKUT MITTE AVADA.

(LT) LAIKYKITE VAIKAMS NEPASIEKIAMOJE VIETOJE. NEVERSKITE ANT ŠONO. NEATIDARYKITE AKUMULATORIAUS!

(LV) GLABĀJIET BĒRNIEM NEPIEEJAMĀ VIETĀ! NEAPGĀZIET! NEATVERIET AKUMULATORU!

(BG) ПАЗЕТЕ НЕДОСТЪПНО ЗА ДЕЦА, НЕ ОБРЪЩАЙТЕ, НЕ ОТВАРЯЙТЕ АКУМУЛАТОРА.

(RO) ȚINEȚI COPILII LA DISTANȚĂ. NU RĂSTURNAȚI ȘI NU DESCHIDEȚI ACUMULATORUL.

2. Сборка. 2. Kokkupanek. 2. Montāža. 2. Surinkimas. 2. Моонтажeh. 2. Montare.

RU Не установленные детали

Перед эксплуатацией трактора необходимо провести монтаж некоторых частей, которые для облегчения транспортировки поставляются в разобранном виде.

EE Lahtivõetud detailid

Enne kui traktorit on võimalik kasutada, tuleb mõned komponendid kokku panna, mis transpordi lihtsustamiseks on eraldi pakendile lisatud.

LT Nesurinktos dalys

Prieš pradėdant naudoti traktoriuką, reikia sumontuoti kai kurias dalis, kurios transportuojamos supakuotos atskirai.

LV Nesamontētās daļas

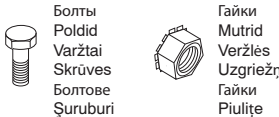

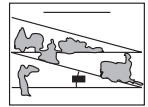


Pirms traktora lietošanas ir jāpiemontē konkrētas daļas, kas transportēšanas apsvērumu dēļ ir pievienotas iepakojumā.

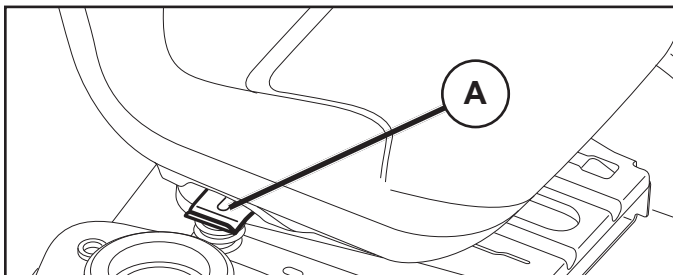
BG Несглобени части

Преди използването на косачката трябва да се монтират определени детайли, които са немонтирани заради транспорта или опаковката.

RO Piesele neasamblate

Înainte ca tractorul să poată fi utilizat, mai trebuie montate pe el acele părți componente, care din rațiuni legate de transport au fost incluse separat în pachet.

 <p>Болты Poldid Varžtai Skrūves Болтове Şuruburi</p> <p>Гайки Mutrid Veržlės Uzgriežņi Гайки Piulițe</p> <p>Аккумулятор Aku Akumulatorius Akumulators Акумулятор Baterie</p>	 <p>Маслосливная трубка Ūli vājļalasketoru Alyvos išleidimo vamzdis Eļļas aizvades caurule Тръба за източване на масло Conducta de evacuare a uleiului</p>	 <p>Лист измерения склона Kallete leht Nuolydžio lapas Nogāzes informācijas lapa Лист за наклон Placă înclinare</p>
<p>*Устанавливается дилером *Edasimūija poolt paigaidatud *Sumontuoja prekybos atstovas *Uzstādījis izplatītājsasentama *Инсталира се от дистрибутора *Instalat de dealer</p> <p>*Комплект защитных приспособлений *Võsa kaitsekomplekt *Šepečių apsaugos rinkinys *Sukas aizsarga komplekts *Набор четкови предпазители *Kit de protecție a periei</p>	<p>*Педаль: *Pedaal: *Pedālas: *Pedālis: *Педал: *Pedală:</p>  <p>(2) Винт (2) Kruvi (2) Varžtas (2) Skrūve (2) Винт (2) Şurub</p>  <p>(2) Гайка П-образного профиля (2) Mutri U-kanal (2) Veržlės „U“ kanalas (2) Uzgriežņa U veida kanāls (2) „U“ канал за гайка (2) Canal piuliță „U“</p>	



(RU) РЕГУЛИРОВКА СИДЕНЬЯ

Поднимите рукоятку регулировки (A) и установите сиденье в удобное для вас положение, обеспечивающее нормальное управление педалью сцепления/тормоза. Чтобы зафиксировать сиденье в нужном положении, опустите рукоятку.

(EE) REGULEERIGE ISTE

Kergitage reguleerimishooba (A) ja libistage istet kuni mugava asendi saavutamiseni, mis võimaldab teile siduri- ja piduripedaali kogu ulatuses alla suruda. Istme lukustamiseks antud asendisse vabastage hoob.

(LT) SĖDYNĖS REGULIAVIMAS

Pakelkite reguliavimo svirtį (A) ir slinkite sėdynę į patogią padėtį, kurioje galėtumėte iki galo nuspausti sankabos / stabdžio pedala. Atleiskite svirtį, kad užfiksuotumėte sėdynę nustatytoje padėtyje.

(LV) SĒDEKĻA REGULĒŠANA

Paceliet regulēšanas sviru (A) un bīdīet sēdekli, līdz iegūstat ērtu stāvokli, kurā varat nospiegt sajūga/bremžu pedāli līdz galam. Atlaidiet sviru, lai nofiksētu sēdekli attiecīgajā stāvoklī.

(BG) РЕГУЛИРАНЕ НА СЕДАЛКАТА

Повдигнете лоста за регулиране (A) и плъзнете седалката до постигане на удобна позиция, при която можете да натискате съединителния/спирачния педал до долу. Освободете лоста, за да заключите избраната позиция на седалката.

(RO) REGLAȚI SCAUNUL

Ridicați maneta de reglaj (A) și glisați scaunul până ce obțineți o poziție confortabilă și care vă permite să apăsați pedala de ambreiaj/frână până la podea. Coborâți maneta pentru a fixa scaunul în poziție.

(RU) ПРИМЕЧАНИЕ:

Убедитесь, что гибкий трос правильно подсоединен к предохранительному выключателю (1) на опоре сидения.

(EE) MÄRKUS:

Kontrollige, etkaabel oleks õigesti ühendatud turvalülitiga (1) istme alusel.

(LT) PASTABA.

Patikrinkite, ar lanksčioji jungtis tinkamai prijungta prie saugos jungiklio (1), esančio ant sėdynės laikiklio.

(LV) PIEZĪME.

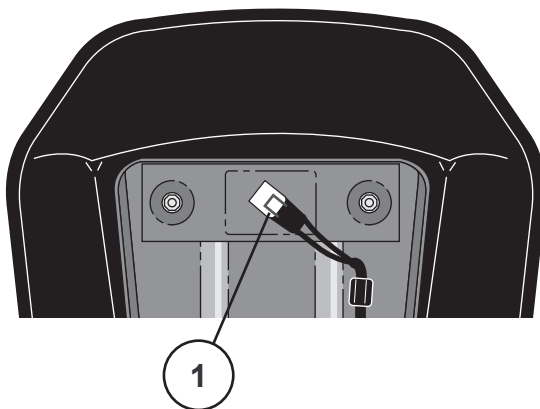
Pārbaudiet, vai lokanā vada savienotājs ir pareizi savienots ar drošības slēdzi (1), kas atrodas uz sēdekļa turētāja.

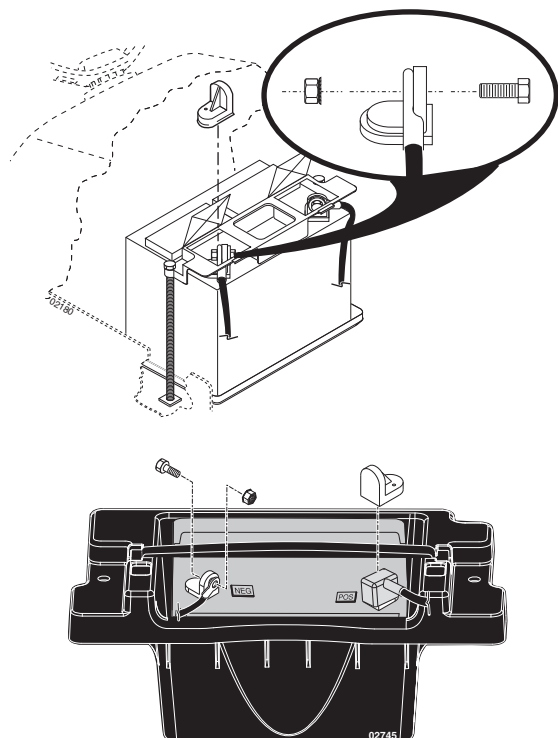
(BG) УКАЗАНИЕ:

Проверете дали е свързан правилно кабелът към защитния прекъсвач (1) на държача на седалката.

(RO) OBSERVAȚIE:

Verificați dacă cablul este conectat corect la întrerupătorul de siguranță (1) aflat pe suportul scaunului.





RU ПРИМЕЧАНИЕ: если Вы начинаете использовать батарею после истечения месяца и года, указанных на этикетке, зарядите батарею в течение, по крайней мере, одного часа при 6-10 Ампер.

ПРЕДУПРЕЖДЕНИЕ: перед тем, как устанавливать батарею, снимите металлические браслеты, часы, кольца и т.д. Соприкосновение этих предметов с батареей приводит к получению ожогов.

Откройте торцовку на полюсах батареи, удалите защитные колпачки полюсов и выбросьте их. Подсоедините красный провод к (+) и черный провод заземления к (-). Прочно прикрутите провода. Во избежание коррозии смазывайте клеммы кабелей аккумулятора техническим вазелином.

EE MÄRKUS: Kui aku võetakse kasutusse pärast etiketil toodud kuupäeva (kuu ja aasta), tuleb akut vähemalt tund aega 6 kuni 10 ampri juures laadida.

HOIATUS: Enne aku paigaldamist võtke ära metallist käevõrud, metallist kellarihmad, sõrmused jms. Kui need esemed akuga kokku puutuvad, võite te põletushaavu saada.

Avage aku klemmide kohal olevad klappid, eemaldage klemmide katted ja visake need ära. Ühendage punane kaabel (+) poolusega ja seejärel must maanduskaabel (-) poolusega. Korrosiooni vältimiseks määrige akukaableid vaseliiniga.

LT PASTABA. Jei akumuliatorių ketinate eksploatuoti praėjus etiketėje nurodytiems metams ir mėnesiui, įkraukite akumuliatorių bent vieną valandą 6–10 amperų srove.

ĮSPĖJIMAS. Prieš dėdami akumuliatorių, nusiimkite metalines apyrankes, rankinius laikrodžius, žiedus ir pan. Šiems objektams susilietus su akumuliatoriumi, galite nudegti.

Atidarykite virš akumuliatoriaus polių esančias dureles, nuimkite apsauginius gnybtų gaubtelius ir juos išmeskite. Prijunkite raudoną kabelį prie (+), tada juodą žemėjimo kabelį prie (-). Kabelius tvirtai priveržkite. Sutepkite akumuliatoriaus kabelius techniniu vazelinu, kad apsaugotumėte nuo korozijos.

LV PIEZĪME. Ja akumulators tiek uzstādīts vēlāk par mēnesi un gadu, kas norādīts etiķetē, uzlādējiet akumulatoru vismaz vienu stundu ar 6–10 A strāvu.

BRĪDINĀJUMS! Pirms akumulatora uzstādīšanas noņemiet sev metāla aproces, rokaspulkstēni, gredzenus un citus metāla izstrādājumus, ko parasti nēsājat. Šo priekšmetu saskare ar akumulatoru var izraisīt apdegumus.

Atveriet durtiņas virs akumulatora poliēm, noņemiet spaiļu aizsarguzgaļus un atbrīvojieties no tiem. Pievienojiet sarkano vadu pie atzīmes (+), bet pēc tam melno zemēšanas vadu pie atzīmes (-). Cieši pieskrūvējiet vadus. Lai novērstu koroziju, ieziediet akumulatora vadus ar vazeliņu.

BG УКАЗАНИЕ: Ако акумулаторът се пусне в експлоатация след датата (месец и година) посочени на етикета, то акумулаторът трябва да се зареди най-малко за час с ток със сила 6 -10 ампера.

ВНИМАНИЕ: Преди монтажа на акумулатора оторизираното лице трябва да сваля от себе си метални каишки на часовници, пръстени и подобни. При допир на тези предмети с акумулатора може да се предизвикат изгаряния.

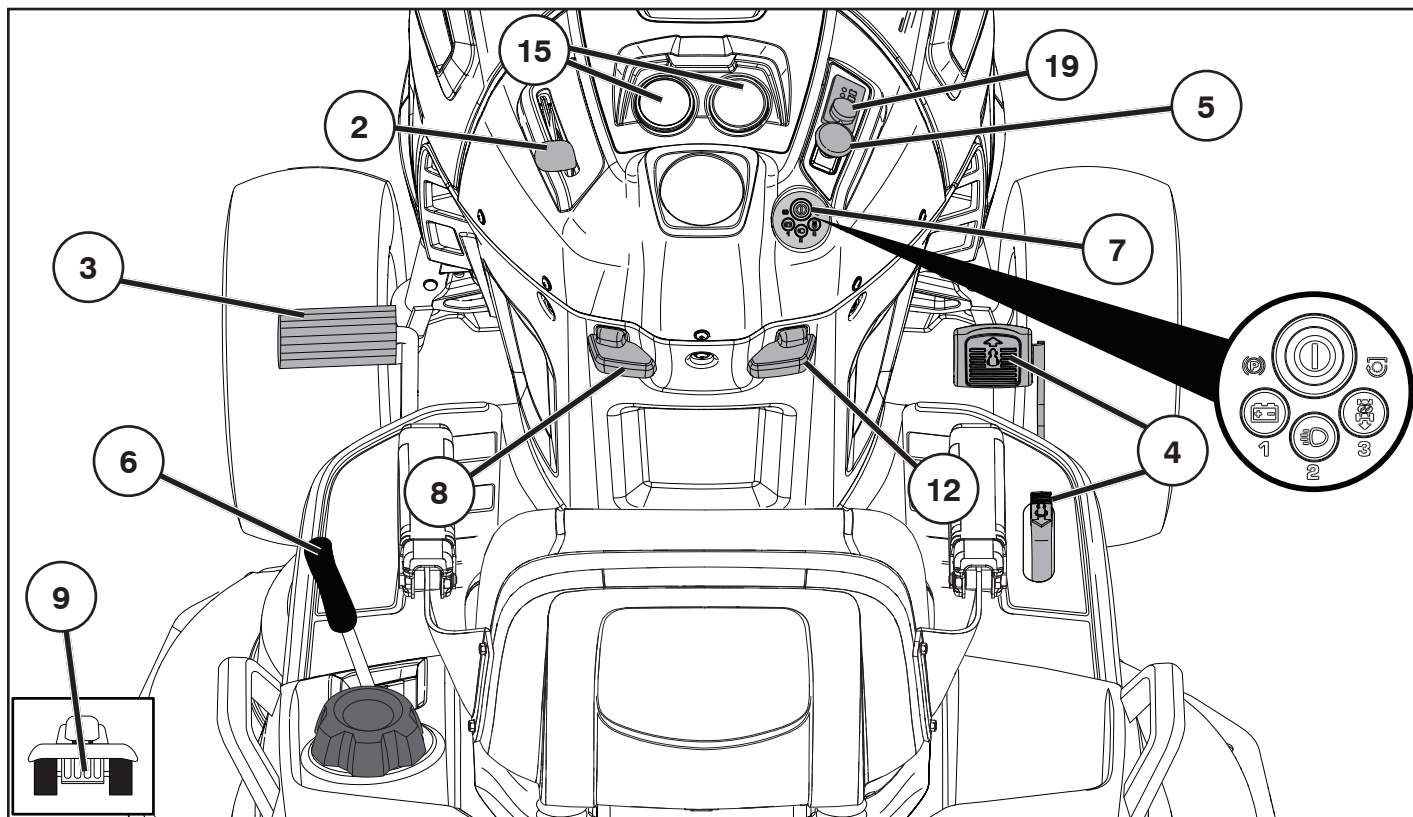
Отворете капачетата над клемите на акумулатора и свалете защитните капачки от клемите. Първо свържете червения кабел към + и след това черния кабел към -. Стегнете здраво кабелите. Смажете кабелите на акумулатора с вазелин, за да предотвратите корозия.

RO OBSERVAȚIE: Dacă acumulatorul este folosit după data indicată pe etichetă, încărcați acumulatorul minim o oră, cu 6-10 amperi.

ATENȚIONARE! Înainte de instalarea acumulatorului, scoateți de pe dvs. brățările metalice, ceasurile cu brățări metalice, inelele, etc. Contactul acestor obiecte cu acumulatorul poate duce la arsuri.

Deschideți ușițele care protejează bornele acumulatorului și îndepărtați capacele bornelor. Conectați cablul roșu la +, apoi cablul negru la -. Fixați bine clemele cablurilor. Ungeți cablurile bateriei cu vaselină (petrolatum) pentru a preveni coroziunea.

3. Функциональное описание. 3. Funktsiooni kirjeldus.
3. Veikimo aprašas. 3. Funkcionālais apraksts.
3. Описание на функциите. 3. Descrierea funcționării.

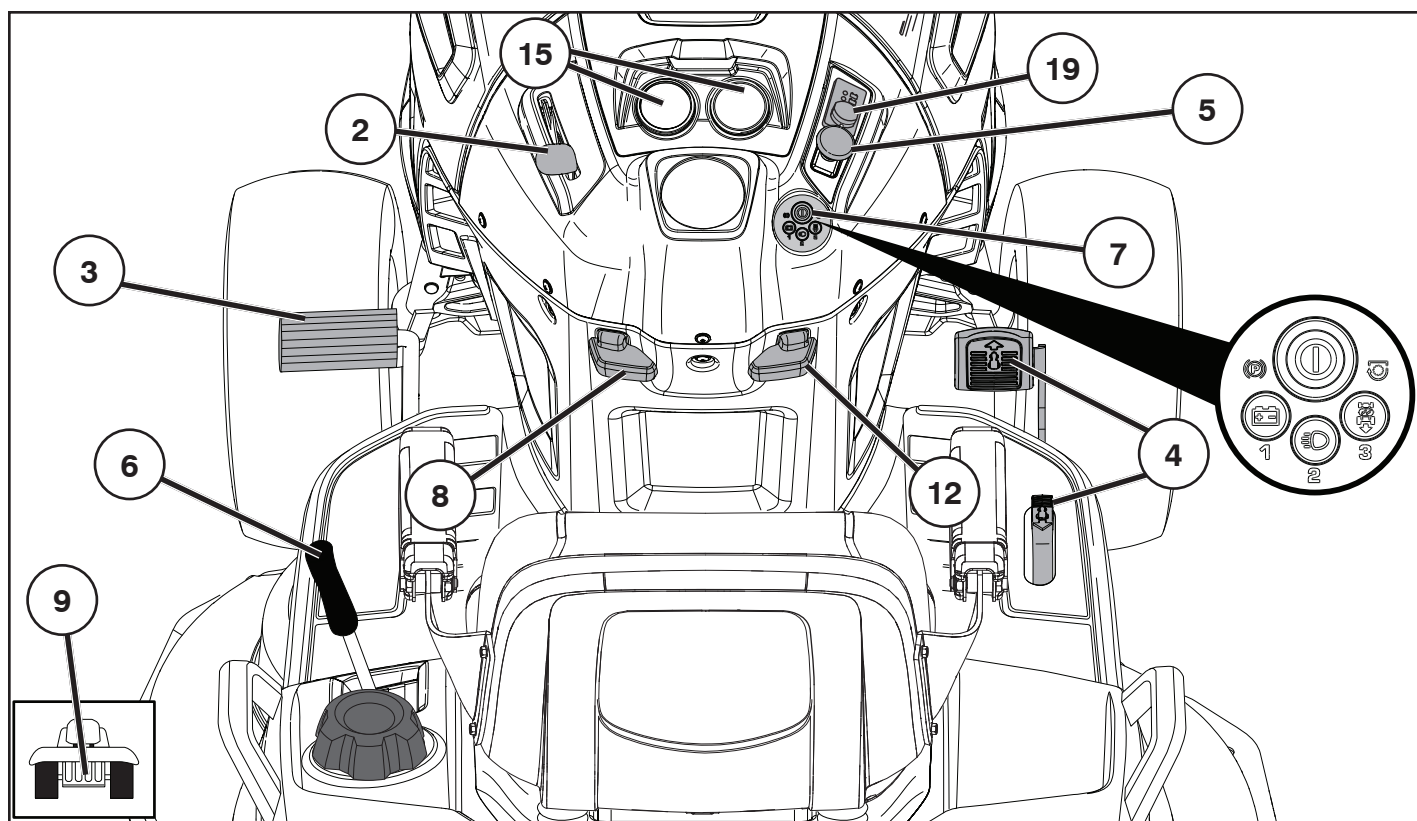


(RU) Расположение органов управления

2. Регулятор дроссельной/воздушной заслонки.
3. Педаль тормоза и сцепления.
4. Педаль переднего/заднего хода.
5. Подключение/отключение блока косилки.
6. Быстрый подъем/опускание блока косилки.
7. Система зажигания SmartSwitch Ignition
8. Стояночный тормоз.
9. Рычаг управления колесами свободного хода
12. Рычаг управления экономической скоростью
15. Амперметр/Таймер
19. Индикатор заряда аккумулятора / Вилка для зарядки

(EE) Juhtseadiste paigutus

2. Gaasi- ja külmkäivituspedaal.
3. Piduri- ja siduripedaal.
4. Edasi-/tagasikäigu pedaal.
5. Lõikeseadme sisse-/väljalülitamine.
6. Lõikeseadme kiire tõstmine ja langetamine.
7. SmartSwitch'i süütesüsteem
8. Seisupidur.
9. Vabajooksu lülituskang.
12. Kiirusehoidiku hoob
15. Ampermeeter/Tunniloendur
19. Aku indikaator/Laadimispiistik



LT Valdiklių išdėstymas

2. Akceleratoriaus gaidukas / oro sklendės rankenėlė
3. Stabdžių ir sankabos pedalas
4. Važiavimo į priekį / atgal pedalas
5. Pjovimo agregato prijungimas / atjungimas
6. Spartusis pjovimo agregato pakėlimas / nuleidimas
7. "SmartSwitch" uždegimo sistema
8. Stovėjimo stabdys
9. Ratų pavaros atjungimo svirtis
12. Pastovaus greičio reguliavimo svirtis
15. Ampermetras / valandų skaitiklis
19. Akumulatoriaus indikatorius / įkrovimo kištukas

LV Vadības ierīču izvietojums

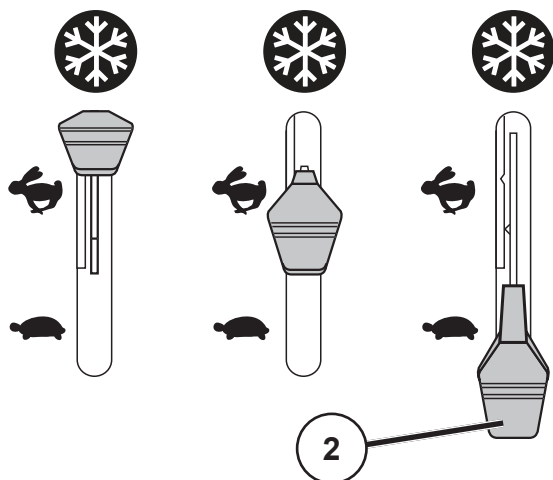
2. Droselvārsta / gaisa vārsta aizbīdņa vadība
3. Bremžu un sajūga pedālis
4. Braukšanas uz priekšu / atpakaļgaitas pedālis
5. Pļāvēja pievienošana/atvienošana
6. Pļāvēja ātra pacelšana/nolaišana
7. SmartSwitch aizdedzes sistēma
8. Stāvbremze
9. Brīvgaitas vadības svira
12. Ātrumtuures svira
15. Ampērmetrs / stundu skaitītājs
19. Akumulatora indikatoris / uzlādes rozete

BG Разположение на устройствата за обслужване

2. Лост на газта/смукача
3. Педал на съединителя/спирачката
4. Педал за преден/заднен ход
5. Включване/изключване на косачния агрегат
6. Бързо вдигане/сваляне на косачния агрегат
7. Система за запалване SmartSwitch
8. Ръчна спирачка
9. Включване/изключване на изпреварващия съединител(фрайлауф)
12. Лост за регулиране на скоростта
15. Амперметър/Измерител На Часове
19. Индикатор на батерията/Щепсел за зареждане

RO Poziția comenzilor

2. Comanda admisiei/ocului.
3. Pedala de frână i de ambreiaj.
4. Pedala de mers înainte i înapoi.
5. Cuplarea/decuplarea agregatului de tăiere.
6. Ridicarea/coborârea rapidă a agregatului de tăiere.
7. Sistemul SmartSwitch Ignition
8. Frâna de mână.
12. Maneta de comandă a vitezei de deplasare.
15. Ampermetru/Orometru
19. Indicator baterie/Fișă de încărcare



RU 2. Регулятор дроссельной заслонки

Регулятор дроссельной заслонки регулирует обороты двигателя и следовательно скорость вращения ножей.

- = Полный газ
- = Скорость холостого хода
- = Turația de mers în gol

EE 2. Gaasihoob

Gaasihoovast reguleeritakse mootori pöörde arvu ja seega niidukiterade pöörlemiskiirust.

- = Täisgaas
- = Tühikäik
- = Külma ilma käivitusasend

LT 2. Akceleratoriaus gaidukas

Akceleratoriaus gaiduku valdomi variklio sūkiai ir peilių sukimosi greitis.

- = visas greitis
- = greitis tuščiaja eiga
- = užvedimo šaltu oru padėtis

LV 2. Drošeljārsta vadība

Vadot drošeljārstu, tiek regulēti dzinēja apgriezieni un tādējādi arī asmeņu rotācijas ātrums.

- = pilns ātrums
- = brīvgaitas ātrums
- = iedarbināšanas pozīcija auksta laika apstākļos

BG 2. Лост на газта

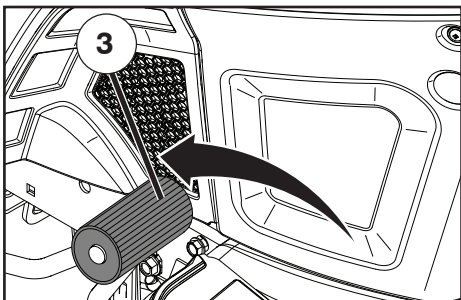
Чрез лоста на газта се регулират оборотите на двигателя, с което се регулира и скоростта на въртене на косачния апарат.

- = Pilns ātrums
- = Празен ход
- = Положение за стартиране в студено време

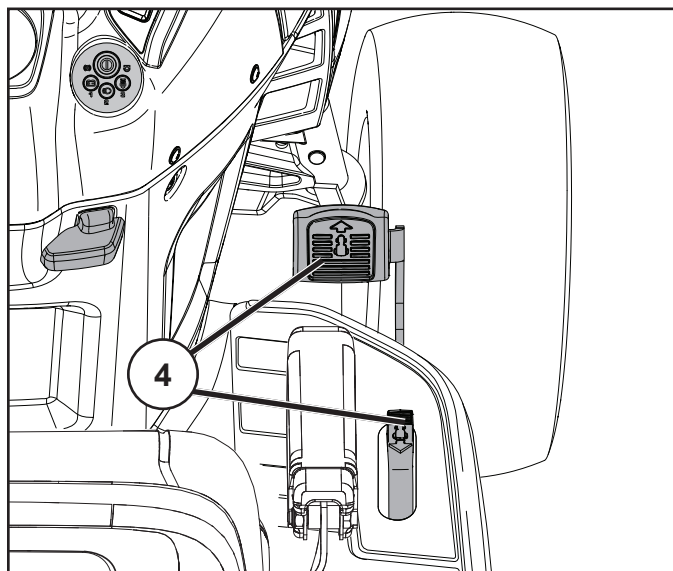
RO 2. Comanda admisiei (pedala de accelerație)

Comanda admisiei controlează viteza de rotație a motorului precum și viteza de rotație a lamelor.

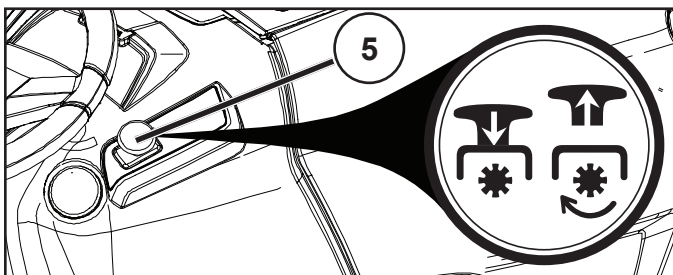
- = Viteză maximă
- = Turația de mers în gol
- = Poziția de pornire pe vreme rece



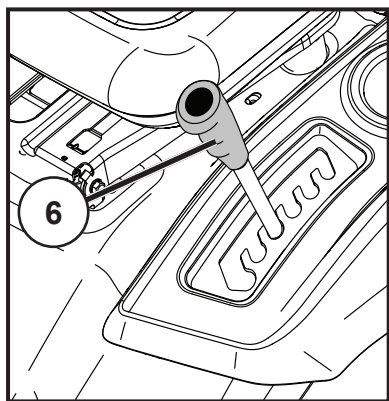
- (RU) 3. Педаль сцепления/тормоза**
Используется для выключения сцепления и торможения трактора, а также для пуска двигателя.
- (EE) 3. Siduri- ja piduripedaal**
Kasutatakse siduri lahtiühendamiseks ja traktori pidurdamiseks ning mootori käivitamiseks.
- (LT) 3. Sankabos / stabdžių pedalas**
Naudojamas sankabai išjungti ir traktoriukui stabdyti bei varikliui užvesti.
- (LV) 3. Sajūga/bremžu pedālis**
Tiek izmantots motora atvienošanai, traktora bremzēšanai un dzinēja iedarbināšanai.
- (BG) 3. Съединителен/спирачен педал**
Използва се за освобождаване на съединителя и за спиране на трактора, както и за запалване на двигателя.
- (RO) 3. Pedala de ambreiaj/frână**
Se folosește pentru debreierea și frânarea vehiculului și pentru pornirea motorului.



- (RU) 4. Педаль переднего/заднего хода.**
Направление и скорость движения регулируются педалями переднего и заднего хода.
- (EE) 4. Edasi-/tagasikäigu pedaal.**
Liikumissuunda ja –kiirust kontrollitakse edasi-/tagasikäigu pedaaliga.
- (LT) 4. Važiavimo į priekį / atgal pedalas**
Judėjimo kryptis ir greitis valdomi važiavimo į priekį ir atgal pedalais.
- (LV) 4. Braukšanas uz priekšu / atpakaļgaitas pedālis**
Kustības virziens un ātrums tiek regulēts, izmantojot braukšanas uz priekšu un atpakaļgaitas pedāļus.
- (BG) 4. Педал за преден/заднен ход**
Посоката и скоростта на движение се управляват чрез педалите за преден/заднен ход.
- (RO) 4. Pedala de mers înainte/înapoi.**
Direcția și viteza deplasării sunt comandate de pedalele de mers înainte și înapoi.



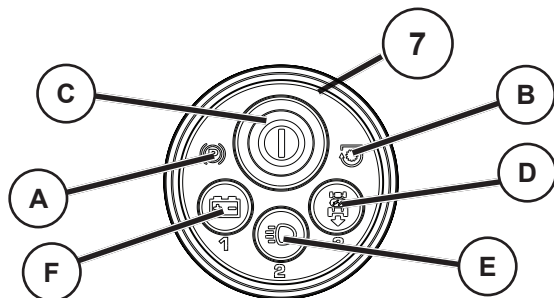
- (RU) 5. Переключатель сцепления навесного приспособления
- (EE) 5. Elektrilise siduri lüliti
- (LT) 5. Priedo sankabos jungiklis
- (LV) 5. Pierīces sajūga slēdzis
- (BG) 5. Включване/изключване на косачния агрегат
- (RO) 5. Întrerupătorul cuplajului echipamentelor adiționale



- (LT) 6. Spartusis pjovimo agregato pakėlimas / nuleidimas
 Patraukite svirtį atgal, norėdami greitai pakelti pjovimo agregatą, kai važiuojate per vejos nelygumus ir pan. Transportuojant pjovimo agregatas turi būti aukščiausioje padėtyje. Patraukite svirtį atgal, kol ji užsifiksuos.
- (LV) 6. Pļāvēja ātra pacelšana/nolaišana
 Pavelciet sviru atpakaļ, lai ātri paceltu pļāvēju, braucot pāri nelīdzenām vietām. Transportēšanas laikā pļāvējam jābūt paceltam augstākajā pozīcijā. Velciet sviru atpakaļ, līdz tā nofiksējas.
- (BG) 6. Бързо повдигане/сваляне на косачния агрегат
 Издърпайте лоста назад, за да повдигнете бързо косачния агрегат по време на движение, например при преминаване през неравни места на ливадата. При транспорт косачният агрегат трябва да се намира в най-високо положение.
- (RO) 6. Ridicarea/coborârea rapidă a agregatului de tăiere
 Când treceți peste iregularități ale gazonului, etc., pentru a ridica rapid agregatul de tăiere, trageți maneta în spate. În timpul transportului agregatul de tăiere trebuie să se afle în poziția cea mai înaltă.

- (RU) 6. Быстрый подъем/опускание режущего блока
 Потяните рычаг назад для того, чтобы быстро поднять режущий блок при прохождении бугров и т.д. При транспортировке режущий блок должен находиться в крайнем верхнем положении.

- (EE) 6. Lõikeseadme kiire tõstmine ja langetamine
 Tõmmake hoob tagasi, et lõikeseade näit. üle ebatasaste kohtade sõites kiiresti üles tõsta. Transportimisel peab lõikeseade olema kõige kõrgemas asendis.



(RU) 7. Система зажигания SmartSwitch Ignition

- (A) СИМВОЛ СТОЯНОЧНОГО ТОРМОЗА - указывает на неисправность при пуске, когда выключен стояночный тормоз.
- (B) СИМВОЛ ВЫКЛЮЧАТЕЛЯ НОЖА - указывает на неисправность при пуске, когда включена сцепка навесного устройства.
- (C) КНОПКА SmartSwitch IGNITION (SSI) - Используется для включения/выключения двигателя и подтверждения/изменения кодов безопасности.
- (D)* СИСТЕМА РАБОТЫ ПРИ ДВИЖЕНИИ ЗАДНИМ ХОДОМ (ROS) - Позволяет использовать деку газонокосилки или другое навесное устройство при движении задним ходом.
- (E)* КНОПКА ВКЛЮЧЕНИЯ/ВЫКЛЮЧЕНИЯ ФАР - Служит для включения и выключения фар.
- (F)* КНОПКА ВКЛЮЧЕНИЯ ИНДИКАТОРА СОСТОЯНИЯ АККУМУЛЯТОРА - Используется для указания низкого заряда аккумулятора или неисправность системы зарядки.

* **ПРИМЕЧАНИЕ:** Кнопки D, E и F используются также в качестве цифровых кнопок для ввода кода доступа.

См. раздел 5 - "Вождение".

(EE) 7. SmartSwitch'i süütesüsteem

- (A) SEISUPIDURI SÜMBOL – näitab käivitamise viga, kui seisupiduri pole rakendatud.
- (B) TERA LÜLITI SÜMBOL – näitab käivitamise viga, kui tööseadme siduri lüliti on sisse lülitatud.
- (C) SmartSwitch-i SÜÜTE (SSI) NUPP – kasutatakse mootori käivitamiseks/seiskamiseks ja turvakoodide kinnitamiseks/muutmiseks.
- (D)* TAGURPIDI TÖÖTAMISE SÜSTEEM (ROS) – võimaldab niidukil või mõnel muul käitataval tööseadmel tagurpidi liikumisel töötada.
- (E)* ESILATERNATE NUPP – lülitab esilaternad sisse ja välja.
- (F)* AKU INDIKAATORI NUPP – kasutatakse aku madala pinge või laadimissüsteemi vea näitamiseks.

* **MÄRKUS** Nuppe D, E ja F kasutatakse ka numbriliste sisestusnupudena paroolikoodi sisestamiseks.

Vt jaotist 5 "SÕITMINE".

(LT) 7. "SmartSwitch" uždegimas

- (A) STOVĖJIMO STABDŽIO SIMBOLIS – nurodo užvedimo klaidą, kai stovėjimo stabdys išjungtas.
- (B) PEILIŲ JUNGKLIŲ SIMBOLIS – nurodo užvedimo klaidą, kai įjungtas priedo sankabos jungiklis.
- (C) "SMARTSWITCH" UŽDEGIMO (SSI) MYGTUKAS – naudojamas varikliui užvesti / sustabdyti ir saugos kodams patvirtinti / keisti.
- (D)* PJOVIMO ATBULINE EIGA SISTEMA (ROS) – leidžia naudoti pjovimo agregatą ar kitą prijungtą priedą judant atbuline eiga.
- (E)* ŽIBINTŲ MYGTUKAS – įjungia ir išjungia žibintus.
- (F)* AKUMULIATORIAUS INDIKATORIAUS MYGTUKAS – naudojamas žemai akumuliatoriaus įtampai arba krovimo sistemos klaidai nurodyti.

* **PASTABA.** D, E ir F taip pat naudojami kaip skaičių įvesties mygtukai prieigos kodui įvesti.

Žr. 5 skyrių "Važiavimas".

(LV) 7. SmartSwitch aizdedze

- (A) STĀVBREMZES SIMBOLS — norāda uz iedarbināšanas kļūmi laikā, kad stāvbremze ir izslēgta.
- (B) ASMEŅA SLĒDŽA SIMBOLS — norāda uz iedarbināšanas kļūmi laikā, kad palīgierīces sajūga slēdzis ir ieslēgts.
- (C) SMARTSWITCH AIZDEDZES (SSI) POGA — tiek izmantota, lai iedarbinātu/apturētu dzinēju un apstiprinātu drošības kodu maiņu.
- (D)* ATPAKAĻGAITAS DARBĪBAS SISTĒMA (ROS) — ļauj darboties plāvēja pamatnei vai citām elektriski darbināmām pierīcēm laikā, kad traktors brauc atpakaļgaitā.
- (E)* PRIEKŠĒJO LUKTURU POGA — ieslēdz un izslēdz priekšējos lukturnus.
- (F)* AKUMULĀTORA INDIKATORA POGA — tiek izmantota, lai parādītu akumulatora zemu spriegumu vai uzlādes sistēmas bojājumu.

* **PIEZĪME.** Pogas D, E, un F tiek izmantotas arī kā ciparu ievades pogas piekļuves koda ievadīšanai.

Skatiet 5. sadaļu — "Braukšana".

(BG) 7. Система за запалване SmartSwitch

- (A) СИМВОЛ НА РЪЧНАТА СПИРАЧКА - Обозначава неизправност при стартиране, когато ръчната спирачка е освободена.
- (B) СИМВОЛ НА ПРЕВКЛЮЧВАТЕЛЯ ЗА НОЖОВЕТЕ - Обозначава неизправност при стартиране, когато съединителят на приспособлението е включен.
- (C) БУТОН НА СИСТЕМАТА ЗА ЗАПАЛВАНЕ SmartSwitch™ (SSI) - Използва се за стартиране/спиране на двигателя и потвърждаване/промяна на кодовете за безопасност.
- (D)* СИСТЕМА ЗА РАБОТА НА ЗАДЕН ХОД (ROS) - Позволява работа на платформата на косачката или на друго приспособление със захранване при ход назад.
- (E)* БУТОН ЗА ФАРОВЕТЕ - За включване и изключване на фаровете.
- (F)* БУТОН НА ИНДИКАТОРА НА БАТЕРИЯТА - За обозначаване на ниско напрежение на батерията или неизправност на системата за зареждане.

* **ЗАБЕЛЕЖКА:** D, E и F се използват и като бутони за въвеждане на цифри за кода за влизане в системата.

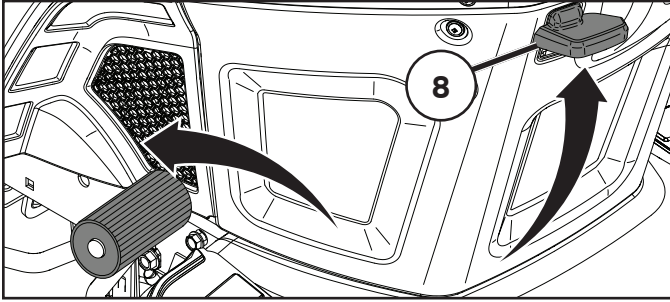
Вж. раздел 5 - "Придвижване".

(RO) 7. Sistemul SmartSwitch Ignition

- (A) SIMBOLUL FRÂNĂ DE PARCARE - Indică un defect de pornire atunci când frâna de parcare este decuplată.
- (B) SIMBOLUL COMUTATOR LAMĂ - Indică un defect de pornire atunci când comanda ambreiajului uneltei atașate este cuplată.
- (C) BUTONUL sistemului SmartSwitch™ IGNITION (SSI) - Utilizat pentru pornirea/oprirea motorului și confirmarea/schimbarea codurilor de siguranță.
- (D)* SISTEMUL DE SIGURANȚĂ PENTRU FUNCȚIONAREA ÎN MARȚARIER (ROS) - Permite acționarea cositoarei sau a altor unelte atașate motorizate în timpul mersului în marțarier.
- (E)* BUTONUL FAR - Aprinde și stinge farurile.
- (F)* BUTONUL INDICATOR BATERIE - Este utilizat pentru a indica tensiunea scăzută a bateriei sau o defecțiune a sistemului de încărcare.

* **NOTĂ:** D, E și F sunt utilizate și ca butoane numerice pentru introducerea codului de acces.

Vezi secțiunea 5 - "Conducerea".



RU 8. Стояночный тормоз

Подключите стояночный тормоз следующим образом:

1. Нажмите на педаль тормоза.
2. Поднимите вверх рычаг стояночного тормоза, удерживайте его в этом положении.
3. Отпустите педаль тормоза..

Для того, чтобы отключить стояночный тормоз, нужно всего навсего нажать на педаль тормоза.

EE 8. Seisupidur

Seisupidur tõmmatakse peale järgmisel viisil:

1. Vajutage piduripedaal põhja.
2. Viige seisupiduri hoob üles ja hoidke selles asendis.
3. Vabastage piduripedaal.

Seisupiduri vabastamiseks tuleb ainult piduripedaal alla vajutada.

LT 8. Stovėjimo stabdys

Ijunkite stovėjimo stabdį tokiu būdu:

1. Iki galo nuspauskite stabdžių pedalą.
2. Patraukite stovėjimo stabdžio svirtį į viršų ir laikykite šioje padėtyje.
3. Atleiskite stabdžių pedalą.

Norint stovėjimo stabdį atleisti, reikia nuspausti stabdžių pedalą.

LV 8. Stāvbremze

Aktivizējiet stāvbremzi šādi:

- 1) nospiediet bremžu pedāli līdz galam;
- 2) paceliet stāvbremzes sviru uz augšu un turiet paceltu;
- 3) atlaidiet bremžu pedāli.

Lai atlaistu stāvbremzi, ir tikai līdz galam jānospiež bremžu pedālis.

BG 8. Ръчна спирачка

Ръчната спирачка се използва както следва:

1. Натиснете докрай педала на спирачката
2. Преместете лоста на ръчната спирачка нагоре и го задръжте в това положение.
3. Освободете педала на спирачката.

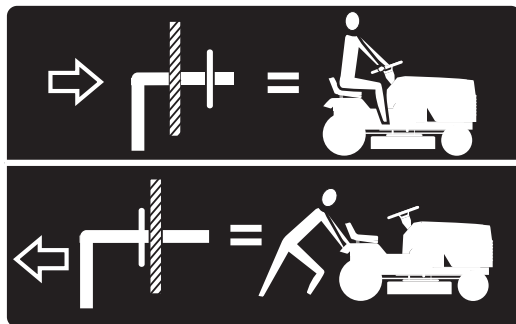
Ръчната спирачка се освобождава отново чрез леко натискане на педала на спирачката.

RO 8. Frâna de mână

Frâna de mână se cupleşă astfel:

1. Apăsăți până la refuz pedala de frână.
2. Trageți maneta frânei de mână în sus și țineți-o în poziția aceasta.
3. Eliberați pedala de frână.

Pentru eliberarea frânei de mână ajunge să apăsăți până la refuz pedala de frână.



RU 9. Рычаг управления колесами свободного хода

Для буксировки или перемещения трактора при выключенном двигателе, необходимо отжать ручку управления колесами свободного хода и зафиксировать ее в этом положении.

EE 9. Vabajooksu lülituskang

Et traktorit ilma mootori jõuta liigutada, tuleb vabajooksu nupp välja tõmmata.

LT 9. Ratų pavaros atjungimo svirtis

Jei traktoriuką norite vilkti arba stumti neveikiant varikliui, reikia ištraukti ir toje padėtyje užfiksuoti ratų pavaros atjungimo rankenėlę.

LV 9. Brīvgaitas vadības svira

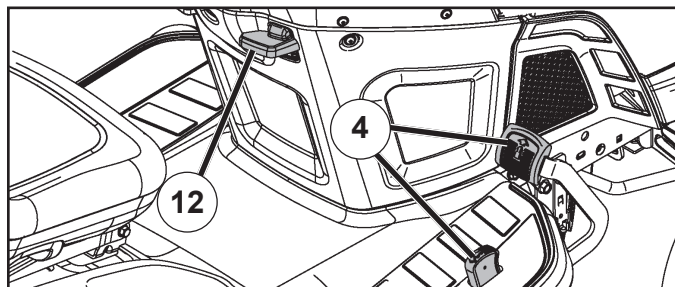
Lai vilktu vai pārvietotu traktoru ar neiedarbinātu dzinēju, ir jāizvelk un jānofiksē brīvgaitas vadības rokturis.

BG 9. Включване/изключване на изпреварващия съединител (фрайлауф)

За да издърпате трактора без да е включен двигателят или да го избутате, трябва да бъде издърпан лостът за управление на изпреварващия съединител.

RO 9. Maneta de comandă a roții libere

Pentru a remorca sau a mișca tractorul fără folosirea motorului, butonul manetei de comandă al roții libere trebuie tras afară și fixat în poziția aceasta.



RU 12. РЫЧАГ СТАБИЛИЗАТОРА СКОРОСТИ

Режим стабилизации скорости может применяться только при движении вперёд.

ХАРАКТЕРИСТИКИ СИСТЕМЫ

Система стабилизации скорости может использоваться только при косьбе или транспортировке по относительно ровным и прямолинейным участкам. В других условиях, например, при стрижке травы на малых скоростях, система может отключиться. Не используйте систему стабилизации скорости на склонах, на неровной местности, а также при стрижке или ворошении травы.

- При нажатой до нужного значения скорости педали переднего хода потяните вверх рычаг стабилизатора скорости (12) и удерживайте его, одновременно снимая ногу с педали, затем отпустите рычаг.

Для отключения стабилизатора скорости нажмите педаль тормоза или слегка нажмите педаль переднего хода.

EE 12. Kiirushoidiku hoob

Kiirushoidiku funktsiooni saab kasutada ainult traktori ettesuunas liikumisel.

SÜSTEEMI ISELOOMUSTUS

Kiirushoidikut tohiks kasutada vaid siis, kui niidetakse või transporditakse suhteliselt siledatel ja horisontaalsetel pindadel. Muud tingimused, näiteks trimmimine aeglasel kiirusel, võivad põhjustada kiirushoidiku lahtiühendumist. Ärge kasutage kiirushoidikut kallakutel, ebatasasel maapinnal, trimmidel või pöördeid sooritades.

- Hoides edasiliikumise juhtpedaali soovitud kiiruse asendis, tõmmake kiirushoidiku hoob (12) üles ja hoidke seda antud asendis, samal ajal jalga pedaalilt ära võttes, ning seejärel vabastage hoob.

Kiirushoidiku lahtiühendamiseks vajutage piduripedaalile või vajutage kergelt edasisuunas sõidu juhtimise pedaalile.

LT 12. Pastovaus greičio reguliavimo svirtis

Pastovaus greičio reguliavimo funkciją galima naudoti tik važiuojant į priekį.

SISTEMOS CHARAKTERISTIKOS

Pastovaus greičio reguliavimo funkciją reikėtų naudoti tik pjaunant arba transportuojant ant santykinai lygaus ir tiesaus paviršiaus. Kitomis sąlygomis, pvz., apipjaunant nedideliu greičiu, pastovaus greičio reguliavimo funkcija gali išsijungti. Nenaudokite pastovaus greičio reguliavimo funkcijos ant šlaitų, nelygaus paviršiaus arba kai apipjaunate ar atliekate posūkį.

- Nuspaudę važiavimo į priekį pedalą iki norimo greičio, patraukite pastovaus greičio reguliavimo svirtį (12) į viršų ir laikykite, tuo metu nukeldami pėdą nuo pedalo. Tada svirtį atleiskite.

Norėdami pastovaus greičio reguliavimo funkciją išjungti, nuspauskite stabdžių pedalą arba spustelėkite važiavimo į priekį pedalą.

LV 12. Ātrumtures svira

Ātrumturesfunkcija var tiktizmantota tikai braukšanai uz priekšu.

SISTĒMAS ĪPAŠĪBAS

Ātrumture būtu jāizmanto tikai laikā, kad traktors brauc vai tiek transportēts pa salīdzinoši līdzenu, viendabīgu virsmu. Dažos apstākļos, piemēram, pļaujot mazā ātrumā, ātrumture var tikt atvienota. Neizmantojiet ātrumturi uz nogāzēm, nelīdzenā apvidū, kā arī apgriezot zāli vai veicot pagriezienus.

- Vispirms nospiežot braukšanas uz priekšu pedāli līdž vēlamajam ātrumam, pavelciet ātrumtures sviru (12) uz augšu un turiet paceltu, kamēr jūs noņemat kāju no pedāļa, bet pēc tam sviru atļaidiet.

Lai atslēgtu ātrumtures funkciju, nospiediet bremžu pedāli vai viegli uzsitiet pa braukšanas uz priekšu pedāli.

BG 12. Контролен лост при движение

Контрола при движение може да се използва само за движение напред.

СИСТЕМНИ ХАРАКТЕРИСТИКИ

Контрола при движение трябва да се използва само по време на косене или транспортиране по сравнително гладки и прави повърхности. При други условия, като например при подравняване при ниски скорости може да доведе до откачване на контролния лост за движение. Не използвайте контрола за движение по наклони, груб терен или докато подравнявате или завивате.

- С натиснат до желаната скорост педал за движение напред, дръпнете контролния лост за движение (12) нагоре и задръжте, докато повдигате крака си от педала, след това освободете лоста.

За да освободите контрола за движение натиснете спирачния педал или натиснете напред задвижващия педал.

RO 12. Regulatorul de viteză

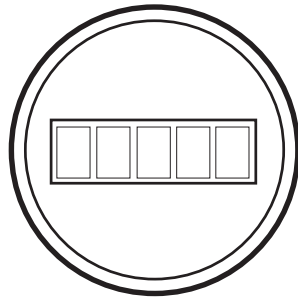
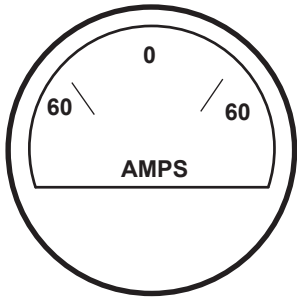
Funcția de regulare a vitezei poate fi folosită doar pentru deplasarea înainte.

CHARACTERISTICI DE SISTEM

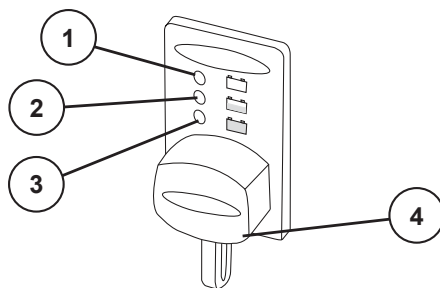
Regulatorul de viteză trebuie folosit doar în timp ce se transportă sau se tunde iarba pe suprafețe relativ drepte, fără denivelări. Alte condiții, precum nivelările la viteze mici, pot provoca deconectarea regulatorului. Anu se folosi regulatorul de viteză în pantă, pe teren accidentat, când se execută nivelări sau în timpul rodajului.

- Cu pedala de accelerație apăsată pentru viteza dorită, ridicați maneta de regulare a vitezei (12), mențineți-o în această poziție, apoi eliberați pedala și coborâți maneta.

Pentru a deconecta regulatorul de viteză, apăsați pedala de frână sau pe cea de accelerație.



- Ⓡⓤ 15. АМПЕРМЕТР/ТАЙМЕР
- ⓔⓔ 15. АМПЕРМЕЕТЕР/TUNNILOENDUR
- Ⓛⓣ 15. АМПЕРМЕТРАС / VALANDŲ SKAITIKLIS
- ⓁⓋ 15. АМПĒРМЕТРС / STUNDU SKAITĪTĀJS
- Ⓟⓖ 15. АМПЕРМЕТЪР/ИЗМЕРИТЕЛ НА ЧАСОВЕ
- Ⓡⓞ 15. АМПЕРМЕТРУ/ОРОМЕТРУ



RU 19. Индикатор заряда аккумулятора / Вилка для зарядки

Индикатор заряда аккумулятора отображает состояние аккумулятора. Он может гореть тремя разными цветами:

1. КРАСНЫЙ Требуется зарядить аккумулятор
2. ЖЕЛТЫЙ Рекомендуется зарядить аккумулятор
3. ЗЕЛЕНЫЙ Зарядка не требуется

ПРИМЕЧАНИЕ: Для точной индикации степени заряда после использования аккумулятора должно пройти 30 минут.

Аккумулятор можно заряжать с помощью вилки для зарядки (4).

⚠ ПРЕДУПРЕЖДЕНИЕ: Вилка для зарядки (4) предназначена только для 12-ти вольтовых зарядных устройств марки CTEK от 0,8 до 10 ампер и должна использоваться только с данными зарядными устройствами.

По вопросам наличия данных зарядных устройств обращайтесь к местному дилеру.

EE 19. Aku indikaator/Laadimispistik

Aku indikaator näitab aku olekut. Olemas on kolm erinevat indikaatorit:

1. PUNANE Laadimine vajalik
2. KOLLANE Laadimine soovituslik
3. ROHELINE Laadimine pole vajalik

MÄRKUS: Täpse aku näidu jaoks oodake 30 minutit pärast seadme kasutamist.

Akut on võimalik laadida laadimispistiku (4) vahendusel.

⚠ HOIATUS: Laadimispistik (4) sobib vaid CTEK'i 12-voldiste aku laadijatele vahemikus 0,8–10 amprit ja seda võib kasutada ainult nende laadijatega.

Laadija saamiseks palun pöörduge oma kohaliku edasimüüja poole.

LT 19. Akumulatoriaus indikatorius / Įkrovimo kištukas

Akumulatoriaus indikatorius nurodo akumulatoriaus būseną. Yra trys skirtingos indikatoriaus spalvos:

1. RAUDONA būtina įkrauti
2. GELTONA rekomenduojama įkrauti
3. ŽALIA įkrauti nereikia

PASTABA. Kad įkrovos lygis būtų rodomas tiksliai, baigę naudoti akumuliatorių palaukite 30 minučių.

Norint įkrauti akumuliatorių, tai galima padaryti naudojant įkrovimo kištuką (4).

⚠ ĮSPĖJIMAS. Įkrovimo kištukas (4) tinka tik CTEK 12 voltų įkrovikliams, kurių srovės stipris yra 0,8–10 amperų, ir jį galima naudoti tik su šiais įkrovikliais.

Dėl priemonių įkroviklių kreipkitės į vietos prekybos atstovą.

LV 19. Akumulatora indikators / uzlādes rozete

Akumulatora indikators rāda akumulatora stāvokli. Ir trīs atšķirīgas indikatora lampiņas krāsas.

1. SARKANA Akumulators ir jāuzlādē
2. DZELTENA Ieteicams uzlādēt
3. ZAĻA Nav jāuzlādē

PIEZĪME. Lai iegūtu precīzu uzlādes rādījumu, nogaidiet 30 minūtes pēc akumulatora lietošanas.

Akumulatora uzlādēšanai var izmantot uzlādes rozeti (4).

⚠ BRĪDINĀJUMS! Uzlādes rozete (4) ir saderīga tikai ar CTEK 12 V lādētājiem, kas darbojas 0,8–10 A diapazonā, un to drīkst izmantot tikai šiem lādētājiem.

Attiecībā uz pieejamiem lādētājiem vērsieties pie sava vietējā izplatītāja.

BG 19. Индикатор на батерията/Щепсел за зареждане

Индикаторът на батерията показва състоянието на батерията. Налични са три различни индикаторни светлини:

1. ЧЕРВЕНА Необходимо е зареждане
2. ЖЪЛТА Препоръчва се зареждане
3. ЗЕЛЕНА Не е необходимо зареждане

ЗАБЕЛЕЖКА: Изчакайте 30 минути след използване на батерията за правилна индикация на заряда.

Батерията може да се зарежда чрез щепсела за зареждане (4).

⚠ ПРЕДУПРЕЖДЕНИЕ: Щепселът за зареждане (4) отговаря само на 12-волтови зарядни устройства на CTEK между 0,8-10 ампера и трябва да се използва само с тях.

Обърнете се към местния сервиз за зарядно устройство.

RO 19. Indicator baterie/Fișă de încărcare

Indicatorul pentru baterie afișează starea bateriei. Indicatorul are trei lumini diferite:

1. ROȘU Este necesar să se reîncarce bateria
2. GALBEN Se recomandă să se reîncarce bateria
3. VERDE Nu este necesară reîncărcarea

NOTĂ: Așteptați 30 de minute după utilizarea bateriei, pentru o indicație precisă a stării de încărcare.

Pentru încărcare, bateria poate fi încărcată prin intermediul fișei de încărcare (4).

⚠ AVERTIZARE: Fișa de încărcare (4) se potrivește numai cu încărcătoarele CTEK de 12 volți și 0,8-10 amperi și trebuie să fie folosită numai cu aceste încărcătoare.

Consultați dealerul dv. local pentru un încărcător disponibil.

4. Перед стартом. 4. Enne Käivitamist. 4. Prieš užvedimą. 4. Pirms iedarbināšanas. 4. Мерки преди стартиране. 4. Pregătiri.

(RU) Заправка

Двигатель должен работать на чистом (не смешанным с маслом) неэтилированном бензине. Не заливайте бензин выше уровня нижней кромки заправочного отверстия. Не превышайте максимального уровня заправки.

ПРЕДУПРЕЖДЕНИЕ!

Бензин - это легковоспламеняющаяся жидкость. Соблюдайте осторожность и проводите заправку на открытом воздухе. Не курите при заправке и не управляйте при теплом двигателе. Не переполняйте бензобак, т.к. бензин подвержен тепловому расширению и может перелиться. После заправки тщательно закрутите пробку бензобака. Храните бензин в прохладном месте в специальном контейнере для машинного топлива. Проверьте состояние бензобака и трубопроводов.

(EE) Tankimine

Mootoris peab kasutama puhast, pliivaba bensiini (mitte õliga segatud). Bensiin tohib ulatuda maksimaalselt sissevalamisava alumise servani. Ärge täitke maksimumtaseest kõrgemale.

HOIATUS!

Bensiin on väga kergesti süttiv: Toimige ettevaatlikult ja tankige värskes õhus. Ärge suitsetage tankides. Ärge tankige, kui mootor on kuum. Ärge tankige paaki liiga täis, sest bensiin võib paisuda ja üle voolata. Pärast tankimist veenduge, et bensiinikork on korralikult kinni. Säilitage bensiini jahedas kohas ja mootorikütuse hoidmiseks ettenähtud mahutis. Kontrollige bensiinipaaki ja voolikuid regulaarselt.

(LT) Pildymas

Variklyje turi būti naudojamas grynas (nemaišytas su alyva) bešvinis benzinas. Nepilkite daugiau nei iki apatinio įpylimo angos krašto. Nepilkite virš maksimalaus lygio.

ĮSPĖJIMAS!

Benzinas yra ypač degus. Elkitės atsargiai ir benzina pilkite tik atviroje erdvėje. Pildami benzina nerūkykite ir nepilkite, kai variklis įšilęs. Neperpildykite bako, nes benzinas gali plėstis ir išsilieti per viršų. Įpylę įsitikinkite, kad tvirtai užsukote benzino įpylimo angos dangtelį. Benzina laikykite vėsioje vietoje, variklio degalams laikyti tinkamoje talpykloje. Patikrinkite benzino baką ir vamzdelius.

(LV) Uzpildīšana

Dzinēja darbināšanai ir nepieciešams tīrs (bez eļļas piemaisījuma) bezsvina benzīns. Neiepildiet benzīnu mazāk, kā norādīts uz uzpildes atveres apakšējās atzīmes. Neuzpildiet vairāk par maksimālo līmeni.

BRĪDINĀJUMS!

Benzīns ir viegli uzliesmojošs. Uzpildi veiciet uzmanīgi un benzīnu iepildiet ārpus telpām. Nesmēķējiet, kad uzpildāt degvielu vai ja uzpildāt, kad dzinējs ir sakarsis. Nepārpildiet degvielas tvertni, jo benzīns var izplesties un pārplūst. Pēc uzpildes pārbaudiet, vai degvielas tvertnes vāciņš ir cieši pieskrūvēts. Glābājiet benzīnu vēsā vietā tādā tvertnē, kas ir piemērota traktora dzinēja degvielai. Pārbaudiet degvielas tvertni un caurules.

(BG) Зареждане с гориво

Двигателят трябва да работи с чист, безоловен бензин (без примес на масло). Бензинът да се пълни най-много до долния ръб на гърловината за пълнене.

ВНИМАНИЕ!

Бензинът е леснозапалим. Бъдете внимателни и пилнете резервоара само на открито. При пълнене не пушете. Не зареждайте с бензин, когато двигателят е топъл. Не препълвайте резервоара, защото бензинът може да се разшири и да прелее. Обърнете внимание на това, капачката на резервоара да бъде добре стегната след зареждането. Съхранявайте бензина на хладно място в туби за бензин. Проверявайте редовно резервоара и горивопроводите.

(RO) Alimentarea

Motorul trebuie să funcționeze cu benzină fără plumb, în stare pură (fără ulei). Nu alimentați cu carburant sub limita minimă sau peste limita maximă admisă.

ATENȚIONARE!

Benzina este foarte inflamabilă. Procedați cu grijă și faceți realimentarea în aer liber. Nu fumați în timpul alimentării cu benzină și nu faceți alimentarea cât timp motorul este cald. Nu umpleți rezervorul peste măsură, deoarece benzina se poate dilata și se poate scurge din rezervor. După terminarea alimentării, asigurați-vă că ați strâns bine capacul rezervorului. Păstrați benzina într-un loc răcoros, într-un recipient adecvat păstrării carburantului. Verificați periodic rezervorul de benzină și țevile/furtunele adiacente.

(RU) Уровень масла

Поднимите капот, чтобы получить доступ к пробке маслозаправочного отверстия и масляному щупу. Проверяйте уровень масла перед каждым запуском двигателя. Убедитесь, что трактор находится в горизонтальном положении. Отвинтите масляный щуп и протрите его. Установите на место масляный щуп и плотно закрутите. Затем извлеките и проверьте уровень масла.

(EE) Õlitase

Mõõtvardaga kombineeritud õli sissevalamisava korgi juurde pääseb, kui kapotikaas on üles tõstetud. Enne igakordset kasutamist tuleb kontrollida mootori õlitaset. Veenduge, et traktor seisab horisontaalselt. Kruvige õli mõõtvarras välja ja pühkige puhtaks. Pange mõõtvarras tagasi ja keerake kinni. Võtke varras teist korda välja ja vaadake õlitaset.

(LT) Alyvos lygis

Sujungtą alyvos įpylimo dangtelį ir alyvos lygio matuoklį rasite pakelėje variklio dangtį į priekį. Variklio alyvos lygį reikia tikrinti kas kart prieš naudojant. Įsitinkite, kad traktoriukas stovi horizontaliai. Išsukite alyvos lygio matuoklį ir švariai nuvalykite. Vėl įsukite alyvos lygio matuoklį ir tvirtai užveržkite. Dar kartą išsukite ir patikrinkite alyvos lygį.

(LV) Eļļas līmenis

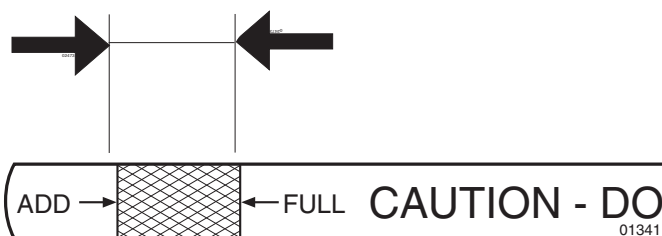
Eļļas uzpildes vāciņam, kam ir piestiprināts eļļas līmeņrādis, var piekļūt, paceļot motora pārsegu virzienā uz priekšu. Eļļas līmenis dzinējā ir jāpārbauda pirms katras darbināšanas reizes. Pārbaudiet, vai traktors atrodas horizontālā stāvoklī. Atskrūvējiet eļļas līmeņrādi un noslaukiet to sausu. Ievietojiet eļļas līmeņrādi no jauna un stingri pieskrūvējiet. Atskrūvējiet to vēlreiz un pārbaudiet eļļas līmeni.

(BG) Ниво на маслото

Комбинираният с измервателна пръчка капак на отвора за наливане на масло е достъпен след вдигане на капака на двигателя. Проверявайте нивото на маслото на двигателя преди всяко пътуване. Обърнете внимание на това, при проверката машината да е на равно място. Извадете измервателната пръчка и я изтрийте. Завийте отново здраво измервателната пръчка, извадете я пак и отчетете нивото на маслото.

(RO) Nivelul uleiului

Capacul de realimentare combinat cu joja de ulei devine accesibil atunci când capota este ridicată. Nivelul uleiului în motor trebuie verificat înainte de fiecare cursă. Fiți siguri că tractorul se află în poziție orizontală. Deșurubați joja de ulei și ștergeți-o până devine curată complet. Puneți-o la loc și înșurubați-o bine. Scoateți-o din nou și reverificați nivelul.



(RU) Уровень масла должен находиться между двумя отметками на масляном щупе. Для дозаправки залейте масло SAE 30 до отметки "FULL" (ПОЛНЫЙ). Зимой (при температуре ниже нуля) используйте масло SAE 5W-30.

(EE) Õli tase peaks olema õlivarda kahe märgi vahel. Kui õli ei ole piisavalt, lisage SAE 30 õli kuni märgini "FULL": Talvel (temperatuuridel alla 0° C) kasutage SAE 5W-30 õli.

(LT) Alyvos lygis turi būti tarp dviejų alyvos matuoklio žymų. Jei reikia papildyti alyvos, įpilkite SAE 30 alyvos iki žymos FULL (pilna). Žiemos metu (žemiau užšalimo taško) reikia naudoti SAE 5W-30 alyvą.

(LV) Eļļas līmenim ir jāatrodas starp abām atzīmēm uz eļļas līmeņrāža. Ja ir nepieciešams lielāks eļļas daudzums, pielejiet eļļu SAE 30 līdz tvertnes atzīmei "PILNA". Ziemā ir jāizmanto eļļa SAE 5W-30 (zem sasāšanas punkta).

(BG) Нивото на маслото трябва да се намира между двата белега на измервателната пръчка. Ако това не е така, допълнете моторно масло SAE 30 до белега "FULL". През зимата (при опасност от замръзване) да се използва моторно масло SAE 5W-30.

(RO) Nivelul uleiului trebuie să fie între cele două semne de pe joja de ulei. Dacă uleiul mai trebuie completat, adăugați ulei de motor marca SAE 30 până la semnul "FULL". Iarna (sub temperaturi de îngheț) trebuie utilizat uleiul de motor marca SAE 5W-30.

**(RU) Давление в шинах**

Регулярно проверяйте давление в шинах. Убедитесь, что давление в шинах соответствует указанному на них.

(EE) Rehvirõhk

Kontrollige regulaarselt rehvirõhku. Veenduge, et rehvid on täis puhutud rehvidel näidatud rõhuühikuni.

(LT) Oro slėgis padangose

Reguliariai tikrinkite oro slėgį padangose. Įsitinkite, kad padangos tinkamai pripūstos ir slėgis jose atitinka ant padangų nurodytą slėgį PSI.

(LV) Riepu spiediens

Regulāri pārbaudiet riepu spiedienu. Pārbaudiet, vai riepu spiediens atbilst tam spiediena rādītājam, kas ir norādīts uz riepām.

(BG) Налягане на гумите

Редовно проверявайте въздушното налягане в гумите. Уверете се, че гумите са правилно напompани до показания на гумите PSI.

(RO) Presiunea din pneuri

Verificați în mod regulat presiunea din pneuri. Asigurați-vă că pneurile sunt umflate corespunzător, conform cu presiunea indicată pe pneuri.

5. Вождение. 5. Sõitmine. 5. Važiavimas. 5. Braukšana 5. Работа. 5. Conducere.

(RU) ЗАПУСК ДВИГАТЕЛЯ

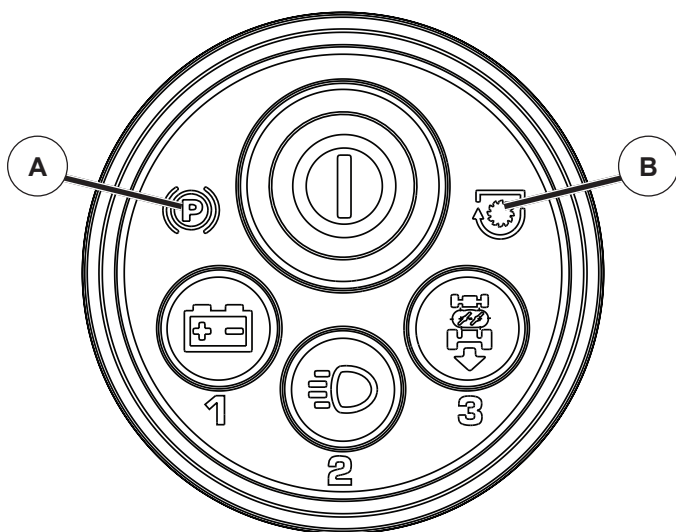
(EE) MOOTORI KÄIVITAMINE

(LT) VARIKLIO UŽVEDIMAS

(LV) DZINĒJA IEDARBINĀŠANA

(BG) ЗА ВКЛЮЧВАНЕ НА ДВИГАТЕЛЯ

(RO) PENTRU A PORNII MOTORUL



(RU) ПРЕДУПРЕДИТЕЛЬНЫЕ ИНДИКАТОРЫ СИСТЕМЫ SMARTSWITCH

Система зажигания SmartSwitch Ignition запрограммирована таким образом, что в случае несоблюдения каких-либо требований безопасности загораются соответствующие предохранительные индикаторы. Двигатель не запустится до тех пор, пока не будут устранены все неисправности, на которые указывают индикаторы системы зажигания:

- Символ стояночного тормоза (A) будет гореть, если этот тормоз не был включен при попытке запустить двигатель.
- Символ выключателя ножа (B) будет мигать, если при попытке запуска рычаг управления сцепкой навесного орудия не будет находиться в положении "ВЫКЛЮЧЕНО".

(EE) SMARTSWITCH'I HOIATAVAD MÄRGUTULED

SmartSwitch'i süüde on programmeeritud hoiatustuledega märku andma, kui turvasüsteemi mõnda osa ei järgita. Mootor ei käivitu enne, kuni kõik süütesüsteemi alltoodud vead pole kõrvaldatud:

- Seisupiduri sümbol (A) põleb, kui käivitamise ajal pole seisupidur rakendatud.
- Tera lüliti sümbol (B) vilgub, kui käivitamise ajal pole tööseadme siduri juhtseadis asendis "DISENGAGED" (Vabastatud).

(LT) "SMARTSWITCH" ĮSPĖJAMOSIOS LEMPUTĖS

"SmartSwitch" uždegimas suprogramuotas taip, kad nesilaikant kurios nors saugos sistemos dalies įsižiebtų įspėjamosios lemputės. Neišsprendus visų toliau nurodytų uždegimo sistemos klaidų, variklis neužsives.

- Stovėjimo stabdžio simbolis (A) įsižiebs, jei bandant užvesti variklį bus neįjungtas stovėjimo stabdys.
- Peilių jungiklio simbolis (B) blyksės, jei bandant užvesti variklį priedo sankabos valdiklis bus ne padėtyje IŠJUNGTA.

(LV) SMARTSWITCH BRĪDINĀJUMA INDIKATORI

SmartSwitch aizdedzes sistēmā ir ieprogrammēti brīdinājuma indikatori, kas norāda uz to, ka nav ievērotas kādas drošības sistēmas prasības. Dzinējs netiks iedarbināts, pirms nebūs novērsta turpmāk minētās aizdedzes sistēmas kļūmes.

- Stāvbremzes simbola (A) indikators iedegsies, ja nebūs iestatīta stāvbremze, kad tiks mēģināts iedarbināt dzinēju.
- Asmeņu slēdža simbola indikators (B) mirgos, ja pierīces sajūga svira nebūs iestatīta pozīcijā "DISENGAGED" (atvienotā pozīcijā), kad tiks mēģināts iedarbināt dzinēju.

(BG) ПРЕДУПРЕДИТЕЛНИ СВЕТЛИНИ НА SMARTSWITCH

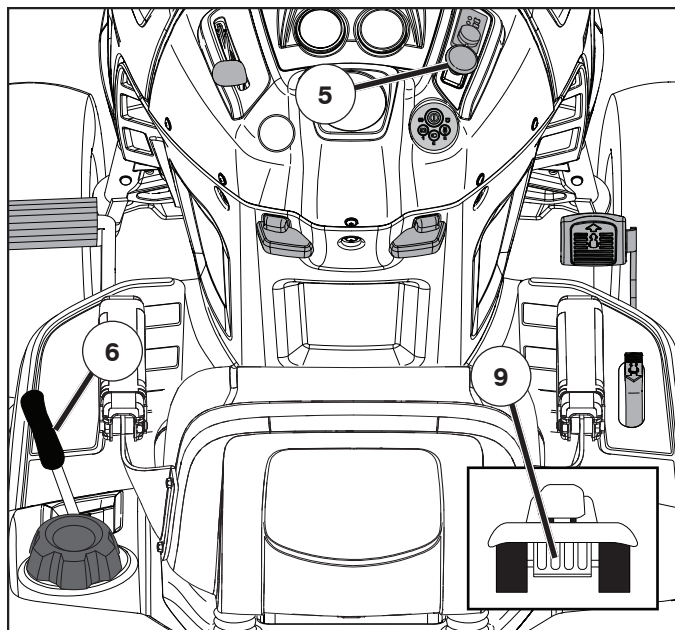
Система за запалване SmartSwitch е програмирана с предупредителни светлини, които да сигнализира, когато някой от компонентите на системата за безопасност не е задействан. Двигателят няма да стартира, докато следните неизправности на системата за запалване не бъдат отстранени:

- Символът на ръчната спирачка (X1) ще свети, ако ръчната спирачка не е била задействана по време на опит за стартиране.
- Символът на превключвателя за ножовете (B) ще примигва, ако съединителят на приспособлението не е в положение "ИЗКЛЮЧЕНО" по време на опита за стартиране.

(RO) LUMINILE DE AVERTIZARE SMARTSWITCH

Sistemul SmartSwitch Ignition este programat astfel încât luminile de avertizare să indice când orice parte din sistemul de siguranță este omisă. Motorul nu va porni până când nu sunt rezolvate toate defectele sistemului de aprindere:

- Simbolul frână de parcare (A) se va aprinde, dacă frâna de parcare nu a fost cuplată în timpul încercării de pornire.
- Simbolul comutator lamă (B) se va aprinde, dacă comanda ambreiajului uneltei atașate nu se află în poziția "DECUPLAT" în timpul încercării de pornire.



RU ПРЕДПУСКОВЫЕ ОПЕРАЦИИ

- Убедитесь, что ручка управления механизмом свободного хода (9) находится в положении “ТРАНСМИССИЯ ВКЛЮЧЕНА”.
- Переместите рычаг управления сцепкой навесного устройства (5) в положение “ВЫКЛЮЧЕНО”.
- Поднимите рычаг подъема навесного устройства в максимальное верхнее положение.
- Сядьте на сиденье оператора, нажмите на педаль тормоза и включите стояночный тормоз.

ПРИМЕЧАНИЕ

Машина оборудована предохранительным выключателем, который немедленно обесточивает двигатель, если водитель оставляет сидение при работающем двигателе и при рычаге подключения/отключения, установленном в “подключенном” положение.

EE ENNE KÄIVITAMIST

- Jälgige, et vabakäigusiduri juhtseadis (9) on asendis “TRANSMISSION ENGAGED” (Ülekanne rakendatud).
- Nihutage tööseadme sidurihoob (5) asendisse “DISENGAGED” (Vabastatud).
- Viige tööseadme tõstmise juhtseadis selle kõige kõrgemasse asendisse.
- Istuge tööasendis, vajutage piduripedaali ja rakendage seisupidur.

MÄRKUS

Masin on varustatud turvalülitiga, mis katkestab koheselt mootori töö, kui juht lahkub istmelt ajal, mil mootor töötab, ning jätab seejuures lõikeseadme lülitushoova asendisse „sisse lülitatud“.

LT PRIEŠ UŽVEDANT

- Įsitinkinkite, kad ratų pavaros atjungimo valdiklis (9) yra ĮJUNGTOŠ TRANSMISIJOŠ padėtyje.
- Perjunkite priedo sankabos valdiklį (5) į padėtį IŠJUNGTA.
- Perkelkite priedo kėlimo valdiklį į aukščiausią padėtį.
- Atsisėskite į operatoriaus sėdynę, nuspauskite stabdžių pedalą ir įjunkite stovėjimo stabdį.

PASTABA!

Įrenginyje yra saugos jungiklis, nedelsiant nutraukiantis srovės tiekimą į variklį, jei vairuotojas palieka sėdynę, kai variklis įjungtas, o prijungimo / atjungimo valdiklis yra prijungimo padėtyje.

LV PIRMS IEDARBINĀŠANAS

- Pārbaudiet, vai brīvgaitas vadības svira (9) ir iestatīta pozīcijā “TRANSMISSION ENGAGED” (transmisija pievienota).
- Iestatiet pierīces saījuga sviru (5) pozīcijā “DISENGAGED” (atvienotā pozīcijā).
- Paceliet pierīces pacelšanas sviru augstākajā stāvoklī.
- Apsēdieties vadītāja sēdekļī, nospiediet bremžu pedāli un iestatiet stāvbremzi.

PIEZĪME

Traktors ir aprīkots ar drošības slēdži, kas nekavējoties pārtrauc strāvas padevi dzinējam, ja vadītājs atstāj savu vietu, kad dzinējs darbojas un savienošanas/atvienošanas vadības svira ir savienošanas pozīcijā.

BG ПРЕДИ СТАРТИРАНЕ

- Проверете дали органът за управление на свободен ход (9) е в положение “ЗАДЕЙСТВАНА ТРАНСМИСИЯ”.
- Преместете съединителя на приспособлението (5) в положение “ИЗКЛЮЧЕНО”.
- Вдигнете органа за управление на повдигането на приспособлението до най-високото му положение.
- Седнете на седалката в работно положение, натиснете педала на спирачката и включете ръчната спирачка.

ЗАБЕЛЕЖКА!

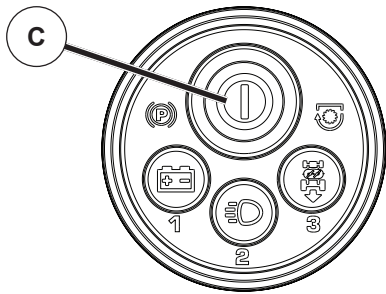
Машината е оборудвана със защитен прекъсвач, който веднага прекъсва тока към двигателя, ако водачът слезе от седалката при включен двигател и лостът за включване на косачния агрегат е в позиция “включен”.

RO ÎNAINTE DE PORNIRE

- Asigurați-vă că comanda roții libere (9) este în poziția “TRANSMISIE CUPLATĂ”.
- Deplasați comanda ambreiajului uneltei atașate (5) în poziția “DECUPLAT”.
- Ridicați în poziția cea mai de sus maneta de ridicare a uneltei atașate.
- Stați pe scaun în poziția de condus, apăsați pedala de frână și puneți frâna de parcare.

NOTĂ!

Maina este echipată cu un întrerupător de siguranță, care întrerupe imediat alimentarea cu curent electric a motorului, dacă conducătorul tractorului își părăsește scaunul având motorul pornit, respectiv lăsând maneta de cuplare/decuplare lăsată în poziția “cuplat”.



RU РАЗБЛОКИРОВКА СИСТЕМЫ ЗАЖИГАНИЯ SMARTSWITCH IGNITION

ПРИМЕЧАНИЕ

Код доступа по умолчанию “321” задан на заводе-изготовителе и должен быть изменен первым использованием машины. (См. главу “ИЗМЕНЕНИЕ КОДА ДОСТУПА СИСТЕМЫ ЗАЖИГАНИЯ” в разделе 6 настоящего руководства)

1. Один раз нажмите кнопку SmartSwitch Ignition (SSI) (C) (или сядьте в кресло оператора). Убедитесь, что индикатор мигает синим светом.
2. Введите пароль и нажмите кнопку SSI. Если пароль не будет принят, кнопка SSI будет мигать красным светом. Перед тем как повторно вводить код доступа, дождитесь, чтобы кнопка SSI снова стала мигать синим светом. После того как пароль будет принят, кнопка SSI станет мигать зеленым светом.
3. Убедитесь, что индикаторы предохранительной системы SmartSwitch Safety System не указывают на наличие каких-либо неисправностей. Если какие-либо индикаторы указывают на наличие неисправностей, устраните их перед тем, как продолжать ПУСК.

EE SMARTSWITCH’i SÜÜTE LUKUSTUSE AVAMINE MÄRKUS

Vaike-paroolikood “321” on tehases eelseatud ja see tuleb enne esimest kasutamist ümber muuta. (Vt käesoleva juhendi jaotisest 6 osa “SÜÜTESÜSTEEMI PAROOLIKOODI MUUTMINE”.)

1. Vajutage üks kord SmartSwitch’i süüte (SSI) nuppu (C) (või istuge istmele). Veenduge, et märgutuli vilgub siniselt.
2. Sisestage paroolikood ja vajutage SSI-nuppu. Kui paroolikoodi ei aktsepteerita, vilgub SSI-nupp punaselt. Enne paroolikoodi uut sisestuskatset oodake, kuni SSI-nupp hakkab uuesti siniselt vilkuma. Aktsepteerimisel hakkab SSI-nupp roheliselt vilkuma.
3. Jälgige, et SmartSwitch’i turvasüsteemi hoiatustuled ei näita ühegi vea olemasolu. Kui mõni hoiatustuli näitab vea olemasolu, lahendage probleem enne KÄIVITUSEGAJätkamist.

LT “SMARTSWITCH” UŽDEGIMO ATRAKINIMAS

PASTABA!

Numatytasis gamykloje nustatytas prieigos kodas yra „321“; prieš naudojant pirmą kartą, jį reikia pakeisti. (Žr. šio vadovo 6 skyriaus dalį “UŽDEGIMO SISTEMOS PRIEIGOS KODO NUSTATYMAS IŠ NAUJO”).

1. Vieną kartą paspauskite “SmartSwitch” uždegimo (SSI) jungiklį (C) (arba atsisėskite į sėdynę). Įsitikinkite, kad indikatorius blyksi mėlynai.
2. Įveskite prieigos kodą ir paspauskite SSI mygtuką. Jei prieigos kodas nepriimamas, SSI mygtukas blyksės raudonai. Prieš bandydami dar kartą įvesti prieigos kodą, palaukite, kol SSI mygtukas vėl pradės blyksėti mėlynai. Kai kodas bus priimtas, SSI mygtukas blyksės žaliai.

3. Įsitikinkite, kad „SmartSwitch“ saugos sistemos įspėjamosios lemputės nenurodo jokių klaidų. Jei kurioš nors įspėjamosios lemputės nurodo, kad yra klaidų, prieš UŽVESDAMI klaidas išspręskite.

LV SMARTSWITCH AIZDEDZES ATSLĒGŠANA PIEŽĪME

Rūpnīcā ir iestatīts noklusējuma piekļuves kods “321”, kas ir jānomaina, pirms traktors pirmo reizi tiek iedarbināts. (Skatiet “Aizdedzes sistēmas piekļuves koda iestatīšana” rokasgrāmatas 6. sadaļā)

1. Vienreiz nospiediet *SmartSwitch* aizdedzes (SSI) pogu (C) (vai apsēdieties vadītāja vietā). Pārbaudiet, vai indikators mirgo zilā krāsā.
2. Ievadiet piekļuves kodu un nospiediet SSI pogu. Ja piekļuves kods netiks pieņemts, SSI poga mirgos sarkanā krāsā. Pirms mēģināt ievadīt piekļuves kodu vēlreiz, pagaidiet, kamēr SSI poga atkal mirgo zilā krāsā. Kad piekļuves kods tiek pieņemts, SSI poga mirgo zaļā krāsā.
3. Pārbaudiet, vai *SmartSwitch* drošības sistēmas brīdinājuma indikatori neliecina par kādu kļūmi. Ja kāds brīdinājuma indikators liecina par kļūmi, novērsiet to, pirms turpināt darbības traktora iedarbināšanai.

BG ОТКЛЮЧВАНЕ НА ЗАПАЛВАНЕТО SMARTSWITCH ЗАБЕЛЕЖКА!

Кодът за влизане по подразбиране “321” е предварително зададен в завода и трябва да се промени преди първото използване на машината. (Вж. “ЗАДАВАНЕ НА НОВ КОД ЗА ВЛИЗАНЕ В СИСТЕМАТА ЗА ЗАПАЛВАНЕ” в раздел 6 на това ръководство.)

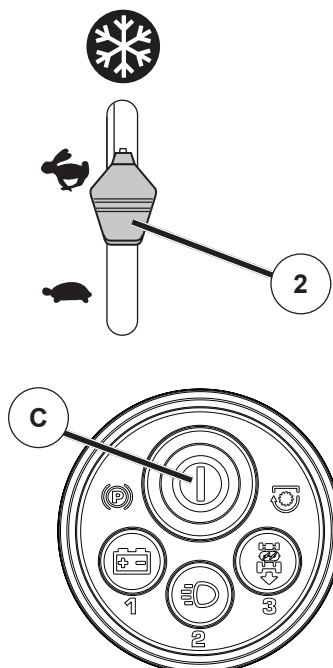
1. Натиснете бутона (C) за запалване SmartSwitch (SSI) веднъж (или седнете на седалката). Проверете дали индикаторът примигва в синьо.
2. Въведете кода за влизане и натиснете бутона SSI. Ако кодът за влизане не е приет, SSI бутонът ще започне да примигва в червено. Изчакайте, докато SSI бутонът започне отново да примигва в синьо, преди да се опитате да въведете повторно код за влизане. След приемане на кода SSI бутонът примигва в зелено.
3. Проверете дали предупредителните светлини на системата за безопасност SmartSwitch не показват наличие на неизправности. Ако предупредителните светлини показват наличие на неизправности, отстранете ги, преди да продължите със СТАРТИРАНЕ.

RO DEBLOCAREA APRINDERII SMARTSWITCH

NOTĂ!

Codul de acces implicit, 321, este presetat din fabrică și ar trebui schimbat înainte de prima utilizare. (Vezi “RESETAREA CODULUI DE ACCES AL SISTEMULUI DE APRINDERE” din secțiunea 6 din acest manual.)

1. Apăsând o dată butonul sistemului SmartSwitch Ignition (SSI) (C) (sau așezați-vă pe scaun). Asigurați-vă că indicatorul clipește cu lumină albastră.
2. Introduceți codul de acces și apăsați butonul SSI. Dacă codul de acces nu este acceptat, butonul SSI va clipi cu lumină roșie. Înainte de a încerca să reintroduceți codul de acces, așteptați până ce butonul SSI revine la cliplitul cu lumină albastră. După ce codul de acces este acceptat, butonul SSI va clipi cu lumină verde.
3. Asigurați-vă că luminile de avertizare ale sistemului de siguranță SmartSwitch nu indică prezența niciunui defect. Dacă oricare dintre luminile de avertizare indică prezența unui defect, rezolvați defectul respectiv înainte de a continua PORNIREA.



RU ОБЫЧНЫЙ ПУСК (при температуре 32°F/0°C и выше)

1. Переведите ручку управления дроссельной заслонкой (2) в положение "БЫСТРОЕ" (☞).
2. Выполните указания, приведенные ранее в главе "РАЗБЛОКИРОВКА СИСТЕМЫ ЗАЖИГАНИЯ Smart-Switch IGNITION".
3. В то время как кнопка SSI (C) мигает зеленым светом, один раз нажмите и отпустите кнопку SSI для включения двигателя.
 - После того как двигатель заведется, можно будет использовать навесные устройства и вождение с земли. Если двигатель не сможет работать под нагрузкой, снова запустите его и дайте ему прогреться в течение одной минуты.
 - Прикошении оставляйте ручку управления дроссельной заслонкой в положении "БЫСТРОЕ" (☞).

EE NORMAALTINGIMUSTES KÄIVITAMINE (temperatuuridel 32° F / 0° C ja kõrgematel)

1. Nihutage gaasihoob (2) kiire käigu asendisse (☞).
2. Teostage eespool jaotises "SmartSwitch'i SÜÜTE LUKUSTUSE ÄVAMINE" kirjeldatud protseduurid.
3. Kui SSI-nupp (C) vilgub roheliselt, vajutage ja vabastage mootori käivitamiseks SSI-nuppu veelkord.
 - Pärast mootori käivitamist saab kasutada tööseadmeid ja masinaga sõita. Kui mootor ei suuda koormusega töötada, siis taaskäivitage mootor ja laske sellel ühe minuti vältel soojeneda.
 - Liikumisel jätkke gaasihoob kiire käigu asendisse (☞).

LT UŽVEDIMAS ĮPRASTOMIS SĄLYGOMIS (esant 0 °C / 32 °F ir aukštesnei temperatūrai)

1. Perjunkite akceleratoriaus gaiduką (2) į greitos eigos padėtį (☞).
2. Atlikite procedūras, nurodytas dalyje "SMARTSWITCH" UŽDEGIMO ATRAKINIMAS", kaip aprašyta anksčiau.
3. Kai SSI mygtukas (C) blyksi žaliai, dar kartą paspauskite ir atleiskite SSI mygtuką, kad užvestumėte variklį.
 - Varikliui užsivedus, galima naudoti priedus ir antžeminę pavarą. Jei variklis nepriima apkrovos, užveskite jį iš naujo ir leiskite vieną minutę įšilti.
 - Pjaudami palikite akceleratoriaus gaiduką greitos eigos padėtyje (☞).

LV NORMĀLA IEDARBINĀŠANA (32°F / 0°C un augstākā temperatūrā)

1. Pārvietojiet droseles vadības sviru (2) ātrās iedarbināšanas pozīcijā (☞).
2. Izpildiet darbības, kas iepriekš norādītas punktā "SmartSwitch AIZDEDZES ATSLĒGŠANA".
3. Kad SSI poga (C) mirgo zaļā krāsā, vēlreiz nospiediet un atlaidiet SSI pogu, lai iedarbinātu dzinēju.
 - Kad dzinējs tiek iedarbināts, var sākt braukt un lietot pierīces. Ja dzinējs nepieņem slodzi, ieslēdziet dzinēju vēlreiz un ļaujiet tam vienu minūti uzsilt.
 - Pļaušanas laikā droseles vadības svirai ir jābūt ātrās iedarbināšanas pozīcijā (☞).

BG НОРМАЛНО СТАРТИРАНЕ (при 32°F/0°C и по-високи температури)

1. Преместете дроселната клапа (2) в положение за бърз ход (☞).
2. Изпълнете процедурите, описани в "ОТКЛЮЧВАНЕ НА ЗАПАЛВАНЕТО SmartSwitch" по-горе.
3. Докато SSI бутонът (C) примигва в зелено, отново го натиснете и освободете още веднъж, за да стартирате двигателя.
 - Приспособленията и наземната тяга могат да се използват след стартиране на двигателя. Ако двигателят не поема натоварването, рестартирайте го и го изчакайте да загрее за около минута.
 - Оставете дроселната клапа в положение за бърз ход (☞), докато извършвате косенето.

RO PORNIRE NORMALĂ (peste 32° F/0° C)

1. Mutați maneta de accelerație (2) în poziția rapid (☞).
2. Efectuați procedurile subliniate în "DEBLOCAREA APRINDERII SmartSwitch", așa cum s-a prezentat anterior.
3. Când timp butonul SSI (C) clipește cu lumină verde, apăsați și eliberați încă o dată butonul SSI pentru a porni motorul.
 - După ce motorul a pornit, pot fi utilizate uneltele atașate și acționarea la sol. Dacă motorul nu acceptă sarcina, reporniți motorul și lăsați-l maximum un minut să se încălzească.
 - Lăsați maneta de accelerație în poziția rapid (☞) în timp ce vă deplasați.

(RU) ПРИМЕЧАНИЕ

При первом запуске после продолжительного периода неиспользования трактора или после того, как двигатель заглох из-за отсутствия топлива, может потребоваться продолжительный запуск двигателя для заполнения топливной системы. Для осуществления продолжительного запуска нажмите кнопку SSI и удерживайте ее в течение трех секунд перед тем, как отпустить. При этом попытка запуска двигателя будет осуществляться в течение десяти секунд (вместо обычных пяти секунд), чтобы дать топливу время заполнить двигатель.

(EE) MÄRKUS

Kui käivitata traktori pärast pikaajalist seisumist või pärast bensiini täielikku lõppemist, võib mootor vajada pikemat käivitust kütusesüsteemi täitmiseks. Pikematud ajaga käivitamiseks hoidke SSI-nuppu enne vabastamist kolme sekundi jooksul allavajutatuna. See sunnib mootorit tegema käivituskatset kuni kümme sekundit (tavalise viie sekundi asemel), andes aega kütuse tõmbamiseks mootoris.

(LT) PASTABA!

Užvedant traktoriuką pirmą kartą po ilgesnio nenaudojimo laiko arba po to, kai buvo pasibaigę degalai, tai gali trukti ilgiau, nes degalų sistema turi iš naujo užsipildyti. Užvesdami tokiomis aplinkybėmis, prieš atleisdami SSI mygtuką, palaikykite jį nuspaudę tris sekundes. Tokiu būdu bus bandoma užvesti variklį iki dešimties sekundžių (vietoj įprastai trunkančių penkių sekundžių), kad pakaktų laiko degalams pasiekti variklį.

(LV) PIEZĪME

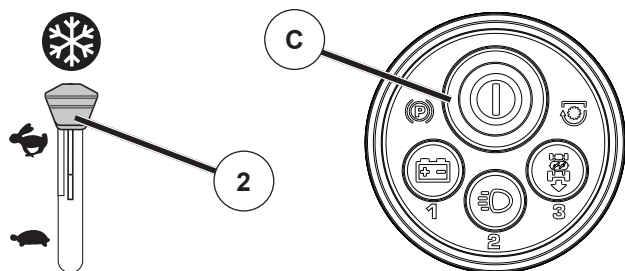
Ja traktors ilgāku laiku nav ticis darbināts vai pēc tam, kad tam ir beigusies degviela, dzinēja iedarbināšanai var būt nepieciešams ilgāks laiks, lai sagatavotu degvielas sistēmu. Šādā gadījumā nospiediet SSI pogu un turiet to nospiestu trīs sekundas, pirms atlaižat. Tas tiks dzinējam sākt darboties laikā līdz desmit sekundēm (parasto piecu sekunžu vietā), nodrošinot vajadzīgo laiku degvielas padevei dzinējā.

(BG) ЗАБЕЛЕЖКА!

При първо стартиране на трактора след дълъг период на съхранение или след свършване на газта, за двигателя може да е необходим удължен опит за стартиране с оглед навлизане на горивото в горивната система. За удължен старт натиснете и задръжте бутона SSI за три секунди, преди да го освободите. Това ще накара двигателя да прави опити за стартиране в продължение на до десет секунди (вместо за пет секунди, както обикновено) и така горивото ще има достатъчно време да навлезе в двигателя.

(RO) NOTĂ!

La prima pornire după ce tractorul a fost neutilizat o perioadă lungă de timp sau după ce a rămas fără combustibil, motorul poate avea nevoie de o încercare relungită de pornire, pentru a amorsa din nou sistemul de alimentare cu combustibil. Pentru a pornire prelungită, apăsați și mențineți apăsat butonul SSI trei secunde înainte de a-l elibera. În acest fel se solicită motorului să încerce să pornească timp de până la zece secunde (în loc de cinci secunde, în mod normal), permițând aspirarea combustibilului în motor.



RU ПУСК В ХОЛОДНУЮ ПОГОДУ (при температуре 32°F/0°C и ниже)

1. Переведите ручку управления дроссельной заслонкой (2) за отметку "БЫСТРОЕ" (☞) в положение запуска при холодной погоде (❄).
2. Выполните указания, приведенные ранее в главе "РАЗБЛОКИРОВКА СИСТЕМЫ ЗАЖИГАНИЯ SmartSwitch IGNITION".
3. В то время как кнопка SSI (C) мигает зеленым светом, один раз нажмите и отпустите кнопку SSI для включения двигателя.
 - После того как двигатель заведется, верните ручку управления дроссельной заслонкой в положение "БЫСТРОЕ" (☞) для прогрева. Время, необходимое для прогрева, варьируется от нескольких секунд до одной минуты в зависимости от условий и температуры.
 - При кошении оставляйте ручку управления дроссельной заслонкой в положении "БЫСТРОЕ" (☞).

ПРИМЕЧАНИЕ

Если оставить ручку управления дроссельной заслонкой в положении холодного пуска (❄), это приведет к плохой работе двигателя и засорению свечи.

EE KÜLMA ILMAGA KÄIVITAMINE (temperatuuridel 32° F / 0°C ja madalamatel)

1. Nihutage gaasihoob (2) kiire käigu asendist (☞) välja ja seadke külma ilma käivitusasendisse (❄).
2. Teostage eespool jaotises "SmartSwitch'i SÜÜTE LUKUSTUSE AVAMINE" kirjeldatud protseduurid.
3. Kui SSI-nupp (C) vilgub roheliselt, vajutage ja vabastage mootori käivitamiseks SSI-nuppu veelkord.
 - Pärast mootori käivitumist nihutage gaasihoob mootori soojendamiseks tagasi kiire käigu asendisse (☞). Soojendusaja pikkus võib olla mõnest sekundist kuni minutini sõltuvalt tingimustest ja temperatuurist.
 - Liikumisel jätkke gaasihoob kiire käigu asendisse (☞).

MÄRKUS

Kui gaasihoob jäetakse külma ilma käivitusasendisse (❄) seadmata, võib see kaasa mootori madala jõudluse ja süüteküünla mustumise.

LT UŽVEDIMAS ŠALTU ORU (esant 0 °C / 32 °F ir žemesnei temperatūrai)

1. Perstumkite akceleratoriaus gaiduką (2) tolyn nuo greitos eigos padėties (☞) į užvedimo šaltu oru padėtį (❄).
2. Atlikite procedūras, nurodytas dalyje "SMARTSWITCH" UŽDEGIMO ATRAKINIMAS, kaip aprašyta anksčiau.
3. Kai SSI mygtukas (C) blykksi žaliai, dar kartą paspauskite ir atleiskite SSI mygtuką, kad užvestumėte variklį.
 - Varikliui užsivedus, perkeltkite akceleratoriaus gaiduką atgal į greitos eigos padėtį (☞) ir leiskite varikliui įšilti. Varikliui įšilti gali reikėti nuo kelių sekundžių iki minutės, atsižvelgiant į darbo sąlygas ir temperatūrą.
 - Pjaudami palikite akceleratoriaus gaiduką greitos eigos padėtyje (☞).

PASTABA!

Neperjungus akceleratoriaus iš užvedimo šaltu oru padėties (❄), suprastės variklio darbo našumas ir užsiterš uždegimo žvakė.

LV IEDARBINĀŠANA AUKSTĀ LAIKĀ (32°F / 0°C un zemākā temperatūrā)

1. Iestatiet droseles vadības sviru (2) aiz ātrās iedarbināšanas pozīcijas (☞) palaišanas aukstā laikā pozīcijā (❄).
2. Izpildiet darbības, kas iepriekš norādītas punktā "SmartSwitch AIZDEDZES ATSLĒGŠANA".
3. Kad SSI poga (C) mirgo zaļā krāsā, vēlreiz nospiediet un atlaidiet SSI pogu, lai iedarbinātu dzinēju.
 - Kad dzinējs ir sācis darboties, aizbīdiet droseles vadības sviru atpakaļ ātrās iedarbināšanas pozīcijā (☞), lai dzinējs varētu uzsilt. Atkarībā no apstākļiem un temperatūras uzsīšanai nepieciešamais laiks var būt robežās no dažām sekundēm līdz minūtei.
 - Pļaušanas laikā droseles vadības svirai ir jābūt ātrās iedarbināšanas pozīcijā (☞).

PIEZĪME

Ja droseles vadības svira tiks atstāta iedarbināšanas aukstā laikā pozīcijā (❄), pasliktināsies dzinēja darbība un tiks aizsprostotas aizdedzes sveces.

BG СТАРТИРАНЕ В СТУДЕНО ВРЕМЕ (при 32°F/0°C и по-ниски температури)

1. Преместете дроселната клапа (2) отвъд положението за бърз ход (☞) в положението за стартиране в студено време (❄).
2. Изпълнете процедурите, описани в "ОТКЛЮЧВАНЕ НА ЗАПАЛВАНЕТО SmartSwitch" по-горе.
3. Докато SSI бутонът (C) примигва в зелено, отново го натиснете и освободете още веднъж, за да стартирате двигателя.
 - Когато двигателят стартира, преместете дроселната клапа обратно в положение за бърз ход (☞) за загряване. Времето, необходимо за загряване, може да варира от няколко секунди до минута, в зависимост от условията и температурите.
 - Оставете дроселната клапа в положение за бърз ход (☞), докато извършвате косенето.

ЗАБЕЛЕЖКА!

Пропуск дроселната клапа да се премести от положението за стартиране в студено време (❄) ще доведе до лоша работа на двигателя и проблеми със запалването на свещта.

RO PORNIRE PE VREME RECE (sub 32° F/0° C)

1. Deplasați maneta de accelerație (2) peste poziția rapid (☞), până în poziția de pornire pe vreme rece (❄).
2. Efectuați procedurile subliniate în "DEBLOCAREA APRINDE-RII SmartSwitch", așa cum s-a prezentat anterior.
3. Cât timp butonul SSI (C) clipește cu lumină verde, apăsați și eliberați încă o dată butonul SSI pentru a porni motorul.
 - Când motorul pornește, deplasați maneta de accelerație înapoi în poziția rapid (☞) pentru încălzire. Timpul necesar pentru încălzire variază de la câteva secunde la un minut, în funcție de condiții și de temperatură.
 - Lăsați maneta de accelerație în poziția rapid (☞) în timp ce vă deplasați.

NOTĂ!

Dacă maneta de accelerație nu este pusă în poziția de pornire pe vreme rece (❄), rezultatul va fi slabă performanță a motorului și ancrasarea bujei.

(RU) АВТОМАТИЧЕСКИЙ ПРОГРЕВ ТРАНСМИССИИ

- Перед началом использования машины в холодную погоду трансмиссию следует прогреть следующим образом:
 - Убедитесь, что трактор стоит на ровной поверхности.
 - Отпустите стояночный тормоз и дайте тормозу медленно вернуться в рабочее положение.
 - Дайте трансмиссии прогреться в течение одной минуты. Это можно сделать во время прогрева двигателя.
- Навесные устройства также можно использовать во время прогрева двигателя после прогрева трансмиссии.

(EE) ÜLEKANDE AUTOMAATNE SOOJENDAMINE

- Enne külma ilmaga sõitmise alustamist tuleb ülekannet soojendada järgmisel viisil:
 - Veenduge, et traktor asub horisontaalsel pinnal.
 - Vabastage seisupidur ja laske piduril aeglaselt tagasi tööasendisse liikuda.
 - Laske ülekandel ühe minuti jooksul soojeneda. Seda saab teha mootori soojendamise käigus.
- Mootori soojenemise ajal pärast ülekande soojenemist võib kasutada ka tööseadmeid.

(LT) AUTOMATINIS TRANSMISIJOS PAŠILDYMAS

- Prieš važiuojant įrenginiu šaltu oru, reikia pašildyti transmisiją, kaip nurodyta toliau.
 - Įsitikinkite, kad traktoriukas stovi ant lygaus paviršiaus.
 - Atleiskite stovėjimo stabdį ir leiskite jam lėtai grįžti į darbinę padėtį.
 - Vieną minutę leiskite transmisijai įšilti. Tai galima atlikti variklio pašildymo metu.
- Šildant variklį, kai transmisija jau pašildyta, taip pat galima naudoti priedus.

(LV) AUTOMĀTISKA TRANSMISIJAS UZSILDĪŠANA

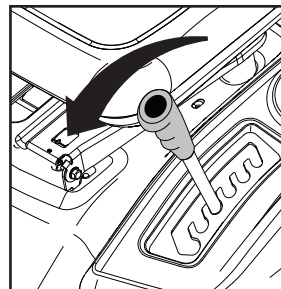
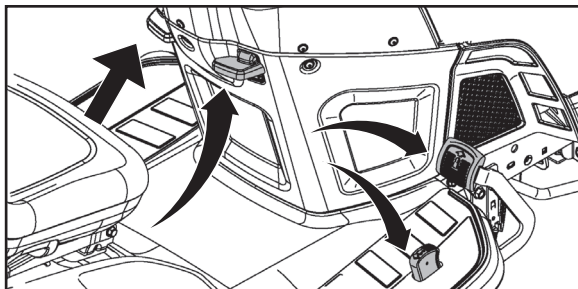
- Pirms braukšanas aukstā laikā transmisija ir jāuzsilda, izpildot turpmāk norādītās darbības.
 - Novietojiet traktor uz līdzenas virsmas.
 - Atlaidiet stāvbremzi un ļaujiet bremzei lēni atgriezties darba stāvoklī.
 - Ļaujiet transmisijai vienu minūti uzsilt. To var darīt laikā, kamēr uzsilst dzinējs.
- Kad transmisija ir uzsildīta, dzinēja uzsildīšanas laikā vai izmantot arī pierīces.

(BG) ЗАГРЯВАНЕ НА АВТОМАТИЧНАТА ТРАНСМИСИЯ

- Преди придвижване на машината в студено време, трансмисията трябва да се загрее както следва:
 - Проверете дали тракторът е на равна повърхност.
 - Освободете ръчната спирачка и оставете спирачката бавно да се върне в работно положение.
 - Оставете трансмисията да загрее за една минута. Това може да стане по време на загряването на двигателя.
- Приспособленията също може да се използват по време на загряването на двигателя след загряване на трансмисията.

(RO) ÎNCĂLZIREA TRANSMISIEI AUTOMATE

- Înainte de a conduce mașina pe vreme rece, transmisia trebuie încălzită după cum urmează:
 - Asigurați-vă că tractorul se află pe teren orizontal.
 - Eliberați frâna de parcare și lăsați frâna să revină încet în poziția de acționare.
 - Lăsați un minut transmisia să se încălzească. Aceasta se poate face în timpul perioadei de încălzire a motorului.
- Unelele atașate pot fi, de asemenea, utilizate în timpul perioadei de încălzire a motorului, după ce transmisia s-a încălzit.



RU Передний и задний ход

Направление и скорость перемещения регулируются с помощью педалей переднего и заднего хода.

- Запустите машину и освободите стояночный тормоз.
- Медленно нажмите на педаль переднего или заднего хода для того, чтобы начать движение. Чем больше вы нажимаете на педаль, тем больше увеличивается скорость перемещения.

Использование рычага экономической скорости

Функция регулировки экономической скорости используется только при ходе вперед.

- При нажатой до нужного значения скорости педали переднего хода потяните вверх рычаг стабилизатора скорости (J) и удерживайте его, одновременно снимая ногу с педали, затем отпустите рычаг.
- Для отключения стабилизатора скорости нажмите педаль тормоза или слегка нажмите педаль переднего хода.

Кошение

Опустите режущий блок, переместив рычаг подъема вперед, и подключите режущий блок. Выберите скорость вождения в зависимости от характеристик земной поверхности и требуемых результатов кошения.

EE Edasi-tagasi liikumine

Liikumissuunda ja –kiirust kontrollitakse edasi-/tagasikäigu pedaaliga.

- Käivitage traktor ja vabastage seisupidur.
- Liikumise alustamiseks vajutage edasi-/tagasikäigu pedaal aeglaselt alla. Kiirus kasvab, mida rohkem pedaal alla vajutatakse.

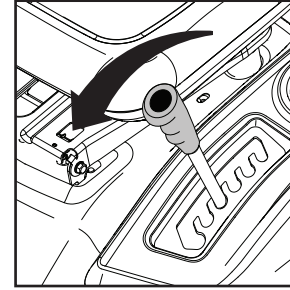
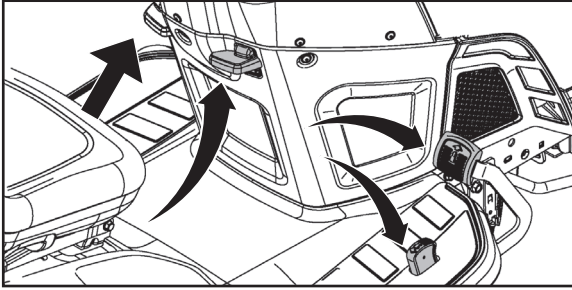
Kiiruskontrolli kasutamien

Kiiruskontrolli funktsiooni saab kasutada ainult edasisuunas sõites.

- Hoides edasiliikumise juhtpedaali soovitud kiiruse asendis, tõmmake kiirushoidik hoob (J) üles ja hoidke seda antud asendis, samal ajal jalga pedaalilt ära võttes, ning seejärel vabastage hoob.
- Kiirushoidiku lahtiühendamiseks vajutage piduripedaalile või vajutage kergelt edasisuunas sõidu juhtimise pedaalile.

Niitmine

Laske lõikeseade alla, viies hoova ette, ja ühendage lõikeseade. Valige kiirus, mis sobib maastikuga ja soovitud niitmistulemusega.



LT Judėjimas pirmyn ir atgal

Judėjimo kryptis ir greitis valdomi važiavimo į priekį ir atgal pedalais.

- Užveskite traktoriuką ir atleiskite stovėjimo stabdį.
- Lėtai nuspauskite važiavimo į priekį arba atgal pedalą, kad pradėtumėte judėti. Kuo daugiau spausite pedalą, tuo didesnis bus važiavimo greitis.

Pastovaus greičio reguliavimo funkcijos naudojimas

Pastovaus greičio reguliavimo funkciją galima naudoti tik važiuojant į priekį.

- Nuspaudę važiavimo į priekį pedalą iki norimo greičio, perstumkite pastovaus greičio reguliavimo svirtį į padėtį SET (nustatyti) ir laikykite, tuo metu nukeldami pėdą nuo pedalo. Tada pastovaus greičio reguliavimo svirtį atleiskite.
- Norėdami pastovaus greičio reguliavimo funkciją išjungti, nuspauskite stabdžių pedalą arba spustelėkite važiavimo į priekį pedalą.

Pjovimas

Nuleiskite pjovimo agregatą perstumdami pakėlimo svirtį į priekį ir pjovimo agregatą prijunkite. Pasirinkite važiavimo greitį, kuris atitiktų vietovės paviršių ir užtikrintų reikiamus pjovimo rezultatus.

LV BRAUKŠANA UZ PRIEKŠU UN ATPAKAĻGAITĀ

Kustības virziens un ātrums tiek regulēts, izmantojot braukšanas uz priekšu un atpakaļgaitas pedāļus.

- Iedarbiniet traktoru un atlaidiet stāvbremzi.
- Lai sāktu braukt, lēni nospiediet braukšanas uz priekšu vai atpakaļgaitas pedāli. Jo vairāk pedālis tiks nospiests, jo lielāks būs braukšanas ātrums.

Ātrumtūres funkcijas izmantošana

Ātrumtūres funkciju var izmantot tikai braukšanai uz priekšu.

- Vispirms nospiežot braukšanas uz priekšu pedāli līdz vēlamajam ātrumam, pabīdīet reisa kontroles sviru pozīcijā "SET" (iestatīt) un turiet, kamēr noņemat kāju no pedāļa, bet pēc tam sviru atlaidiet.
- Lai atslēgtu ātrumtūres funkciju, nospiediet bremžu pedāli vai viegli uzsitiet pa braukšanas uz priekšu pedāli.

Griešana

Nolaidiet plāvēju, bīdot sviru uz priekšu, un piestipriniet plāvēju. Izvēlieties braukšanas ātrumu, kas piemērots esošai virsmai un vajadzīgo plaušanas rezultātu iegūšanai.

BG ЗА ДВИЖЕНИЕ НАПРЕД И НАЗАД

Посоката на движение и скоростта се управляват чрез педалите за преден и заден ход.

- Запалете трактора и освободете ръчната спирачка.
- Натиснете бавно педала за преден или заден ход, за да започне движението. Основната скорост се увеличава колкото повече се натиска педалът надолу.

Използване на регулировката на скоростта

Устройството за регулиране на скоростта може да се използва само за преден ход

- С натиснат до желаната скорост педал за движение напред, дръпнете контролния лост за движение (J) нагоре и задръжте, докато повдигате крака си от педала, след това освободете лоста.
- За да освободите контрола за движение, натиснете спирачния педал или натиснете задвижващия напред педал.

Косене

Свалете косачния агрегат чрез преместване на лоста напред. Включете съединителя на косачния агрегат. Изберете скорост, подходяща за терена и за желания резултат от косенето.

RO PENTRU A VĂ DEPLASA ÎNAINTE ȘI ÎNAPOI

Dirrecția și viteza deplasării sunt comandate de pedalele de mers înainte și înapoi.

- Porniți tractorul și eliberați frâna de mână.
- Apăsati încet pe pedala de mers înainte sau înapoi pentru a vă pune în mișcare. Viteza de deplasare crește cu gradul de apăsare a pedalei.

Folosirea comenzii de deplasare

Funcția numită comandă de deplasare poate fi folosită doar la mersul înainte.

- Cu pedala de accelerație apăsată pentru viteza dorită, ridicati maneta de regulare a vitezei (J), mențineți-o în această poziție, apoi eliberați pedala și coborâți maneta.
- Pentru a deconecta regulatorul de viteză, apăsați pedala de frână sau pe cea de accelerație.

Tăiere

Prin împingerea în față a manetei de ridicare coborâți agregatul de tăiere și cuplați-l. Alegeți o viteză de deplasare care corespunde terenului dat și rezultatelor de tăiere/cosire așteptate.

(RU) ПРЕДОХРАНИТЕЛЬНАЯ СИСТЕМА SMARTSWITCH

Ваш трактор оснащен системой контроля присутствия оператора. Если оператор не включил стояночный тормоз перед тем, как покинуть свое кресло, двигатель выключится. Для продолжения кошения потребуются снова запустить двигатель. См. главу “ЗАПУСК ДВИГАТЕЛЯ” в данном разделе руководства.

ДЛЯ ПРЕКРАЩЕНИЯ КОШЕНИЯ

- Сидя в кресле оператора, нажмите на педаль тормоза и включите стояночный тормоз.

После включения стояночного тормоза любая попытка оператора встать с кресла приведет к остановке ножей. Двигатель продолжит работу в течение примерно еще пяти минут перед тем, как выключиться. Это позволяет оператору ненадолго покинуть свое кресло для удаления препятствий без необходимости перезапустить двигатель.

ДЛЯ ПРОДОЛЖЕНИЯ КОШЕНИЯ

- Снова сядьте на кресло оператора.
- Установите рычаг управления сцепкой навесного устройства в начале в положение “ВЫКЛЮЧЕНО”, а затем - в положение “ВКЛЮЧЕНО”.

ПРИМЕЧАНИЕ

Если оператор предварительно не сел в свое кресло, правильного включения сцепки навесного устройства не произойдет.

(EE) SMARTSWITCH’I TURVASÜSTEEM

Teie traktor on varustatud juhi kohaloleku lülitiga. Kui seisupidurit ei rakendata enne juhi istmelt lahkumist, lülitub mootor välja. Niitmise jätkamiseks tuleb traktor taaskäivitada. Vt juhendi käesolevast jaotisest osa “MOOTORI KÄIVITAMINE”.

NIITMISE PEATAMINE

- Tööasendis istudes vajutage piduripedaali ja rakendage seisupidur.

Pärast seisupiduri rakendamist põhjustab juhi iga katse istmelt lahkuda niiduki terade seiskumise. Mootor jätkab töötamist enne väljalülitumist umbes viie minuti vältel. See võimaldab juhil ajutiselt istmelt lahkuda takistuste eemaldamiseks, vältides järgnevat mootori taaskäivitamist.

NIITMISE JÄTKAMINE

- Minge istmele tagasi.
- Seadke tööseadme siduri lüliti esmalt asendisse “DISENGAGED” (Vabastatud) ja seejärel asendisse “ENGAGED” (Rakendatud).

MÄRKUS

Tööseadme siduri lüliti ei rakendu õigesti, kui juht ei istu eelnevalt istmel.

(LT) “SMARTSWITCH” SAUGOS SISTEMA

Jūsų traktoriuke įrengtas operatoriaus buvimo jutiklis. Jei prieš operatoriui paliekant sėdynę neįjungiamas stovėjimo stabdys, variklis išsijungs. Norint tęsti pjovimą, traktoriuką reikės užvesti iš naujo. Žr. šio skyriaus dalį “VARIKLIO UŽVEDIMAS”.

PJOVIMO SUSTABDYMAS

- Sėdėdami operatoriaus sėdynėje, nuspauskite stabdžių pedalą ir įjunkite stovėjimo stabdį.

Įjungus stovėjimo stabdį, bet koks operatoriaus bandymas palikti sėdynę sustabdys vejąplovės peilius. Variklis toliau veiks maždaug penkias minutes, tada išsijungs. Tokiu būdu operatorius gali trumpam palikti sėdynę, kad pašalintų kelyje esančias kliūtis, neužvesdamas traktoriuko iš naujo.

PJOVIMO TĘSIMAS

- Grįžkite į sėdynę.
- Pirmiausia perjunkite priedo sankabos jungiklį į padėtį IŠJUNGTA, tada – į padėtį ĮJUNGTA.

PASTABA!

Operatoriui neatsisėdus į sėdynę, priedo sankabos jungiklio tinkamai įjungti nepavyks.

(LV) SMARTSWITCH DROŠĪBAS SISTĒMA

Traktors ir aprīkots ar slēdzi, kam ir sensors vadītāja klātbūtnes noteikšanai. Ja vadītājs atstās sēdekli, bet stāvbremze nebūs iestatīta, dzinējs tiks izslēgts. Lai turpinātu plaušanu, traktors būs jāiedarbina vēlreiz. Skatiet rokasgrāmatas sadaļu “DZINĒJĀ IEDARBINĀŠANA”.

PLĀUŠANAS PĀRTRAUKŠANA

- Apsēdieties vadītāja sēdeklī, nospiediet bremžu pedāli un iestatiet stāvbremzi.

Kad stāvbremze būs iestatīta, plāvēja asmeņu kustība tiks apturēta, ja vadītājs mēģinās atstāt sēdekli. Dzinējs turpinās darboties aptuveni vēl piecas minūtes, bet tad tiks izslēgts. Tādējādi vadītājs var uz īsu brīdi izkāpt no traktora, lai novāktu šķēršļus ceļā, neizslēdzot traktoru.

PLĀUŠANAS TURPINĀŠANA

- Apsēdieties atpakaļ sēdeklī.
- Ieslēdziet pierīces sajūga slēdzi vispirms pozīcijā “DIS-ENGAGED” (savienotā pozīcijā), bet pēc tam pozīcijā “ENGAGED” (savienotā pozīcijā).

PIEZĪME

Pierīces sajūga slēdzis nedarbosies, ja vadītājs vispirms nebūs apsēdies sēdeklī.

BG СИСТЕМА ЗА БЕЗОПАСНОСТ SMARTSWITCH

Тракторът е оборудван с превключвател за откриване на присъствие на оператора. Ако ръчната спирачка не е била задействана, преди операторът да напусне седалката, двигателят ще се изключи. За да продължи косенето тракторът трябва да се стартира отново. Вж. “ЗА ВКЛЮЧВАНЕ НА ДВИГАТЕЛЯ” в този раздел на ръководството.

ЗА СПИРАНЕ НА КОСЕНЕТО

- Докато седите на седалката в работно положение, натиснете педала на спирачката и включете ръчната спирачка.

След задействане на ръчната спирачка всеки опит на оператора да напусне седалката ще спре работата на ножовете на косачката. Двигателят ще продължи да работи за около пет минути, преди да се изключи. Това позволява на оператора да напусне седалката за кратко, за да премахва препятствия, без да се налага да стартира трактора повторно.

ЗА ПРОДЪЛЖАВАНЕ НА КОСЕНЕТО

- Върнете се на седалката.
- Поставете съединителя на приспособлението най-напред в положение “ИЗКЛЮЧЕНО” и след това в положение “ВКЛЮЧЕНО”.

ЗАБЕЛЕЖКА!

Съединителят на приспособлението няма да се задейства правилно, ако операторът не е седнал на седалката.

RO SISTEMUL DE SIGURANȚĂ SMARTSWITCH

Tractorul dv. este echipat cu un comutator de detectare a prezenței operatorului. Dacă frâna de parcare nu a fost cuplată înainte ca operatorul să părăsească scaunul, motorul se va opri. Pentru a continua cosirea, tractorul va trebui să fie repornit. Vezi “PENTRU A PORNI MOTORUL” din această secțiune a manualului.

PENTRU A OPRI COSIREA

- Stând pe scaun în poziția de condus, apăsați pedala de frână și puneți frâna de parcare.

După punere frânei de parcare, orice încercare a operatorului de a părăsi scaunul va opri lamele cositoarei. Motorul va continua să meargă aproximativ cinci minute înainte de a se opri. Aceasta permite operatorului să părăsească temporar scaunul pentru a îndepărta obstacolele, fără a trebui să repornească tractorul.

PENTRU A CONTINUA COSIREA

- Reveniți pe scaun.
- Puneți comutatorul ambreiajului uneltei atașate întâi în poziția “DECUPLAT”, apoi în poziția “CUPLAT”.

NOTĂ!

Comutatorul ambreiajului uneltei atașate nu se va cupla corespunzător, dacă operatorul nu este așezat pe scaunul său.

RU ПРОЧИСТКА ПЕРЕДАЧИ

Для обеспечения безотказной работы и высоких эксплуатационных показателей, рекомендуется прочистить систему передачи перед первой эксплуатацией трактора. Эта процедура удалит из системы передачи все воздушные пробки, которые могли образоваться во время транспортировки трактора.

ВАЖНО: ЕСЛИ СИСТЕМА ПЕРЕДАЧИ ДЕМОНТИРУЕТСЯ В ЦЕЛЯХ ПРОВЕДЕНИЯ ТЕХОБСЛУЖИВАНИЯ ИЛИ ЗАМЕНЫ, ТО ПОСЛЕ ЕЕ ПОСЛЕДУЮЩЕЙ УСТАНОВКИ И ПЕРЕД НАЧАЛОМ РАБОТЫ ТРАКТОРА СИСТЕМУ ПЕРЕДАЧИ НУЖНО ПРОЧИСТИТЬ.

- Остановите трактор на ровной поверхности так, чтобы он не мог скатиться в каком-либо направлении. Стояночный тормоз должен быть отключен для описанной ниже процедуры.
- Выведите из сцепления систему передачи, установив регулятор колес свободного хода в положение свободного хода.
- Запустите двигатель и переместите регулятор дроссельной заслонки в положение "медленно". Проверьте, чтобы стояночный тормоз не был подключен.
- Нажмите до упора на педаль прямого движения, удерживайте пять (5) секунд и отпустите педаль. Нажмите до упора на педаль заднего хода, удерживайте пять (5) секунд и отпустите педаль. Повторите данную операцию три (3) раза.
- Остановите трактор, повернув ключ зажигания в положение "OFF".
- Подключите систему передачи, переместив регулятор колес свободного хода в рабочее положение.
- Запустите двигатель и переместите регулятор дроссельной заслонки в положение "медленно".
- Проедьте на тракторе вперед приблизительно 1-2 метра (5 футов) и затем назад 1-2 метра (5 футов).
- Теперь Ваш трактор готов к нормальной работе.

EE KÄIGUKASTI ÕHUTAMINE

Et tagada käigukasti nõuetekohane ja laitmatu töö, tuleks seda enne traktori esmakordset kasutuselevõttu õhutada. See protseduur eemaldab kogu õhu, mis traktori transportimise ajal võis käigukasti moodustuda.

TÄHTIS: JUHUL KUJIKÄIGUKASTTULEB HOOLDUSTÖÖDE VÕI VÄLJAVAHETAMISE KÄIGUS MAHA MONTEERIDA, PEAKS SEDAPÄRAST UUESTI PAJGALDAMIST ÕHUTAMA, ENNE KUI SEE KASUTUSELE VÕETAKSE.

- Parkige traktor tasasele pinnale, et see veerema ei hakkaks. Järgneva protseduuri jaoks ei tohi seisupidurit peale tõmata.
- Lahutage käigukast, lülitades vabajooksu hoova vabajooksu asendisse.
- Käivitagemootor ja viige gaasihoob aeglase töö asendisse. Veenduge, et seisupidurit ei oleks peal.
- Vajutage edasisõidu pedaal täiskäigu asendisse, hoidke viis (5) sekundit ja vabastage. Vajutage tagasisõidu pedaal täis tagasikäigu asendisse, hoidke viis (5) sekundit ja vabastage. Korrake seda protseduuri kolm (3) korda.
- Lülitage traktor välja, keerates süütevõti asendisse „OFF“.
- Ühendage käigukast, lülitades vabajooksu hoova sõidu asendisse.
- Käivitagemootor ja viige gaasihoob aeglase töö asendisse.
- Sõitke traktoriga umbes 1,50 m edasi ja siis umbes 1,50 m tagasi. Korrake sõitmist (3) korda.
- Traktor on nüüd normaalseks tööks valmis.

LT TRANSMISIJOS VALYMAS

Kad transmisija veiktu tinkamai ir būtų užtikrintos reikiamos techninės savybės, prieš naudojant traktoriuką pirmą kartą rekomenduojama išvalyti transmisiją. Atlikus šį darbą iš transmisijos bus pašalintas susikaupęs oras, kurio galėjo atsirasti transportuojant traktoriuką.

SVARBU. JEI JŪSŲ TRAKTORIUKO TRANSMISIJĄ ATLIEKANT TECHNINĖ PRIEŽIŪRA ARBA KEIČIANT REIKIA IŠIMTI, PRIEŠ VĒL SUMONTUOJANT JĄ REIKIA IŠVALYTI IR TIK TADA NAUDOTI TRAKTORIUKĄ.

- Pastatykite traktoriuką ant lygaus paviršiaus, kad jis neriedėtų. Atliekant šiuos darbus reikia išjungti stovėjimo stabdį.
- Atjunkite transmisiją nustatę laisvosios eigos valdiklį į laisvosios eigos padėtį.
- Užveskite variklį ir nustatykite akceleratoriaus gaiduką į lėtos eigos padėtį. Patikrinkite, ar stovėjimo stabdys tikrai išjungtas.
- Iki galo nuspauskite priekinės eigos pedalą, palaikykite penkias (5) sekundes ir atleiskite. Iki galo nuspauskite atbulinės eigos pedalą, palaikykite penkias (5) sekundes ir atleiskite. Pakartokite šiuos veiksmus tris (3) kartus.
- Sustabdykite traktoriuką pasukdami uždegimo raktelį į padėtį OFF (išjungta).
- Įjunkite transmisiją nustatydami laisvosios eigos valdiklį į važiavimo padėtį.
- Užveskite variklį ir nustatykite akceleratoriaus gaiduką į lėtos eigos padėtį.
- Pavažiokite traktoriuką į priekį apie metrą (penkias pėdas), tada tiek pat pavažiokite atgal. Pakartokite šiuos veiksmus tris kartus.
- Dabar traktoriukas yra parengtas naudoti.

LV TRANSMISIJAS TĪRĪŠANA

Lai nodrošinātu pareizu darbību un veikspēju, pirms traktora pirmās lietošanas reizes ir ieteicams iztīrīt transmisiju. Šis procedūras rezultātā no transmisijas tiks izvadīts gaiss, kas var būt uzkrājies traktora transportēšanas laikā.

SVARĪGI! JA TRANSMISIJA JĀNONĒM, LAI VEIKTU TEHNISKOAPKOPIVAITONOMAINĪTU, PIRMSATKĀRTOTĀS UZSTĀDĪŠANAS TĀ IR JĀIZTĪRA, PIRMS TRAKTORS TIEK DARBINĀTS.

- Novietojiet traktoru uz līdzenas virsmas tā, lai tas neizkustētos. Lai veiktu turpmākās darbības, atbrīvojiet stāvbremzi.
- Izslēdziet transmisiju, iestatot brīvgaitas vadību brīvgaitas stāvoklī.
- Iedarbiniet dzinēju un iestatiet drosēles vadības sviru lēnās iedarbināšanas pozīcijā. Pārbaudiet, vai nav aktivizēta stāvbremze.
- Nospiediet pedāli braukšanai uz priekšu līdz galam, turiet to nospiegtu piecas (5) sekundes un pēc tam atlaidiet. Nospiediet atpakaļgaitas braukšanas pedāli līdz pilnas atpakaļgaitas stāvoklim, turiet to nospiegtu piecas (5) sekundes un pēc tam atlaidiet. Atkārtojiet šo darbību trīs (3) reizes.
- Apturiet traktoru, pagriežot aizdedzes atslēgu "OFF" (izslēgts) pozīcijā.
- Savienojiet ar transmisiju, iestatot brīvgaitas vadības sviru braukšanas pozīcijā.
- Iedarbiniet dzinēju un iestatiet drosēles vadības sviru lēnās iedarbināšanas pozīcijā.
- Pabrauciet ar traktoru uz priekšu aptuveni 1 m un tad tikpat lielu atālumam atpakaļ. Atkārtojiet šo braukšanas darbību trīs reizes.
- Tagad traktors ir gatavs lietošanai normālos apstākļos.

BG ОБЕЗВЪЗДУШАВАНЕ НА СКОРОСТНАТА КУТИЯ

За да се осигури работа съгласно предписанията и безупречна функция на скоростната кутия, тя трябва да се обезвъздуши преди първото пускане на трактора в експлоатация. По този начин се осигурява отстраняването на всички въздушни мехури, които са се образували в скоростната кутия по време на транспорта на трактора.

ВАЖНО: В СЛУЧАЙ, ЧЕ СКОРОСТНАТА КУТИЯ ТРЯБВА ДА БЪДЕ ДЕМОНТИРАНА ЗА ОПРЕДЕЛЕНИ РАБОТИ ПО ПОДДРЪЖКАТА ИЛИ ЗА СМЯНА, ТО СЛЕД МОНТАЖА НА ТРАКТОРА ТЯ ТРЯБВА ДА БЪДЕ ОБЕЗВЪЗДУШЕНА ПРЕДИ ТОЙ ДА БЪДЕ ПУСНАТ В ЕКСПЛОАТАЦИЯ.

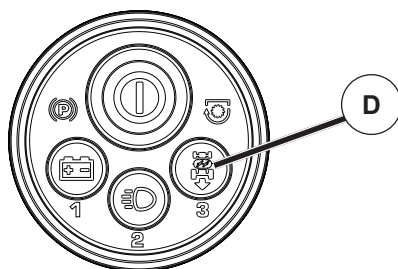
- Тракторът се спира на равна повърхност, като се осигурява против произволно тръгане. В този случай не може да се използва ръчната спирачка.
- Изключете скоростната кутия, като включите на свободна скорост.
- Пуснете двигателя и поставете лоста на газта на бавен празен ход. Убедете се, че ръчната спирачка не е включена.
- Натиснете напълно педала за движение напред, задръжте пет (5) секунди и освободете педала. Натиснете напълно педала за движение назад, задръжте пет (5) секунди и освободете педала. Повторете тази процедура три (3) пъти.
- Изгасете трактора като завъртите ключа за запалването в позиция "AUS" (OFF).
- Поставете включването на изпреварващ съединител (фрайлауф) в положение на ход, за да включите скоростната кутия.
- Пуснете двигателя и поставете лоста за газта на бавен празен ход.
- Придвигете трактора около 1,50 (5 ft) метра напред и след това около 1,50 (5 ft) метра назад. Повторете тази процедура 3 пъти.
- Сега тракторът е готов за нормална работа.

RO PURJAREA TRANSMISIEI

Pentru a asigura funcționarea și performanțele corecte, se recomandă ca transmisia să fie purjată înainte de a pune în funcțiune tractorul pentru prima oară. Prin această procedură se va îndepărta aerul rămas eventual în interiorul transmisiei, format în urma expedierii tractorului.

IMPORTANT: ÎN CAZUL ÎN CARE TRANSMISIA DV. TREBUIE SĂ FIE SCOASĂ PENTRU A FI REPARATĂ SAU ÎNLOCUITĂ, DUPĂ CE ESTE MONTATĂ LA LOC TREBUIE SĂ FIE PURJATĂ, ÎNAINTE DE A PUNE TRACTORUL ÎN FUNCȚIUNE.

- Parcați tractorul pe o suprafață plană, pentru a nu se deplasa în nici o direcție. Pentru procedura următoare frâna de mână trebuie să fie inactivă.
- Decuplați transmisia prin plasarea comenzii roții libere în poziția roții libere.
- Porniți motorul și mutați comanda admisiei în poziția încet. Asigurați-vă că frâna de mână nu este activată.
- Apăsati pe pedala de mers înainte, până la capăt, țineți-o apăsată timp de cinci (5) secunde și apoi eliberați-o. Apăsati pe pedala de marșarier, până la capăt, țineți-o apăsată timp de (5) secunde și apoi eliberați-o. Repetați această procedură de trei (3) ori.
- Opriți tractorul prin aducerea cheii de contact în poziția (OFF).
- Cuplați transmisia prin plasarea comenzii roții libere în poziția de marș.
- Porniți motorul și mutați comanda admisiei în poziția încet.
- Conduceți tractorul înainte și înapoi cca 1,50 m (5 ft). Repetați această procedură de condus de trei ori.
- Tractorul Dvs. este gata pentru o exploatare normală.



RU СИСТЕМА РАБОТЫ ПРИ ДВИЖЕНИИ ЗАДНИМ ХОДОМ (ROS)

Ваш трактор оснащен системой, позволяющей вести кошение при движении задним ходом (ROS). Любая попытка оператора вести кошение при движении задним ходом без предварительного нажатия кнопки ROS (D) приведет к остановке ножей. Удостоверьтесь, что трансмиссия находится в нейтральном положении, установите рычаг управления сцепкой навесного устройства в положение “ВЫКЛЮЧЕНО”, а затем верните его в положение “ВКЛЮЧЕНО” перед тем, как продолжить работу с использованием системы ROS.

⚠ ПРЕДУПРЕЖДЕНИЕ: Настоятельно рекомендуется не пытаться двигаться задним ходом во время кошения при включенной сцепке навесного устройства. Движение задним ходом при включенной сцепке навесного устройства должно производиться только тогда, когда оператор считает необходимым отвести машину назад при работающем навесном устройстве. Без особой необходимости не выполняйте кошение при движении задним ходом.

ИСПОЛЬЗОВАНИЕ СИСТЕМЫ ДВИЖЕНИЯ ЗАДНИМ ХОДОМ -

Используйте ее только тогда, когда вы уверены в отсутствии детей или других посторонних лиц в зоне работы.

- При работающем двигателе нажмите до упора на педаль тормоза.
- Нажмите кнопку ROS (D) и убедитесь, что загорелась ее подсветка.
- Перед началом движения задним ходом и во время него всегда смотрите назад и вниз.
- Для начала движения отпустите педаль тормоза и нажмите педаль реверса.
- Когда использование ROS больше не будет необходимым, нажмите кнопку ROS для возврата в нормальный режим работы. Кнопка ROS погаснет.

EE TAGURPIDI NIITMISE SÜSTEEM (ROS)

Teie traktoril on tagurpidi niitmise süsteem (ROS). Juhi katse alustada tagurpidi niitmist, vajutamata esmalt ROS-nuppu (D), seiskab niiduki terad. Jälgige, et ülekannel oleks neutraalasendis, nihutage tööseadme siduri juhtseadis asendisse vabastatud asendisse ja seejärel tagasi rakendatud asendisse enne töö jätkamist ROS-ga.

⚠ HOIATUS. Tagurdamine rakendatud tööseadmega niitmise ajal ei ole soovitatav. Lubades tagurpidi niitmist tööseadme rakendatud siduriga võib teha ainult siis, kui juht otsustab, et masina ümberpaigutamine rakendatud tööseadmega on vältimatu. Kui võimalik, siis ärge niitke tagurpidi sõites.

TAGURPIDI NIITMISE SÜSTEEMI KASUTAMINE

Kasutage seda ainult siis, kui olete veendunud, et lapsi või muid kõrvalseisjaid poleks niitmisalal.

- Vajutage mootori töötamisel piduripedaal kogu ulatuses alla.
- Vajutage ROS-nupp (D) alla ja jälgige, et märgutuli ROS-nupus süttiks.

- Enne tagurdamist vaadake alati alla ja taha.
- Vabastage piduripedaal ja vajutage liikumise alustamiseks tagurpidi sõidu pedaali.
- Kui ROS-i kasutamine pole enam vajalik, siis vajutage normaalse töörežiimi taastamiseks ROS-nuppu. ROS-nupu märgutuli ei tohi enam põleda.

LT PJOVIMO ATBULINE EIGA SISTEMA (ROS)

Jūsų traktoriuke įrengta pjoavimo atbuline eiga sistema (ROS). Operatoriui bandant pjauti atbuline eiga prieš tai nenuspaudus ROS mygtuko (D), vejąplovės peiliai bus sustabdyti. Prieš tęsdami darbą su ROS, įsitinkite, kad transmisija perjungta į neutralią padėtį, perjunkite priedo sankabos valdiklį į išjungimo padėtį, tada – atgal į įjungimo padėtį.

⚠ ĮSPĖJIMAS. Pjaunant važiuoti atbulomis su įjungta priedo sankaba yra ypač nerekomenduojama. Dirbti atbuline eiga su įjungta priedo sankaba operatorius turėtų tik tada, kai nusprendžia, jog būtina pakeisti įrenginio padėtį esant įjungtam priedui. Nepjaukite važiuodami atbuline eiga, jeigu tai nėra būtina.

PJOVIMO ATBULINE EIGA SISTEMOS NAUDOJIMAS

Naudokite tik įsitikinę, jog į pjaunamą plotą nepateks vaikai ar kiti pašaliniai.

- Varikliui veikiant, iki galo nuspauskite stabdžių pedalą.
- Paspauskite ROS mygtuką (D) ir įsitinkite, kad įsižiebė ROS mygtuko indikatorius.
- Pradėdami važiuoti ir važiuodami atbuline eiga, žiūrėkite žemyn ir atgal.
- Atleiskite stabdžių pedalą ir nuspauskite važiavimo atgal pedalą, kad pradėtumėte judėti.
- Kai ROS naudoti nebereikia, paspauskite ROS mygtuką, kad grįžtumėte prie įprasto naudojimo režimo. ROS mygtukas turėtų nebešviesti.

LV ATPAKAĻGAITAS DARBĪBAS SISTĒMA (ROS)

Traktors ir aprīkots ar atpakaļgaitas darbības sistēmu (ROS). Ja vadītājs mēģinās plaut atpakaļgaitā, vispirms nenošpiežot ROS pogu (D), plāvēja asmeņu kustība tiks apturēta. Pirms turpināt izmantot ROS, pārbaudiet, vai transmisija ir neitrālā pozīcijā, pārēdīet pierīces sajūga sviru atvienotā pozīcijā, bet pēc tam iestatiet atpakaļ pievienotā pozīcijā.

⚠ BRĪDINĀJUMS! Braukšana atpakaļgaitā ar aktivizētu pierīces sajūgu plaušanas laikā nav pieļaujama. Braukšana atpakaļgaitā ar aktivizētu pierīces sajūgu būtu jāveic tikai tad, ja gadījumā, ja vadītājs nolemj, ka traktors ar pievienoto pierīci ir jāpārvieta. Neveiciet plaušanu atpakaļgaitā, ja vien tas nav absolūti nepieciešams.

ATPAKAĻGAITAS DARBĪBAS SISTĒMAS LIETOŠANA

Lietojiet to tikai tad, ja esat pārliecināts, ka plaušanas zonā nav mazu bērnu, kā arī citu cilvēku.

- Dzinējam darbojoties, nospiediet bremžu pedāli līdz galam.
- Nospiediet pogu ROS (D) un pārbaudiet, vai tās indikatoris ir iededzies.
- Pirms sākat braukt atpakaļgaitā un braukšanas laikā skatieties uz leju un uz aizmuguri.
- Lai sāktu kustību, atlaidiet bremžu pedāli un nospiediet atpakaļgaitas pedāli.
- Kad ROS izmantošana vairs nav nepieciešama, nospiediet ROS pogu, lai ieslēgtu normālas darbības režīmu. ROS pogas indikatoram vairs nav jādeg.

BG СИСТЕМА ЗА РАБОТА НА ЗАДЕН ХОД (ROS)

Тракторът е оборудван със система за работа на заден ход (ROS). Всеки опит операторът да коси в посока назад, без да е натиснал ROS бутона (D), ще предизвика спиране на работата на ножовете на косачката. Проверете дали трансмисията е в неутрално положение, преместете съединителя на приспособлението в положение "ИЗКЛЮЧЕНО" и след това обратно в положение "ВКЛЮЧЕНО", преди да продължите с работа в ROS режим.

⚠ ПРЕДУПРЕЖДЕНИЕ: Настоятелно не се препоръчва косене при движение на заден ход с включен съединител на приспособлението. Работа при движение на заден ход с включен съединител на приспособлението може да се допусне само когато операторът е решил, че това е необходимо за репозициониране на машината с включено приспособление. Не косете на заден ход, освен ако не е абсолютно необходимо.

ИЗПОЛЗВАНЕ НА СИСТЕМАТА ЗА РАБОТА НА ЗАДЕН ХОД

Да се използва само когато сте сигурни, че в зоната на косене няма да навлязат деца или други минувачи.

- Докато двигателят работи, натиснете педала на спирачката докрай.
- Натиснете ROS бутона (D) и се уверете, че той свети.
- Погледжайте надолу и назад преди и по време на придвижване на заден ход.
- Освободете педала на спирачката и натиснете педала за движение назад, за да започнете придвижването.
- Когато използването на системата ROS вече не е необходимо, натиснете ROS бутона, за да се върнете към нормална работа. ROS бутонът не би трябвало да свети повече.

RO SISTEMUL DE SIGURANȚĂ PENTRU FUNCȚIONAREA ÎN MARȚARIER (ROS)

Tractorul dv. este echipat cu un sistem de siguranță pentru funcționarea în marțarier (ROS). Orice încercare a operatorului de a cosi în direcție inversă fără a apăsa mai întâi butonul ROS (D) va opri lamele cositoarei. Asigurați-vă că transmisia este în poziția neutru, deplasați comanda ambreiajului uneltei atașate în poziția decuplat și apoi în poziția cuplat, înainte de a continua operația ROS.

⚠ AVERTIZARE: Este total contraindicat să vă deplasați în marțarier cu ambreiajul uneltei atașate cuplat în timp ce tundeți iarba. Deplasarea în marțarier cu ambreiajul uneltei atașate cuplat, este o operație care trebuie efectuată doar când operatorul hotărăște că este necesar să re poziționeze mașina cu unealta atașată cuplată. Nu tundeți iarba deplasându-vă în marțarier decât dacă este neapărat necesar.

UTILIZAREA SISTEMULUI DE SIGURANȚĂ PENTRU FUNCȚIONAREA ÎN MARȚARIER -

Folosiți sistemul numai dacă sunteți sigur că niciun copil sau nicio altă persoană nu va pătrunde în zona de lucru.

- Cu motorul mergând, apăsați pedala de frână până la capăt.
- Apăsați butonul ROS (D) și asigurați-vă că butonul ROS este aprins.
- Uitați-vă în jos și în spate înainte de a da înapoi și în timp ce dați înapoi.
- Eliberați pedala de frână și apăsați pedala de marțarier pentru a începe deplasarea.
- Când nu mai aveți nevoie de sistemul ROS, apăsați butonul ROS pentru a reveni la funcționarea normală. Butonul ROS nu mai trebuie să fie aprins.

RU Советы по кошению

- Очистите газон от камней и других предметов, которые могут быть отброшены ножами на расстояние.
- Определите и отметьте местоположение больших камней и других неподвижных предметов, чтобы избежать столкновения.
- Начинайте косить с большой высотой скашивания и затем уменьшайте ее до достижения нужного результата.
- Оптимальные результаты при кошении достигаются при высокой скорости двигателя и низкой ступени передачи (машина двигается медленно). Если трава не слишком высокая и толстая, ходовую скорость можно увеличить, либо выбрав повышенную передачу, либо подняв обороты двигателя. Результат работы от этого не ухудшится.
- Для получения хорошего газона траву следует косить часто. Срез получается более ровным и скошенная трава более равномерно распределяется по газону. Вам не придется потратить больше времени, поскольку вы можете увеличить скорость перемещения, не влияя при этом на качество кошения.
- Избегайте косить на мокрой траве. Вы не получите желаемых результатов, т.к. колеса будут погружаться в мягкую почву.
- После использования промойте режущий блок струями воды снизу.

EE Näpunäited lõikamiseks

- Eemaldage murult kivid ja muud esemed, kuna muidu võivad lõiketerad need suure hooga eemale paisata.
- Tähistage suured kivid ja uud esemed niidetaval alal, et vältida kokkupõrget.
- Alustage suure niitmiskõrgusega ja vähendage sedasiis, kuni saavutate soovitud tulemuse.
- Niitmistulemus on kõige parem, kui mootori pöörete arv on suur (terad pöörlevad kiiremini) ja traktor liigub madala käiguga (masin sõidab aeglaselt). Juhul kui rohi pole väga kõrge ja paks, võib ajami kiirust suurendada kõrgema käigu abil või suurendades mootori kiirust seejuures niitmistulemust mõjutamata.
- Kõige ilusam muru saadakse, kui niidetakse tihti. Rohu niidetakse seeläbi ühtlasemalt ja niidetud rohi jaotub ühtlaselt kogu niidetavale pinnale. Kogu ajakulu ei ole suurem, kuna on võimalik valida suurem sõidukiirus, ilma et niitmistulemus halveneks.
- Vältige märja rohu lõikamist. Niitmistulemus on halvem, kuna rattad vajuvad pehmesse pinnasesse ja niidukorpus ummistub.
- Pärast iga niitmiskorda loputage lõikeseadet alt veega, ärge kasutage selleks survepesurit!

LT Pjovimo patarimai

- Išrinkite iš vejos akmenis ir kitus objektus, kuriuos peiliai gali išsviesti.
- Raskite ir pažymėkite akmenis ir kitus nejudinamus objektus, kad neatsitrenktumėte.
- Pradėkite pjauti pasirinkę didelį pjovimo aukštį, po to mažinkite, kol pasieksite reikiamą rezultatą.
- Geriausių pjovimo rezultatų pasieksite nustatę didelį variklio greitį (kai peiliai sukasi greitai) ir pasirinkę žemą pavara (kai įrenginys juda lėtai). Jei žolė nėra per aukšta ar tanki, važiavimo greitis galima padidinti pasirinkus aukštesnę pavara arba padidinus variklio apsukas – tai neturės įtakos pjovimo kokybei.
- Geriausia veja susiformuoja, jeigu žolė pjaunama dažnai. Pjovimas tampa lygesnis ir nupjauta žolė tolygiau pasiskirsto paviršiuje. Bendras laikas nepailgėja, nes galima pasirinkti didesnį pjovimo greitį gaunant tuos pačius pjovimo rezultatus.
- Stenkitės nepjauti šlapios žolės. Pjovimo rezultatai bus prastesni, nes ratai grims į drėgną žemę.
- Panaudoję pjovimo agregatą iš apačios nupurškite jį vandeniu.

LV Padomi pļaušanai

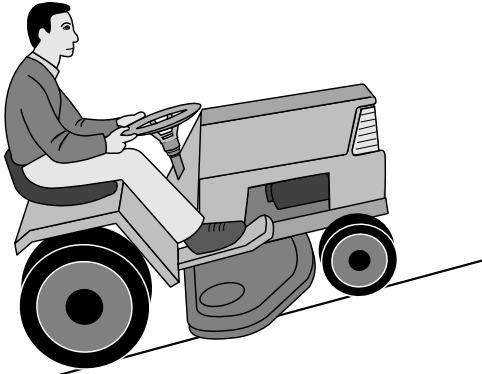
- Novāciet zālienā akmeņus un citus priekšmetus, kurus asmeņi varētu izmētāt.
- Lai novērstu sadursmi ar akmeņiem un citiem nepārviestajiem priekšmetiem, atzīmējiet to atrašanās vietas.
- Sākumā pļaujiet lielākā pļaušanas augstumā, to samazinot, līdz ir sasniegts vajadzīgais pļaušanas augstums.
- Vislabākais pļaušanas rezultāts ir panākams ar lieliem dzinēja apgriezieniem (asmeņi griežas ātri) un mazu pārnēsumu (traktors brauc lēni). Ja zāle nav par garu un par biezu, varat palielināt piedziņas ātrumu, izvēloties lielāku pārnēsumu vai palielinot motora ātrumu, kas neietekmēs zāles griešanas rezultātu.
- Vislabākais zāliens būs tad, ja zāli pļausit regulāri. Pļaušana būs vienmērīgāka, bet noplautā zāle tiks vienmērīgi izkaisīta. Kopējais laiks patērējot nebūs lielāks, jo lielāks braukšanas ātrums neietekmēs pļaušanas kvalitāti.
- Nepļaujiet mitru zāli. Griešanas rezultāti būs sliktāki, jo traktora riteņi dziļi iegrimīs mīkstajā zālienā.
- Pēc lietošanas noskalojiet plāvēja apakšpusi ar ūdeni.

BG Съвети за косене

- Отстранете камъни и други предмети от ливадата, тъй като в противен случай ще бъдат катапултирани от режещите ножове
- Обозначете големи камъни и други предмети в зоната на косене, за да избегнете сблъсък.
- Започнете с по-голяма височина на косене и след това я намалете докато се постигне желания резултат.
- Резултатът от косенето е най-добър когато се работи с високи обороти на двигателя (остриетата се движат с по-голяма скорост) и на ниска скорост (машината върви по-бавно). Ако тревата не е прекалено дълга или плътна, скоростта на движение може да се увеличи, като се избере по-висока предавка или се увеличи скоростта на мотора; това не влияе на качеството на рязане.
- Ливадата става най-красива, когато се коси често. По този начин тревата се коси по-равномерно и окосената трева се разпределя по-равномерно по повърхността. Не се увеличава общото необходимо време, тъй като може да бъде избрана по-висока скорост на хода без да се влошава качеството на косенето.
- Ако е възможно не косете ливадата, когато е мокра. Резултатът от косенето е по-лош, тъй като колелата потъват в меката ливада.
- След всяка употреба изплаквайте косачния агрегат отдолу с вода.

RO Idei de tăiere/cosire

- Curățați gazonul de pietre și alte obiecte care pot fi aruncate de lamă.
- Pentru a evita ciocnirea cu ele, localizați și semnalizați stâncile și celelalte obiecte fixe.
- Începeți cu o înălțime de tăiere/cosire mai ridicată și reduceți-o până când obțineți rezultatul dorit.
- Cel mai bun rezultat de tăiere se obține cu o turație mare a motorului (lamăle se rotesc rapid) și într-o treaptă inferioară de viteză (mașina se deplasează încet). Dacă iarba nu este prea lungă și prea deasă, se poate mări viteza de deplasare, selectând o viteză mai mare sau mărind viteza motorului, fără ca rezultatele tăierii să fie afectate.
- Cel mai bun gazon se obține dacă iarba este tăiată/tunsă des. Tăierea devine mai uniformă și iarba tăiată este distribuită mai uniform pe suprafața dată. Timpul total nu se mărește, deoarece se poate selecta o viteză de deplasare mai ridicată, fără a afecta rezultatele tăierii.
- Evitați tăierea ierbii ude. Rezultatele tăierii se vor înrăutăți, deoarece roțile se vor afunda în gazonul moale.
- După folosire, stropiți cu apă dedesubtul agregatului de tăiere.



RU ПРЕДУПРЕЖДЕНИЕ!

- Не работайте с трактором на склонах, крутизна которых превышает 15°. Трактор может перевернуться назад.
- На крутых склонах существует риск опрокидывания.
- Избегайте запускать и останавливать трактор на склонах.

EE HOIATUS!

- Äрге sõitke suurema kaldegamaastikul kui maks. 15°. Vastasel korral on mäest üles sõites olemas oht, et masin kukkub tagurpidi ümber.
- Äрге sõitke risti kallaku suunas, kuna masin võib küljeli kukkuda.
- Vältige kallakul peatumist ja sõidu alustamist.

RU Перемещайтесь, поворачивая направо, для того, чтобы скошенная трава отбрасывалась от клумб, дорожек и т.д. Для больших газонов необходимо менять направление движения после каждый 2-3 поворотов для того, чтобы скошенная трава отбрасывалась на уже скошенный участок, как показано на рисунке.

EE Sõitke parempoolsetes kurvides, nii et lõigatud rohi paisuks peenardelt, vahekäikudest jne. eemale. Suurema murupinna korral tuleks sõidusuunda 2-3 ringi tagant muuta, et niidetud rohi paisuks juba niidetud pinnale, vt joonis.

LT Atlikdami posūkius į dešinę, važiuokite taip, kad nupjauta žolė būtų išmetama toliau nuo gėlynuų, takelių ir pan. Pjau-nant didesnes vejas, po 2–3 posūkių reikėtų keisti važiavimo kryptį (kaip parodyta iliustracijoje), kad nupjauta žolė būtų išmetama į jau nupjautą sritį.

LV Brauciet, izdarot pagriezienus uz labo pusi, tā, lai nopļautā zāle tiktu mesta prom no puķu dobēm un celiņiem. Lielākos zālienos braukšanas virziens būtu jāmaina pēc katrām 2–3 kārtām, lai nopļautā zāle tiktu mesta jau nopļautās teritorijas virzienā, kā parādīts ilustrācijā.

BG Карайте надясно, за да може окосената трева да бъде изхвърляна от пътеки, лежи и т.н. При по-голяма ливада по-соката на каране трябва да се промени след два-три кръга, за да може окосената трева да бъде изхвърлена върху вече окосената площ, виж скица.

RO Mergeți astfel încât să virați întotdeauna spre dreapta, astfel iarba tăiată nu va fi aruncată pe straturile de flori și cărări, etc. În cazul suprafețelor gazonate mai mari, direcția de mers trebuie schimbată după 2-3 ture, pentru a evita aruncarea iarbii tăiate pe porțiunea care a fost cosită deja, conform ilustrației.

LT ĮSPĖJIMAS!

- Nevažiuokite paviršiumi, kurio posvyrio kampas didesnis nei 15°. Didelis apvirtimo atgal pavojus.
- Ant statau paviršiaus yra didelis pavojus apvirtsti.
- Stenkitės nesustoti ir nepradėti judėti nuokalnėse.

LV BRĪDINĀJUMS!

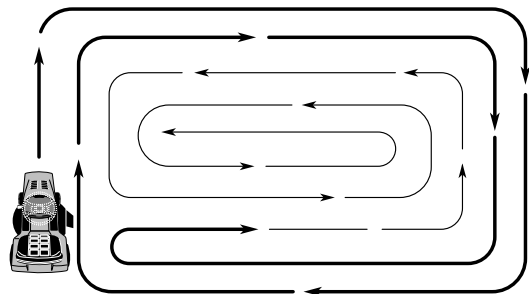
- Nebrauciet pa apvidu, kura slīpums pārsniedz 15°. Pastāv liels atmuguriskas apgāšanās risks.
- Stāvās nogāzēs apgāšanās risks ir ievērojams.
- Neapturiet traktoru un nesāciet braukt, atrodoties uz stāvas nogāzes.

BG ВНИМАНИЕ!

- Не карайте в местност с наклон, по-голям от 15° градуса. В този случай при качване нагоре съществува опасност машината да се преобърне назад.
- Не карайте странично по наклона, тъй като машината може да се обърне странично.
- Избягвайте да карате по наклони или да спирате там.

RO ATENȚIONARE!

- Nu vă deplasați pe terenuri cu o înclinare mai mare de 15°. Riscul deteriorării spatelui tractorului este ridicat.
- Pe teren umed riscul răsturnării este considerabil.
- Evitați oprirea și pornirea pe un teren înclinat.



RU Используйте левую сторону для срезывания под деревьями, кустами, на тропинках и т.д. Лезвие срезает около пятнадцати миллиметров под покрытием.

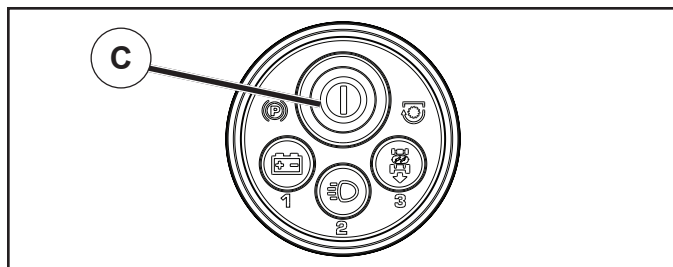
EE Kasutage masina vasakut poolt, en niita puude, põõsaste, vahekäikude jne. läheduses. Lõiketera niidab umes 15 mm seespool katte servas.

LT Pjaudami arti medžių, krūmų, takelių ir pan., naudokitės kairiąja įrenginio puse. Peiliai pjauja maždaug 15 mm nuo vidinio gaubto krašto.

LV Traktora kreiso pusi izmantojiet, lai pļautu koku, krūmu, celiņu un citu objektu tuvumā. Asmens pļauj aptuveni 15 mm uz iekšpusi no vāka malas.

BG Използвайте лявата страна на машината, за да косите в близост до дървета, храсти, пътеки и т.н. Косящият нож коси на около 15мм. от ръба на капака.

RO Pt. a tăia aproape de copaci, tufișuri și poteci, etc., folosiți partea stângă a mașinii. Lama taie cu cca 15 cm mai în interiorul apărătorii.



RU Выключение двигателя

Переместите рычаг управления сцепкой навесного устройства в положение “ВЫКЛЮЧЕНО”. Переместите рычаг управления дросселем в положение медленного хода. Поднимите режущий узел. Один раз нажмите кнопку SSI (C), чтобы заглушить двигатель.

РУЧНАЯ БЛОКИРОВКА СИСТЕМЫ ЗАЖИГАНИЯ SmartSwitch IGNITION

При полностью остановленном двигателе и кнопке SmartSwitch Ignition (SSI) (C), мигающей зеленым светом, кнопку SSI можно заблокировать вручную, одновременно нажав кнопки “1” и “3” примерно на две секунды.

ПРИМЕЧАНИЕ

Трактор уже заблокирован, если он находится с спящем режиме или если кнопка SSI мигает синим светом.

EE Mootori väljalülitamine

Viige lisaseadme sidurikang asendisse “DISENGAGED” (Vabastatud). Viige lisaseadme sidurikang aeglase käigu asendisse. Tõstke lõikeseade üles. Mootori seiskamiseks vajutage korra SSI-nuppu (C).

SmartSwitch'i SÜÜTE KÄSITSI LUKUSTAMINE

Täielikult seiskunud mootori ja roheliselt vilkuva SmartSwitch'i süüte (SSI) nupu (C) korral võib SSI-nupu käsitsi lukustada, vajutades nupud “1” ja “3” üheaegselt alla umbes kaheks sekundiks.

MÄRKUS

Traktor on juba lukustatud, kui see on uinakurežiimis või SSI-nupp vilgub siniselt.

LT Variklio išjungimas

Perjunkite priedo sankabos valdiklį į padėtį IŠJUNGTĄ. Perjunkite akceleratoriaus gaiduką į lėtos eigos padėtį. Pakelkite pjovimo agregatą. Vieną kartą paspauskite SSI mygtuką (C), kad sustabdytumėte variklį.

“SMARTSWITCH” UŽDEGIMO BLOKAVIMAS RANKINIŲ BŪDU

Kai variklis visiškai sustabdytas, o “SmartSwitch” uždegimo (SSI) mygtukas (C) blyksi žaliai, SSI mygtuką galima užrakinti rankiniu būdu, vienu metu maždaug 2 sekundes spaudžiant mygtukus “1” ir “3”.

PASTABA!

Jei suaktyvintas laukimo režimas arba jei SSI mygtukas blyksi mėlynai, traktorius jau yra užrakintas.

LV Dzinēja izslēgšana

Iestatiet pierīces sajūga sviru pozīcijā “DISENGAGED” (atvienotā pozīcijā). Aizbīdiēt droseles vadības sviru ātrās iedarbināšanas pozīcijā. Paceliet plāvēju. Vienreiz nospiediet SSI pogu (C), lai apturētu dzinēju.

MANUĀLA SMARTSWITCH AIZDEDZES BLOKĒŠANA

Kad dzinējs ir pilnīgi pārtraucis darboties un SmartSwitch aizdedzes (SSI) pogas (C) indikators mirgo zaļā krāsā, SSI pogu var manuāli bloķēt, vienlaikus nospiežot pogas “1” un “3” un turot tās nospiešanas aptuveni divas sekundes.

PIEZĪME

Traktors jau ir bloķēts, ja sistēma ir miega režīmā vai SSI pogas indikators mirgo zilā krāsā.

BG Изключване на двигателя

Преместете органа за управление на приспособлението в положение “ИЗКЛЮЧЕНО”. Преместете дроселната клапа в положение за бавен ход. Вдигнете режещия модул. Натиснете SSI бутонът (C) веднъж, за да спрете двигателя.

РЪЧНО ЗАКЛЮЧВАНЕ НА СИСТЕМАТА ЗА ЗАПАЛВАНЕ SmartSwitch

При напълно спрял двигател и бутон за запалването (C) на SmartSwitch (SSI) примигващ в зелено, SSI бутонът може да се заключи ръчно чрез натискане на бутоните “1” и “3” едновременно в продължение на около две секунди.

ЗАБЕЛЕЖКА!

Тракторът вече е заключен, ако е в спящ режим или ако SSI бутонът примигва в синьо.

RO Oprirea motorului

Puneți comanda ambreiajului uneltei atașate în poziția “DECUPLAT”. Puneți maneta de accelerație în poziția “încet”. Ridicați unitatea de tăiere. Apăsați o dată butonul SSI (C) pentru a opri motorul.

BLOCAREA MANUALĂ A BUTONULUI SmartSwitch IGNITION

Cu motorul complet oprit și cu butonul de aprindere SmartSwitch Ignition (SSI) (C) clipind cu lumină verde, butonul SSI poate fi blocat manual prin apăsarea simultană a butoanelor “1” și “3” timp de aproximativ două secunde.

NOTĂ!

Tractorul este deja blocat dacă este în modul așteptare sau dacă butonul SSI clipește cu lumină albastră.

6. Техобслуживание, Регулировки. 6. Hooldus, Reguleerimine 6. Techninė priežiūra, reguliavimas. 6. Tehniskā apkope, regulēšana 6. Поддръжка, Настройки. 6. Întreținere, Ajustare.

(RU) ПРЕДУПРЕЖДЕНИЕ!

Перед тем, как приступить к обслуживанию двигателя или режущего блока, необходимо выполнить следующие операции:

- Выжмите педаль сцепления/тормоза и подключите рычаг стояночного тормоза.
- Установите рычаг переключения передачи в нейтральное положение.
- Приведите рычаг подключения/отключения в отключенное положение.
- Заглушите двигатель и заблокируйте систему зажигания SmartSwitch Ignition.
- Отсоедините провод от свечи зажигания.

(EE) HOIATUS!

Enne masina või lõikeorgani hooldustööd tuleb:

- Suruge alla siduri-/piduripedaal ja tõmmake peale seisupidur.
- Viige käigukang neutraalasendisse.
- Viige ühendushoob vabasse asendisse.
- Lülitage mootor välja ja lukustage SmartSwitch'i süüde.
- Eemaldage süüteküünlkaabel.

(LT) ĮSPĖJIMAS!

Prieš atliekant variklio arba pjovimo agregato priežiūrą, reikia atlikti šiuos veiksmus:

- Nuspauskite sankabos / stabdžių pedalą ir įjunkite stovėjimo stabdžio svirtį.
- Perjunkite pavarų perjungimo svirtį į neutralią padėtį.
- Perjunkite prijungimo / atjungimo valdiklį į atjungimo padėtį.
- Išjunkite variklį ir užrakinkite „SmartSwitch“ uždegimo sistemą.
- Nuimkite uždegimo laidą nuo uždegimo žvakės.

(LV) BRĪDINĀJUMS!

Pirms dzinēja vai plāvēja tehniskās apkopes ir jāveic turpmāk norādītās darbības.

- Nospiediet sajūga/bremžu pedāli un iestatiet stāvbremzes sviru.
- Iestatiet pārnesumu pārslēgsviru neitrālajā pozīcijā.
- Iestatiet pievienošanas/atvienošanas vadības sviru atvienošanas pozīcijā.
- Izslēdziet dzinēju un bloķējiet *SmartSwitch* aizdedzi.
- Atvienojiet aizdedzes vadu no aizdedzes sveces.

(BG) ВНИМАНИЕ!

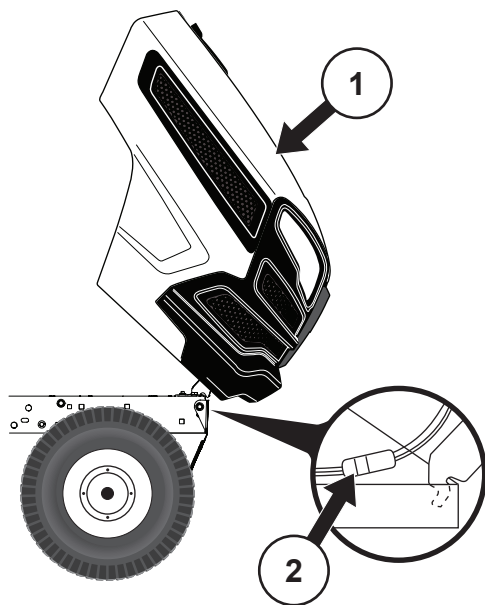
Преди извършване на дейности по поддръжката на двигателя или косачния агрегат трябва да се извършат следните дейности:

- Натиснете педала на съединителя/на спирачката и дръпнете ръчната спирачка.
- Поставете лоста за включване на скоростите на празен ход.
- Поставете лоста на косачния агрегат в положение на изключен съединител.
- Изключете двигателя и заключете системата за запалване SmartSwitch.
- Извадете кабела на запалването от контакта на свещта.

(RO) AVERTIZARE!

Înainte de executării unor lucrări de reparații la motor sau la subansamblul de cosit, întreprindeți următoarele:

- Apăsăți pedala ambreiajului/frânei și trageți frâna de mână.
- Scoateți motorul din viteză.
- Decuplați pârghia mecanismului de acționare.
- Opriți motorul și blocați butonul SmartSwitch Ignition.
- Scoateți fița de aprindere din bujie.



(RU) (1) Капот

(2) Соединитель проводов фар

(EE) (1) Kapotikaas

(2) Tulede ühendus

(LT) (1) Gaubtas

(2) Žibintų laido jungtis

(LV) (1) Pārsegs

(2) Priekšējo lukturu vadu savienotājs

(BG) (1) Капак на двигателя

(2) Свързване на фаровете

(RO) (1) Capotă

(2) Conectorul de racordare pentru faruri

(RU) **Капот двигателя**

- Поднимите капот
- Разъедините соединитель проводов фар.
- Встаньте перед трактором. Возьмитесь руками за капот с двух сторон, наклоните вперед и поднимите и снимите с трактора.
- Для установки капота, вставьте шарнирные кронштейны капота в прорези на раме.
- Подсоедините соединитель проводов фар и закройте капот

(EE) **Kapotikaas**

- Tõstke kapotikaas üles.
- Ühendage lahti tulede ühenduspistik.
- Seiske traktori ette. Võtke kapotikaane külgedest kinni, kallutage seda ette ja tõstke traktori küljest maha.
- Uuesti tagasisipanemiseks lükake kapotikaane tugiklambrid raamis olevatesse avadesse.
- Ühendage uuesti tuled ja sulgege kapotikaas.

(LT) **Variklio gaubtas**

- Pakelkite gaubtą.
- Atjunkite žibintų laido jungtį.
- Atsistokite priešais traktoriuką. Suimkite gaubtą už šonų, patraukite į priekį ir nukelkite nuo traktoriuko.
- Norėdami uždėti, įstumkite lankstinius gaubto laikiklius į rėmo angas.
- Prijunkite žibintų laido jungtį ir uždarykite gaubtą.

(LV) **Dzinķja pārsegs**

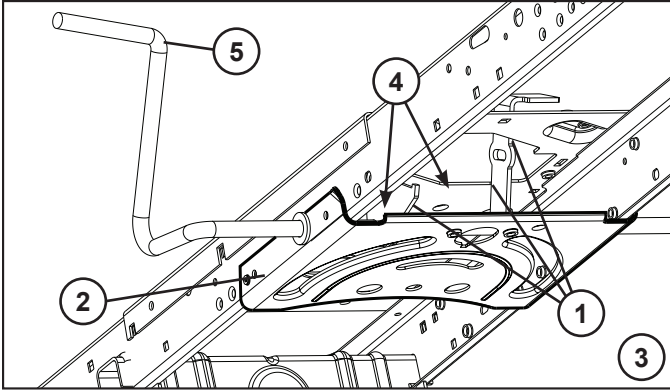
- Paceliet pārsegu.
- Atbloķējiet priekšējo lukturu vadu savienotāju.
- Stāviet traktora priekšpusē. Satveriet pārsegu tā sānu daļā, sasveriet uz priekšu un noņemiet to no traktora.
- Lai uzliktu atpakaļ, bīdīet šarnīra kronšteinus rāmja atverēs.
- Pievienojiet priekšējo lukturu vadu savienotāju un aizveriet pārsegu.

(BG) **Капак на двигателя**

- Вдигнете капака на двигателя.
- Откачете връзката за фаровете.
- Минете пред косачката. Хванете капака на двигателя от страни, наклонете го напред и го изтеглете от косачката.
- При обратното му поставяне вкарайте опорните стремена на капака на мотора в шлиците на рамата.
- Отново свържете фаровете и затворете капака на двигателя.

(RO) **Capota motorului**

- Ridicați capota.
- Debransați cablul farului.
- Stați în fața tractorului. Prindeți capota de cele două margini, ridicați-o către față și scoateți-o.
- Pentru a o remonta introduceți ghidajele capotei în orificiile de ancoraj aflate pe șasiu.
- Reconectați cablurile farurilor și închideți capota.



RU Техобслуживание

ПРИМЕЧАНИЕ: Периодическое обслуживание должно проводиться регулярно для того, чтобы обеспечить безотказную работу Вашего трактора.

⚠ ПРЕДУПРЕЖДЕНИЕ: Отсоедините провод свечи зажигания во избежание случайного запуска перед проведением любых проверок, операций техобслуживания или ремонта.

Перед каждым использованием:

- Проверьте уровень масла.
- Проверьте правильное положение и затяжку всех болтов, гаек и штифтов.
- Проверьте батарею, клеммы и вентиляционные отверстия.
- Если необходимо, медленно зарядите батарею при 6 Амп.
- Трактор должен быть чистым от грязи и травы во избежание повреждения двигателя или перегрева.
- Проверьте работу тормоза

Чистка

Не рекомендуется мыть трактор из садового шланга или с помощью мойки высокого давления: для этого необходимо накрыть двигатель и коробку передач для защиты от попадания воды. Попадание воды в двигатель и трансмиссию сокращает срок службы трактора. Для удаления травы, листьев и мусора с трактора и косилки используйте сжатый воздух или пневматический уборщик листьев.

Чистка Рулевой Пластины:

- Удалите обрезки с рулевой пластины. Обрезки могут препятствовать движению вала педали тормоза/ сцепления с последующей пробуксовкой ремня и потерей тяги.

⚠ ВНИМАНИЕ: Избегайте мест защемления и движущихся деталей.

⚠ 1. ОСТОРОЖНО! МЕСТА ЗАЩЕМЛЕНИЯ.

2. Рулевой Пластины.
3. Рулевая система, приборная доска, крыло и газнокосилка на рисунке не показаны.
4. Прочистите верхнюю сторону.
5. Педаль сцепления/тормоза

EE Hooldus

MÄRKUS: Et traktor hästi töotaks, tuleb seda regulaarsete ajavahemike tagant hooldada.

⚠ HOIATUS: Et vältida mootori juhuslikku käivitumist, ühendage enne ülevaatus, remont- või hooldustöid lahti süüteküünla kaabel.

Enne igakordset kasutamist:

- Kontrollige õli.
- Veenduge, et kõik poldid, mutrid ja kinnitustihvid oleksid kohal ja korralikult kinni.
- Kontrollige akuklemme ja aku ventilaatorit.
- Vajaduse korral laadige aeglaselt 6 A juures.
- Hoidke traktor puhtana porist ja rohpurust, et vältida mootori kahjustumist või ülekuumenemist.
- Kontrollige pidurite tööd.

Puhastamine

Traktori puhastamisel aiavooliku või survepesuriga peaksid mootor ja ülekanne olema kinni kaetud, et vesi neisse sisse ei pääseks. Vesi võib mootoris ja ülekanndesse sattudes lühendada masina kasulikku eluiga. Muru, lehtede ja prügi eemaldamiseks traktorilt ja niidukilt kasutage suruõhku või lehpuhurit.

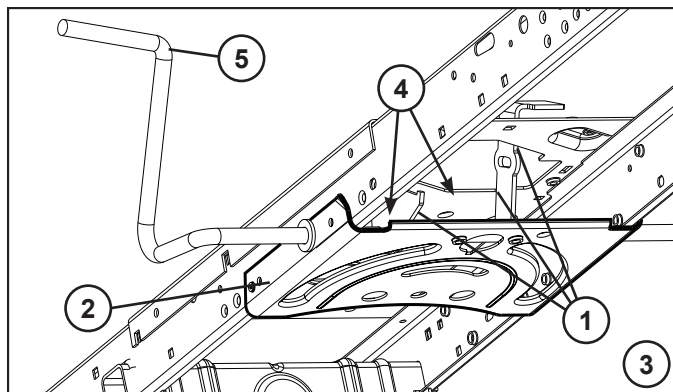
Juhtseadme Plaadi Puhastamine:

- Eemaldage mustus juhtseadme plaadilt. Mustus võib takistada siduri/piduri pedaali võlli liikumist, mispeale hakkab rihm libisema ja tekib võimsuse kadu.

⚠ ETTEVAATUST: Vältige kõiki detailide omavahelisi puutekohti ja liikuvaid osi.

⚠ 1. ETTEVAATUST: PUUTEKOHAD

2. Juhtseadme Plaadi.
3. Juhtimisüsteemi, armatuuri, pörkerauda ja niidukit pole näidatud.
4. Puhastage ka pealne pind.
5. Siduri- ja piduripedaal



LT Priežiūra

PASTABA. Būtina reguliariai atlikti periodinę priežiūrą, kad traktoriukas būtų geros darbinės būklės.

⚠️ISPĖJIMAS. Prieš bandydami remontuoti, tikrinti arba atlikti priežiūrą, atjunkite degimo žvakės laidą, kad variklis atsitiktinai neužsivestų.

Kaskart prieš naudodami:

- Patikrinkite alyvą, jeigu reikia, sutepkite lankstines jungtis.
- Patikrinkite, ar visi varžtai, veržlės bei kaiščiai yra savo vietose ir ar gerai priveržti.
- Patikrinkite akumuliatorių, gnybtus ir vėdinimo angas.
- Jeigu reikia, lėtai įkraukite 6 amperų srove.
- Išvalykite oro sietą.
- Neleiskite ant traktoriuko kauptis nešvarumams ir atliekoms, kad nesugestų arba neperkaistų variklis.
- Tikrinkite stabdžių efektyvumą.

Valymas

Traktoriuko nerekomenduojame valyti sodo žarna arba aukšto slėgio plautuvu, nebent variklis ir transmisija yra uždengti, kad į juos nepatektų vanduo. Į variklį ar transmisiją patenkęs vanduo sutrumpins traktoriuko eksploatavimo laiką. Žolei, lapams ir šiukšlėms nuo traktoriuko ir vežapjovės pašalinti naudokite suspausto oro srovę arba lapų pūstuvą.

Išvalykite vairo mechanizmo plokštę:

- Nuvalykite apnašas nuo vairo mechanizmo plokštės. Apnašos gali trukdyti judėti sankabos / stabdžių pedalo velenui. Dėl to gali nuslysti diržas ir išsijungti pavara.

⚠️DĖMESIO! Venkite visų galinčių prispausti vietų ir judančių dalių.

⚠️1. DĖMESIO! VIETOS, GALINČIOS PRISPAUSTI.

2. Vairo mechanizmo plokštė
3. Vairo mechanizmo sistema, dangtis, sparnas ir vežapjovė nepavaizduoti.
4. Valykite viršutinę dalį.
5. Sankabos / stabdžių pedalas.

LV Tehniskā apkope

PIEZĪME. Regulāri veiciet tehnisko apkopi, lai traktors vienmēr būtu labā darba stāvoklī.

⚠️BRĪDINĀJUMS! Pirms remonta, pārbaudes vai tehniskās apkopes veikšanas atvienojiet aizdedzes sveču vadu, lai novērstu nejaušu iedarbināšanu.

Pirms katras lietošanas:

- pārbaudiet eļļu, ja nepieciešams, ieeļļojiet ass punktus;
- pārbaudiet, vai visas skrūves, uzgriežņi un stiprinājuma tapas atrodas paredzētajā vietā un ir cieši nostiprinātas;
- pārbaudiet akumulatoru, spaiļes un ventilācijas atveres;
- ja nepieciešams, uzlādējiet akumulatoru 6 A režīmā;
- iztīriet ventilācijas sietu;
- lai novērstu dzinēja bojājumus vai pārkaršanu, neļaujiet traktorā uzkrāties netīrumiem;
- pārbaudiet bremžu darbību.

Tīršana

Mēs neiesakām traktora mazgāšanai izmantot dārza šļūteni vai augstspiediena mazgāšanas ierīces, ja vien dzinējs un transmisija netiek apklāti, lai novērstu ūdens iekļūšanu. Iekļūstot dzinējā vai transmisijā, ūdens saīsinās traktora lietderīgo darbību. Lai notīrītu no traktora un plāvēja zāli, lapas un netīrumus, izmantojiet lapu pūtēja saspiesto gaisu.

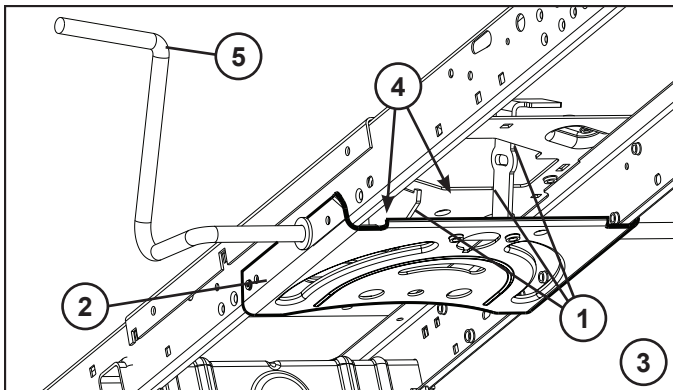
Notīriet stūrēšanas plāksni

- Notīriet šķembas no stūrēšanas plāksnes. Šķembas var ierobežot sajūga/bremžu pedāla vārpstas kustību, izraisot siksna slīdēšanu un atvienojot pedziņu.

⚠️UZMANĪBU! Nepieskarieties vietām, kurās pastāv iespēšanas risks, un kustīgajām daļām.

⚠️1. UZMANĪBU! VIETAS, KURĀS PASTĀV IESPĒŠANAS RISKS

2. Stūrēšanas plāksne
3. Stūrēšanas sistēma, instrumentu panelis, spārns un plāvējs attēlā nav parādīts.
4. Notīriet augšpusi.
5. Sajūga/bremžu pedālis.



BG Поддръжка

УКАЗАНИЕ: Косачката трябва да се поддържа редовно, за да се осигури безупречната ѝ работа.

ВНИМАНИЕ: Преди ремонтни и инспекционни работи и дейности по поддръжката трябва да се свали кабела към свещите, за се предотврати внезапно стартирание на косачката.

Преди работа:

- Проверете нивото.
- Проверете да ли всички болтове, гайки и осигурителни цифтове са на мястото си и дали са стегнати.
- Проверете клемите и отворите за обезвъздушаване на акумулатора.
- Ако е необходимо заредете бавно акумулатора със сила на тока 6А.
- Остранявайте от косачката замърсяване и окосене трева, за да избегнете повреда на двигателя или прегряване.
- Проверявайте функционирането на спирачките.

Почистване

Не препоръчваме използване на градински маркуч или водна струя под налягане за почистване на трактора, освен ако двигателят и трансмисията не са покрити, за да не достига вода до тях. Наличието на вода в двигателя и трансмисията ще съкрати полезния живот на трактора. Използвайте сгъстен въздух или духалка за листа за отстраняване на трева, листа и отпадъци от трактора и косачката.

Управление на почистващата пластина:

- Почистете остатъците от управляващата пластина. Наличието на остатъци може да ограничи движението на вала на педала на съединителя/спирачката, като това ще причини изхлузване на ремъка и загуба на тяга.

ВНИМАНИЕ: Избягвайте всички точки на защипване и подвижни части.

1. ВНИМАНИЕ: ТОЧКИ НА ЗАЩИПВАНЕ

2. Пластина
3. Системата за управление, таблото, бронята и косачката не са показани
4. Чиста горна страна.
5. Съединителен/спирачен педал

RO Întreținere

NOTĂ: Lucrările de întreținere la tractor trebuie executate periodic pentru a asigura o stare excelentă de funcționare a acestuia.

AVERTIZARE: Înaintea oricărei încercări de reparare, verificare și întreținere debransați bujia în vederea prevenirii accidentelor.

Înaintea punerii în funcțiune:

- Verificați uleiul.
- Verificați ca toate șuruburile, piulițele și bolțurile asigurate cu cui spintecat să fie la locul lor și strânse.
- Verificați bateria, clemele bateriilor și ventilul de aer.
- La nevoie reîncărcați încet la 6 Amperi.
- Aveți grijă ca pe tractor să nu se depună murdărie sau pleavă pentru a feri motorul de deteriorare și supraîncălzire.
- Verificați modul de funcționare a frânei.

Curățare

Nu recomandăm utilizarea unui furtun de grădină sau a unui dispozitiv cu apă sub presiune pentru curățarea tractorului, decât dacă motorul și transmisia sunt acoperite pentru a nu permite pătrunderea apei. Apa ce pătrunde la motor și la transmisie poate reduce durata de viață utilă a tractorului. Folosiți aer comprimat sau un aparat de suflat frunzele pentru a îndepărta iarba, frunzele și mizeria de pe tractor și mașina de tuns.

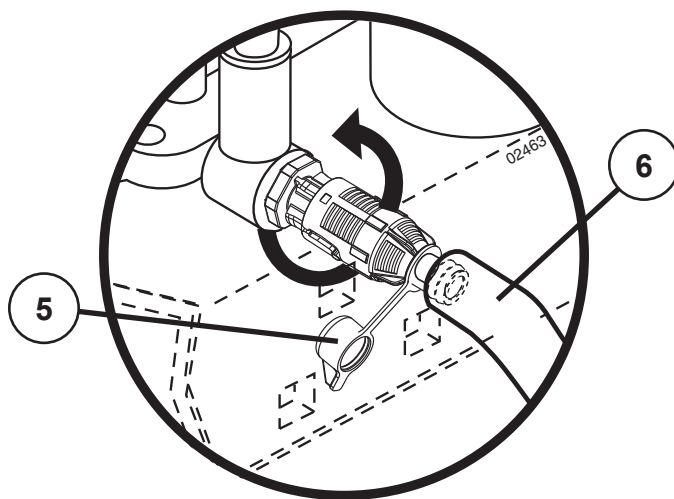
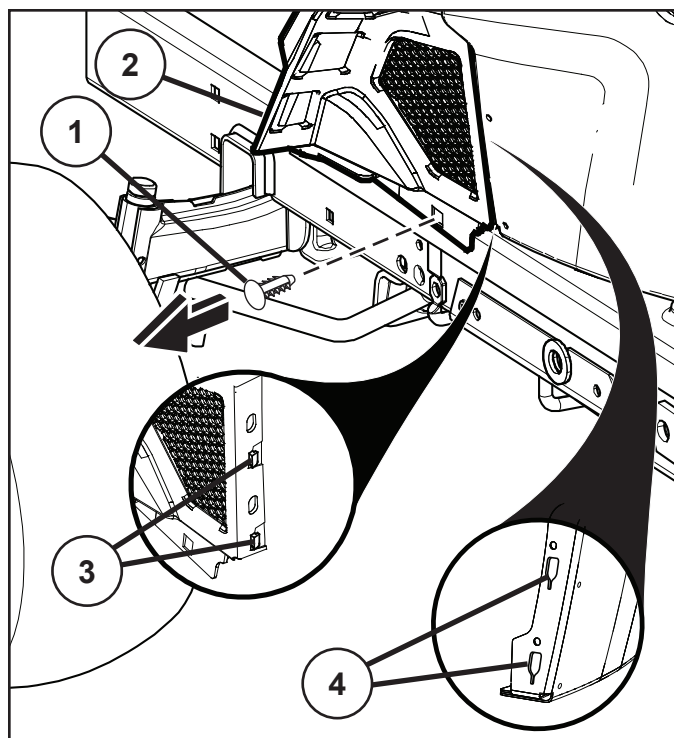
Curățarea plăcii de direcție:

- Curățați resturile de pe placa de direcție. Resturile pot împiedica mișcarea pedalei de ambreiaj/frână, cauzând alunecarea curelei și pierderea de putere.

ATENȚIE: Evitați toate punctele de contact și piesele în mișcare.

1. ATENȚIE: PUNCTE DE CONTACT

2. Plăcii de direcție.
3. Sistemul de direcție, bara, apărătoarea și mecanismul de tăiat iarba nu sunt arătate.
4. Curățați partea de sus.
5. Pedala de ambreiaj/frână



(RU) ЗАМЕНА МАСЛА

Демонтаж крышки нижней перегородки

- Поднимите капот.
- Извлеките фиксатор (1) из крышки нижней перегородки.

ОСТОРОЖНО: Осторожно снимите крышку нижней перегородки (2), чтобы не допустить повреждения защелок крышки (3).

- Сдвиньте крышку нижней перегородки (2) вверх для освобождения защелок крышки (3) из конусных пазов (4) в нижней крышке, затем снимите крышку.

Клапан слива масла

- Снимите колпачок (5) и установите сливной шланг (6).
- Для открытия клапана слегка надавите на него, поверните против часовой стрелки и потяните на себя.
- Для закрытия клапана, нажмите на него и поверните по часовой стрелке.
- Снимите сливной шланг и установите колпачок.

(EE) ÕLI VAHETAMINE

Alumise esipaneeli katte eemaldamine

- Tõstke kaas üles.
- Eemaldage kinnitus (1) alumise esipaneeli kattelt.

ETTEVAATUST: Eemaldage alumine esipaneeli kate (2) ettevaatlikult nii, et katte sakid (3) ei puruneks.

- Libistage alumine esipaneeli kate (2) üle vabastuskatte sakkide (3) kitsenevatest piludest (4) alumises esipaneelis ja eemaldage.

Õli väljalaske ventiil

- Võtke kork (5) ära ja paigaldage väljalaskevoolik (6).
- Ventiili avamiseks suruge seda kergelt alla, keerake vastupäeva ja tõmake välja.
- Ventiili sulgemiseks surugeseda sisse ja keerake päripäeva.
- Võtke väljalaskevoolik ära ja pange kaas tagasi peale.

(LT) ALYVOS KEITIMAS

Apatinio dangčio nuėmimas

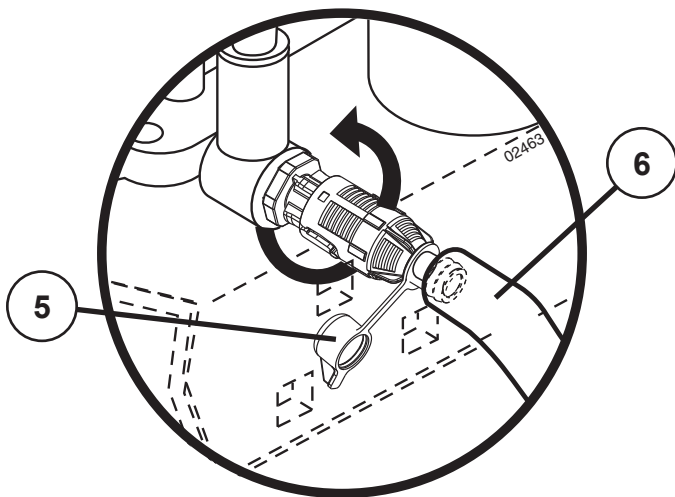
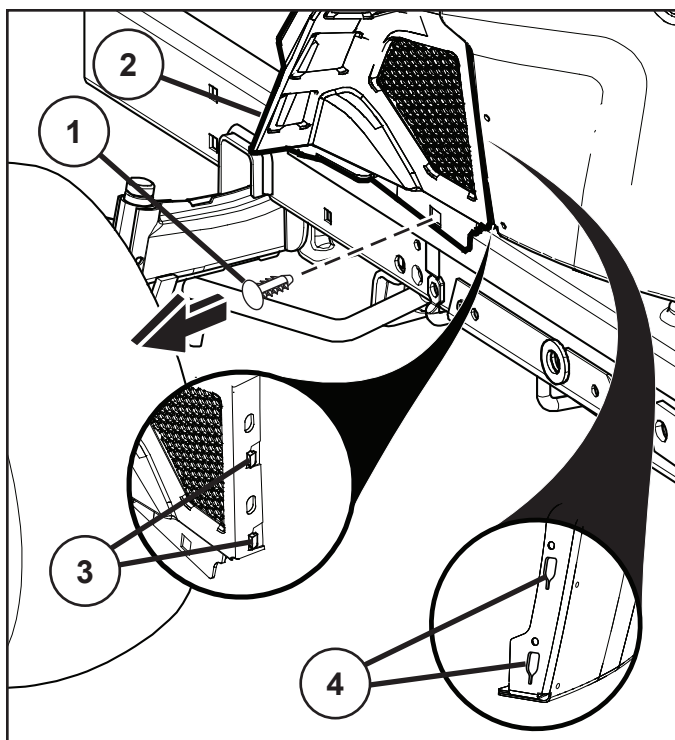
- Pakelkite gaubtą.
- Išimkite tvirtinamąjį kaištį (1) iš apatinio dangčio.

DĖMESIO! Apatinį dangtį (2) nuimkite saugodami, kad nenulūžtų fiksuatoriai (3).

- Apatinį dangtį (2) patraukite aukštyn, kad ištrauktumėte fiksuatorius (3) iš kūgio formos angų (4), tada jį nuimkite.

Alyvos išleidimo vožtuvas

- Nuimkite gaubtelį (5) ir įstatykite išleidimo vamzdelį (6).
- Norėdami atidaryti vožtuvą, šiek tiek jį pastumkite, pasukite prieš laikrodžio rodyklę ir ištraukite.
- Norėdami uždaryti vožtuvą, įstumkite jį ir pasukite pagal laikrodžio rodyklę.
- Išimkite išleidimo vamzdelį ir uždėkite gaubtelį.



LV EĻĻAS MAIŅA

Апакšējā paneļa vāka noņemšana

- Paceliet pārsegu.
- Noņemiet no apakšējā paneļa vāka fiksatoru (1).

UZMANĪBU! Noņemiet apakšējā paneļa vāku (2) uzmanīgi, lai nesabojātu vāka paliktņus (3).

- Pabīdīet apakšējā paneļa vāku (2) uz augšu, lai atbrīvotu paliktņus (3) no konusveidīgajām atverēm (4) apakšējā panelī, un noņemiet vāku.

Eļļas noliešanas ventilis

- Noņemiet vāciņu (5) un piestipriniet noliešanas cauruli (6).
- Lai atvērtu ventili, viegli iespiediet to uz iekšpusi, pagrieziet pretēji pulksteņrādītāja kustības virzienam un izvelciet laukā.
- Lai aizvērtu ventili, iespiediet to uz iekšpusi un pagrieziet pulksteņrādītāja kustības virzienā.
- Noņemiet noliešanas cauruli un piestipriniet atpakaļ vāciņu.

BG СМЯНА НА МАСЛОТО

Сваляне на капака на долната преграда

- Повдигнете капака на кожата.
- Свалете фиксатора (1) от капака на долната преграда.

ВНИМАНИЕ: Сваляйте капака на долната преграда (2) внимателно, за да сте сигурни, че езичетата на капака (3) няма да се счупят.

- Плъзнете капака на долната преграда (2) нагоре, за да освободите езичетата на капака (3) от скосените отвори (4) в преградата, и го извадете.

Вентил за източване на маслото

- Свалете капака (5) и пхнете маркуча за източване (6).
- За да отворите вентила го натиснете леко надолу, завъртете го в посока, обратна на часовниковата стрелка и го издърпайте.
- За да затворите вентила го натиснете и го завъртете в посока по часовниковата стрелка.
- Издърпайте маркуча за източване и отново поставете капака.

RO PENTRU A SCHIMBA ULEIUL

Îndepărtarea capacului panoului inferior

- Ridicați capota.
- Scoateți elementul de fixare (1) de pe capacul panoului inferior.

ATENȚIE: Scoateți capacul panoului inferior (2) cu grijă, pentru a vă asigura că nu stricați clapetele capacului (3).

- Faceți să alunece capacul panoului inferior (2) în sus, pentru a elibera clapetele capacului (3) din fantele îngustate (4) din panoul inferior, apoi scoateți-l.

Supapa de golire a uleiului

- Scoateți capacul (5) și montați furtunul de golire (6).
- Pentru a deschide supapa, apăsați-o ușor, răsuciți-o în sens invers mersului acelor de ceasornic și scoateți-o.
- Pentru a închide supapa, apăsați-o înăuntru și răsuciți-o în sensul mersului acelor de ceasornic.
- Scoateți furtunul de golire și repuneți capacul.

RU) ЖУРНАЛ ТЕХОБСЛУЖИВАНИЯ

Заносите в журнал даты проведения периодического техобслуживания.

	как нужно	Каждые 8 часов	Каждые 25 часов	Каждые 50 часов	Каждые 100 часов	Каждые 200 часов
Замена моторного масла (без масляного фильтра)			•			
Замена моторного масла (с масляным фильтром)				•		
Смазка поворотных точек			•			
Проверка работы тормоза	•					
Чистка воздушного экрана		•				
Чистка воздушного фильтра и предочистителя		•				
Замена бумажного фильтрующего элемента воздухоочистителя					•	
Чистка охлаждающих ребер двигателя				•		
Смена свечи зажигания					•	
Проверка давления шин	•					
Смена топливного фильтра						•
Зарядка аккумуляторной батареи (12,4 вольта минимум)	•					
Чистка батареи и полюсов			•			
Проверка глушителя				•		

EE) HOOLDUSRAAMAT

Pärast regulaarse hoolduse teostamist märkige lahtisse kuupäev.

	Vastavalt vajadusele	Iga 8 tunni järel	Iga 25 tunni järel	Iga 50 tunni järel	Iga 100 tunni järel	Iga 200 tunni järel
Mootori õlivahetus (ilma õlifiltri)			•			
Mootori õlivahetus (õlifiltri)				•		
Määrdeniplite määrimine			•			
Pidurite töö kontroll	•					
Õhuvõre puhastamine		•				
Õhufiltri ja eelpuhasti puhastamine		•				
Õhufiltri paberkaaseti vahetamine					•	
Mootori jahutuslamellide puhastamine				•		
Süüteküünla vahetamine					•	
Rehvirõhu kontrollimine	•					
Kütusefiltri asendamine						•
Laadi aku (minimaalselt 12,4 volti)	•					
Aku ja akuklemmide puhastamine			•			
Summuti kontrollimine				•		

LT TECHNINĖS PRIEŽIŪROS ĮRAŠAI

Atlikę įprastinės priežiūros darbus įrašykite datas

	Kai reikia	Kas 8 val.	Kas 25 val.	Kas 50 val.	Kas 100 val.	Kas 200 val.
Keisti variklio alyvą (be alyvos filtro).....			•			
Keisti variklio alyvą (su alyvos filtru).....				•		
Sutepti lankstines jungtis.....			•			
Tikrinti stabdžių efektyvumą.....	•					
Išvalyti oro sieta.....		•				
Išvalyti oro filtrą ir pirminį filtrą.....		•				
Pakeisti oro filtro popierinę kasetę.....					•	
Nuvalyti variklio aušinimo briaunas.....				•		
Pakeisti uždegimo žvakę.....					•	
Patikrinti slėgį padangose.....	•					
Pakeisti degalų filtrą.....						•
Įkrauti akumuliatorių (mažiausiai 12,4 volto).....	•					
Nuvalyti akumuliatorių ir gnybtus.....			•			
Patikrinti duslintuvą.....				•		

LV TEHNISKĀS APKOPES REĢISTRĀCIJAS LAPA

Ierakstiet regulārās tehniskās apkopes datumus

	Pēc vāj- dzības	Ik pēc 8 eksplua- tācijas stundām	Ik pēc 25 eks- pluatācijas stundām	Ik pēc 50 eks- pluatācijas stundām	Ik pēc 100 eks- pluatācijas stundām	Ik pēc 200 eks- pluatācijas stundām
Dzinēja eļļas maiņa (bez eļļas filtra).....			•			
Dzinēja eļļas maiņa (ar eļļas filtru).....				•		
Šarnīru ieeļļošana.....			•			
Bremžu darbības pārbaude.....	•					
Ventilācijas sieta tīrīšana.....		•				
Gaisa filtra un priekštīrītāja tīrīšana.....		•				
Gaisa attīrīšanas papīra kasetnes nomaiņa.....					•	
Dzinēja dzesēšanas elementu tīrīšana.....				•		
Aizdedzes sveču nomaiņa.....					•	
Gaisa spiediena riepās pārbaude.....	•					
Degvielas filtra nomaiņa.....						•
Akumulatora uzlāde (minimāli 12,4 V).....	•					
Akumulatora un spaiļu tīrīšana.....			•			
Slāpētāja pārbaude.....				•		

BG ПРОТОКОЛ ЗА ПОДДРЪЖКАТА

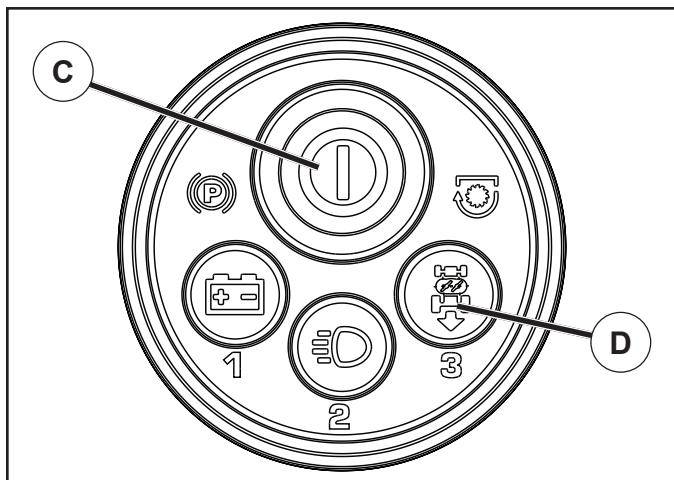
Попълнете датата след приключване на поддръжката

	При необ- ходимост	На 8 ч	На 25 ч	На 50 ч	На 100 ч	На 200 ч
Смяна на маслото на двигателя (без маслен филтър).....			•			
Смяна на маслото на двигателя (с маслен филтър).....				•		
Смазване на пробките.....			•			
Проверка на работата на спирачките.....	•					
Почистване на решетката за въздух.....		•				
Почистване на въздушния филтър и предварителния филтър.....		•				
Смяна на хартиения патрон на въздушния филтър.....					•	
Почистване на охлаждащите ребра на двигателя.....				•		
Смяна на свещта за запалване.....					•	
Проверка на налягането на гумите.....	•					
Смяна на горивния филтър.....						•
Заредете батерията (минимум 12,4 V).....	•					
Почистване на акумулатора и клемите на акумулатора.....			•			
Проверка на ауспуха.....				•		

RC EVIDENȚA LUCRĂRILOR DE ÎNTREȚINERE

Treceți datele în care s-au întreprins lucrările regulate de întreținere

	Când se fie- care impune	După 8 ore	După 25 ore	După 50 ore	După 100 ore	După 200 ore
Schimbarea uleiului motorului (fără schimbarea filtrului de ulei) ..			•			
Schimbarea uleiului motorului (cu schimbarea filtrului de ulei) ..					•	
Lubrifierea punctelor de articulație.....			•			
Verificarea modului de funcționare a frânei.....	•					
Curățarea filtrului de aer.....		•				
Curățarea filtrului de aer și precurățare.....		•				
Înlocuirea filtrului de aer.....					•	
Curățarea paletelor ventilatorului.....				•		
Înlocuirea bujiei.....					•	
Verificarea presiunii pneurilor.....	•					
Înlocuirea filtrului de ulei.....						•
Încărcați bateria (la minim 12,4 volți).....	•					
Curățarea bateriei și a clemelor.....			•			
Verificarea tobei de eșapament.....				•		



RU Система контроля присутствия оператора и система работы при движении задним ходом (ROS)

Убедитесь в правильности работы системы контроля присутствия оператора и системы работы при движении задним ходом. Если трактор не функционирует так, как указано, немедленно устраните неисправность.

- Двигатель должен запускаться только в том случае, если включен стояночный тормоз, а рычаг управления сцепкой навесного устройства находится в состоянии “ВЫКЛЮЧЕНО”.

ПРОВЕРКА СИСТЕМЫ КОНТРОЛЯ ПРИСУТСТВИЯ ОПЕРАТОРА

- Любая попытка оператора встать с сиденья при включенном двигателе без предварительного включения стояночного тормоза приведет к выключению двигателя.
- Любая попытка оператора встать с сиденья при включенном двигателе, включенном стояночном тормозе и рычаге управления сцепкой навесного устройства в положении “ВКЛЮЧЕНО” приведет к выключению сцепки навесного устройства.
- Рычаг управления сцепкой навесного устройства можно перемещать только тогда, когда оператор находится в кресле.

ПРОВЕРКА СИСТЕМЫ РАБОТЫ ПРИ ДВИЖЕНИИ ЗАДНИМ ХОДОМ (ROS)

- Любая попытка оператора перейти на движение задним ходом при работающем двигателе, горящей непрерывным зеленым светом кнопке SmartSwitch Ignition (SSI) (C) и включенной сцепке навесного орудия приведет к остановке ножей.
- Попытка оператора перейти на движение задним ходом при работающем двигателе, горящей непрерывным зеленым светом кнопке SmartSwitch Ignition (SSI) (C) и горящей кнопке ROS (D) НЕ приведет к остановке ножей.

EE Kasutaja kohaloleku süsteem ja tagurpidi niitmise süsteem (Ros)

Veenduge, et kasutaja kohaloleku ja tagurpidi niitmise süsteemid töötavad õigesti. Juhul kui teie traktor ei tööta nii nagu kirjeldatud, kõrvaldage viga koheselt.

- Mootorit ei tohi käivitada enne, kui seisupidur on rakendatud ja tööseadme siduri juhtseade on asendis “DISENGAGED” (Vabastatud).

OPERAATORIKOHALOLEKUSÜSTEEMIKONTROLLIMINE

- Juhul, kui mootor töötab ja käsipidurit pole rakendatud, peab mootor välja lülituma niipea, kui kasutaja lahkub traktori istmelt.
- Kui mootor töötab, seisupidur ja tööseadme sidur on rakendatud, siis juhi iga katse istmelt lahkuda põhjustab tööseadme siduri välja lülitumise.
- Tööseadme sidurit ei tohi kunagi kasutada, kui juht pole istmel.

TAGURPIDINIITMISE SÜSTEEMI (ROS-i) KONTROLLIMINE

- Kui mootor töötab, SmartSwitch'i süüte (SSI) nupu (C) märgutuli põleb pidevalt roheliselt ja tööseadme sidur on rakendatud, siis iga juhi katse tagurpidi käik sisse lülitada seiskab niiduki terad.
- Kui mootor töötab, SmartSwitch'i süüte (SSI) nupu (C) märgutuli põleb pidevalt roheliselt ja ROS-i nupp (D) põleb, siis juhi katse tagurpidi käik sisse lülitada EI tohi niiduki terasid seisma panna.

LT Operatoriaus buvimo sistema ir pjovimo atbuline eiga sistema (ROS)

Įsitikinkite, kad operatoriaus buvimo ir pjovimo atbuline eiga sistemos tinkamai veikia. Jeigu jūsų traktoriukas neveikia taip, kaip aprašyta, nedelsdami pašalinkite problemas.

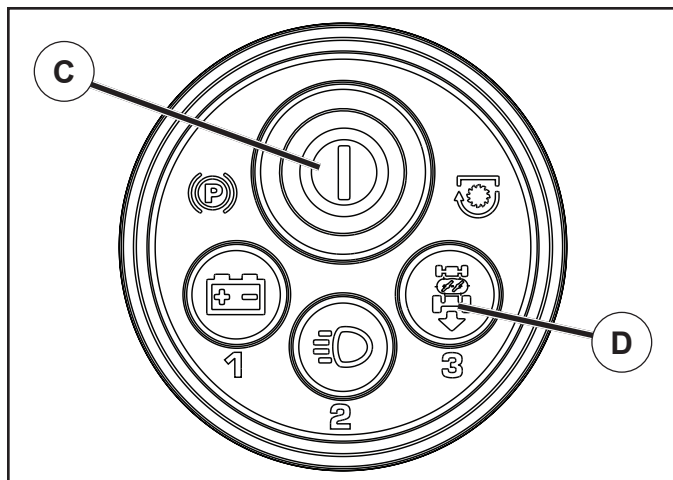
- Variklis neturėtų užsivesti, kol nebus įjungtas stovėjimo stabdys ir priedo sankabos valdiklis nebus atjungtoje padėtyje.

PATIKRINKITE OPERATORIAUS BUVIMO SISTEMĄ

- Kai variklis užvestas, operatoriui bandant pakilti iš sėdynės prieš tai neįjungus stovėjimo stabdžio, variklis turi išsijungti.
- Kai variklis užvestas, stovėjimo stabdis įjungtas ir priedo sankaba įjungta, operatoriui bandant pakilti iš sėdynės, priedo sankaba turi išsijungti.
- Priedo sankaba niekada neturi veikti, jeigu operatoriaus nėra savo vietoje.

PATIKRINKITE PJOVIMO ATBULINE EIGASISTEMĄ (ROS)

- Kai variklis užvestas, “SmartSwitch” uždegimo (SSI) mygtukas (C) šviečia žaliai ir priedo sankaba yra įjungta, operatoriui bandant perjungti atbulinę pavarą, bus sustabdyti vejamajoms peilėms.
- Kai variklis užvestas, “SmartSwitch” uždegimo (SSI) mygtukas (C) šviečia žaliai ir šviečia ROS mygtukas (D), operatoriui bandant perjungti atbulinę pavarą, vejamajoms peilėms NETURI būti sustabdomi.



LV Operatora klātbūtnes sistēma un atpakaļgaitas darbības sistēma (ROS)

Pārbaudiet, vai operatora klātbūtnes un atpakaļgaitas darbības sistēmas darbojas pareizi. Ja traktors nedarbojas, kā aprakstīts, nekavējoties novērsiet problēmu.

- Dzinējam nebūtu jāsāk darboties, ja nav iestatīta stāvbremze un pierīces sajūga vadības svira nav iestatīta pozīcijā "DISENGAGED" (atvienotā pozīcijā).

PĀRBAUDIET OPERATORA KLĀTBŪTNES SISTĒMU

- Kamēr dzinējs darbojas, jebkādam operatora mēģinājumam atstāt traktoru, iepriekš neiestatot stāvbremzi, būtu jāizslēdz dzinējs.
- Kad dzinējs darbojas, stāvbremze ir iestatīta un pierīces sajūgs ir pievienots, jebkādam operatora mēģinājumam atstāt vadītāja sēdekli būtu jāatvieno pierīces sajūgs.
- Pierīces sajūgam nebūtu jādarbojas, ja operators neatrodas vadītāja sēdekli.

PĀRBAUDIET ATPAKAĻGAITAS (ROS) SISTĒMU DARBĪBAS

- Kad dzinējs darbojas, *SmartSwitch* aizdedzes (SSI) poga (C) deg zaļā krāsā un pierīces sajūgs ir pievienots, operatora mēģinājums braukt atpakaļgaitā apturēs plāvēja asmeņus.
- Kad dzinējs darbojas, *SmartSwitch* aizdedzes (SSI) poga (C) deg zaļā krāsā un deg ROS poga (D), operatora mēģinājumam braukt atpakaļgaitā NEBŪTU jāaptur plāvēja asmeņi.

BG Система за присъствие на оператора и система за работа на заден ход (ROS)

Уверете се, че системите за присъствие на оператора и за работа на заден ход работят правилно. Ако тракторът не работи както е описано, отстранете проблема незабавно.

- Двигателят не трябва да се стартира, без ръчната спирачка да е задействана и органът за управление на приспособлението да е в положение "ИЗКЛЮЧЕНО".

ПРОВЕРКА НА СИСТЕМАТА ЗА ПРИСЪСТВИЕ НА ОПЕРАТОРА

- Когато двигателят работи, всеки опит от страна на оператора да напусне седалката, без да задейства ръчната спирачка, трябва да предизвиква изключване на двигателя.
- Когато двигателят работи, ръчната спирачка е задействана и е включен съединителят на приспособлението, всеки опит от страна на оператора да напусне седалката трябва да предизвиква изключване на двигателя.
- Съединителят за приспособлението не трябва никога да работи, ако операторът не е на седалката си.

ПРОВЕРКА НА СИСТЕМАТА ЗА РАБОТА НА ЗАДЕН ХОД (ROS)

- При работещ двигател, бутон за запалването (C) на *SmartSwitch* (SSI), светещ постоянно в зелено, и задействан съединител на приспособлението всеки опит на оператора да превключи на заден ход ще спре работата на ножовете на косачката.
- При работещ двигател, бутон за запалването (C) на *SmartSwitch* (SSI), светещ постоянно в зелено, и светещ ROS бутон (D) всеки опит на оператора да превключи на заден ход НЕ трябва да спира работата на ножовете на косачката.

RO Sistemul de detectare a prezenței operatorului și sistemul de siguranță pentru funcționarea în marșarier (ROS)

Asigurați-vă că sistemul de detectare a prezenței operatorului și sistemul de siguranță pentru funcționarea în marșarier funcționează în mod corect. Dacă tractorul dv. nu funcționează așa cum se arată aici, remediați imediat problema.

- Motorul nu trebuie să pornească decât dacă frâna de parcare este cuplată și comanda ambreiajului uneltei atașate este în poziția "DECUPLAT".

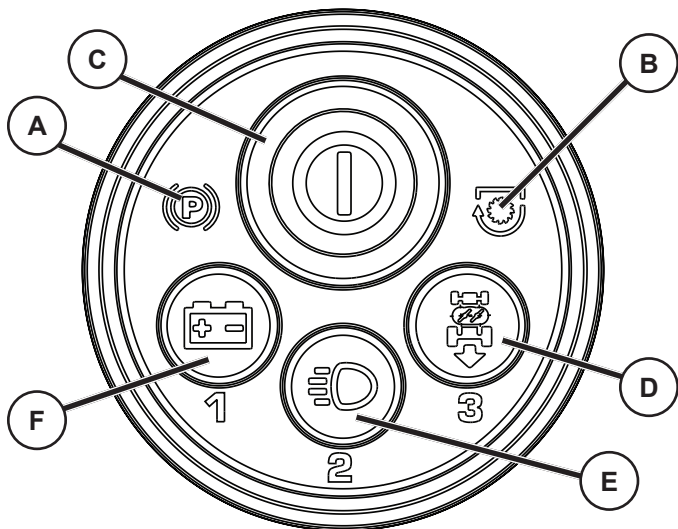
VERIFICAREA SISTEMULUI DE DETECTARE A PREZENȚEI OPERATORULUI

- Cu motorul pornit, orice încercare a operatorului de a părăsi scaunul fără a pune mai întâi frâna de parcare ar trebui să conducă la oprirea motorului.
- Cu motorul pornit, frâna de parcare pusă și comanda ambreiajului uneltei atașate cuplată, orice încercare a operatorului de a părăsi scaunul ar trebui să conducă la oprirea ambreiajului uneltei atașate.
- Ambreiajului uneltei atașate nu trebuie să funcționeze niciodată dacă operatorul nu este așezat pe scaunul său.

VERIFICAREA SISTEMULUI DE SIGURANȚĂ PENTRU FUNCȚIONAREA ÎN MARȘARIER (ROS)

- Cu motorul pornit, cu butonul *SmartSwitch* Ignition (SSI) (C) aprins continuu cu lumină verde și cu ambreiajul uneltei atașate cuplat, orice încercare a operatorului de a trece în marșarier va opri lamele cositoarei.
- Cu motorul pornit, cu butonul *SmartSwitch* Ignition (SSI) (C) aprins continuu cu lumină verde și cu butonul ROS (D) aprins, orice încercare a operatorului de a trece în marșarier NU ar trebui să oprească lamele cositoarei.

RU СИСТЕМА ЗАЖИГАНИЯ SMARTSWITCH IGNITION



ФАРЫ

Фары можно использовать без ввода кода доступа и при выключенном двигателе.

ПРИ ВЫКЛЮЧЕННОМ ДВИГАТЕЛЕ:

- Нажмите кнопку выключения/выключения фар (E) для их включения на одну минуту.
- Нажмите кнопку выключения/выключения фар (E) и удерживайте ее нажатой до тех пор, пока фары не мигнут два раза, чтобы включить их на пять минут.

ПРИМЕЧАНИЕ

Если двигатель работал и выключился по какой-либо причине, фары также выключатся.

КНОПКА ВКЛЮЧЕНИЯ ИНДИКАТОРА СОСТОЯНИЯ АККУМУЛЯТОРА

Кнопка включения индикатора состояния аккумулятора (F) расположена на модуле SmartSwitch Ignition и используется для индикации состояния аккумулятора. Индикатор работает только после ввода кода доступа, при этом он мигает зеленым светом.

- Нажмите кнопку включения индикатора состояния аккумулятора (F) и удерживайте ее нажатой в течение трех (3) секунд.
- Кнопка системы SmartSwitch Ignition Button (C) загорится, следующим образом указывая на состояние аккумулятора:

КРАСНЫЙ	Требуется зарядить аккумулятор
КРАСНЫЙ И ЗЕЛЕНЫЙ	Рекомендуется зарядка
ЗЕЛЕНЫЙ	Зарядка не требуется
- Один раз нажмите кнопку включения индикатора состояния аккумулятора (F) для отключения индикации.

ПРИМЕЧАНИЕ

Если уровень зарядки аккумулятора слишком мал или после первой неудачной попытки запуска, кнопка включения индикатора состояния аккумулятора будет мигать в течение двух (2) секунд, а затем станет гореть непрерывным светом до тех пор, пока аккумулятор не зарядится или в течение примерно пяти (5) минут после последней попытки запуска.

ИЗМЕНЕНИЕ КОДА ДОСТУПА СИСТЕМЫ ЗАЖИГАНИЯ SMARTSWITCH IGNITION

На заводе-изготовителе для системы SmartSwitch Ignition по умолчанию задан код доступа "321". Для изменения кода доступа оператору не нужно садиться в кресло трактора.

Кнопки F, E и D используются также в качестве цифровых кнопок 1, 2 и 3 для ввода кода доступа.

1. Один раз нажмите кнопку SmartSwitch Ignition (SSI) (C) (или сядьте в кресло оператора). Убедитесь, что индикатор мигает синим светом.
2. Одновременно нажмите и удерживайте кнопки (1) и (3) (F и D) в течение примерно трех (3) секунд - до тех пор, пока кнопка SSI не станет гореть непрерывно синим светом.
3. С помощью кнопок цифрами введите нужный код доступа. Код доступа может включать в себя от одной до пяти цифр.
4. После ввода кода нажмите кнопку SSI (C).

ПРИМЕЧАНИЕ

После того как код будет принят, индикатор замигает зеленым светом. Если индикатор мигает красным светом, это означает, что код не принят. Дождитесь, чтобы индикатор снова стал мигать синим светом и повторите данную процедуру, начиная с шага два (2).

СВЕТОВЫЕ ИНДИКАТОРЫ СИСТЕМЫ ЗАЖИГАНИЯ SMARTSWITCH IGNITION

Система зажигания SmartSwitch IGNITION оснащена световыми индикаторами, которые используются для индикации функций системы или неисправностей.

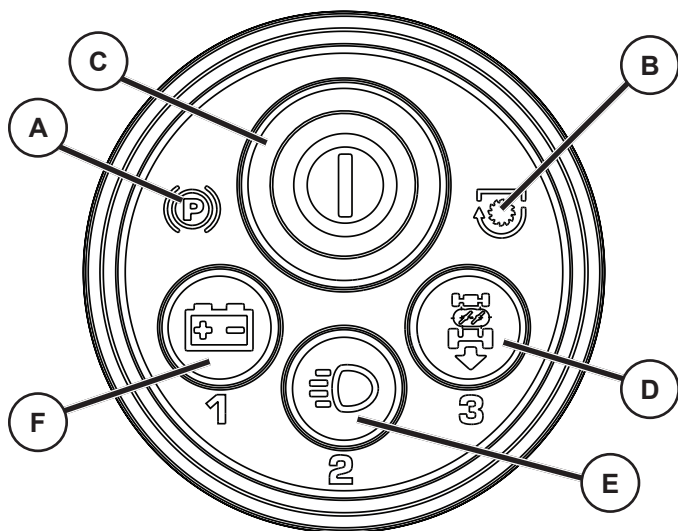
ФУНКЦИИ

- Кнопка SmartSwitch Ignition (SSI) (C) будет мигать синим светом в ожидании ввода правильного кода доступа. Кнопка SSI мигает зеленым светом, когда трактор готов к запуску, и непрерывно горит зеленым светом во время работы.
- Символ стояночного тормоза (A) будет гореть, если этот тормоз не был включен при попытке запустить двигатель.
- Символ выключателя ножа (B) будет мигать, если при попытке запуска рычаг управления сцепкой навесного орудия не будет находиться в положении "ВЫКЛЮЧЕНО".
- Кнопка (ROS) (D) горит во время использования системы работы при движении задним ходом.
- Кнопка включения/выключения фар (E) будет гореть до тех пор, пока используются фары.
- При нормальной работе кнопка включения индикатора состояния аккумулятора (F) не горит.

НЕИСПРАВНОСТИ

- В случае ввода неверного кода доступа индикатор кнопки SSI (C) будет мигать красным светом в течение двух секунд.
- Символ выключателя ножа (B) будет гореть непрерывным светом, если при попытке включить сцепку навесного орудия травосборник не полностью закрыт или если он открылся в ходе движения в то время, когда рычаг управления сцепкой уже установлен в положение "ВКЛЮЧЕНО".
- Кнопка системы работы при движении задним ходом (ROS) (D) будет мигать при неисправности этой системы. См. главу "Система работы при движении задним ходом" в разделе 5 настоящего руководства.
- После первой неудачной попытки запуска кнопка включения индикатора состояния аккумулятора (F) будет мигать в течение двух (2) секунд, а затем станет гореть непрерывным светом. Это указывает на то, что напряжение аккумулятора меньше нормальной рабочей величины. При работающем двигателе этот индикатор может также указывать на неисправность системы зарядки аккумулятора.
- Кнопка включения/выключения фар (E) будет мигать в случае неисправности одной или обеих лампочек.
- Все индикаторы будут мигать в случае, если двигатель выключился по неизвестной причине; например, из-за отсутствия топлива.

EE SMARTSWITCH'İ SÜÜTESÜSTEEM



ESILATERNAD

Esilaternaid saab kasutada ilma paroolikoodita ja väljalülitatud mootoriga.

VÄLJALÜLITATUD MOOTORIGA:

- Vajutage korraks esilaternate nuppu (E), et esilaternad üheks minutiks sisse lülitada.
- Hoidke esilaternate nuppu (E) niikaua allavajutatuna, kuni esilaternad välgatavad kaks korda, et need viieks minutiks sisse lülitada.

MÄRKUS

Kui mootor töötab ja seiskub mingil põhjusel, siis lülituvad ka esilaternad välja.

AKU INDIKAATORI NUPP

Aku indikaatori nupp (F) asub SmartSwitch'is süütemoodulis ja seda kasutatakse aku oleku kuvamiseks. Indikaator töötab ainult pärast paroolikoodi sisestamist ja kui see vilgub roheliselt.

- Hoidke aku indikaatori nuppu (F) kolm (3) sekundit allavajutatuna.
- SmartSwitch'is süütenupp (C) süttib ja näitab aku olekut järgmiselt:

PUNANE	Laadimine vajalik
PUNANE JA ROHELINE	Laadimine soovitatav
ROHELINE	Laadimine pole vajalik

- Vajutage korraks aku indikaatori nuppu (F), et lõpetada aku oleku näitamine.

MÄRKUS

Kui aku on väga tühi ja pärast esimest nurjunud käivituskatset vilgub aku indikaatori nupp kahe (2) sekundi jooksul ja jääb põlema, kuni aku laadimiseni, või umbes kuni viieks (5) minutiks alates viimasest käivituskatsesest.

SMARTSWITCH'İ SÜÜTESÜSTEEMI PAROOLIKOODI LÄHTESTAMINE

SmartSwitch'is süüte jaoks on tehases eelseatud vaikekoodiks "321". Paroolikoodi lähtestamiseks ei pea juht istuma traktori istmele.

Nuppe F, E ja D kasutatakse ka numbriliste sisestusnuppudena 1, 2 ja 3 paroolikoodi sisestamiseks.

1. Vajutage üks kord SmartSwitch'is süüte (SSI) nuppu (C) (või istuge istmele). Veenduge, et märgutuli vilgub siniselt.
2. Hoidke nuppe (1) ja (3) (F ja D) korraka allavajutatutena umbes (3) sekundi jooksul, kuni SSI-nupp hakkab pidevalt siniselt põlema.
3. Kasutades numbrinuppe, sisestage soovitud paroolikood. Paroolikood või olla ükskõik milline arv pikkusega üks kuni viis numbrit.
4. Pärast soovitud paroolikoodi sisestamist vajutage korraks SSI-nuppu (C).

MÄRKUS

Kui märgutuli hakkab roheliselt vilkuma, on paroolikood aktsepteeritud. Kui märgutuli vilgub punaselt, pole paroolikoodi aktsepteeritud. Oodake, kuni märgutuli hakkab siniselt vilkuma, ja korrake kirjeldatud protseduuri alates punktist kaks (2).

SMARTSWITCH'İ SÜÜTESÜSTEEMI MÄRGUTULED

SmartSwitch'is süsteem on varustatud märgutuledega, mida kasutatakse süsteemi funktsioonide või vigade näitamiseks.

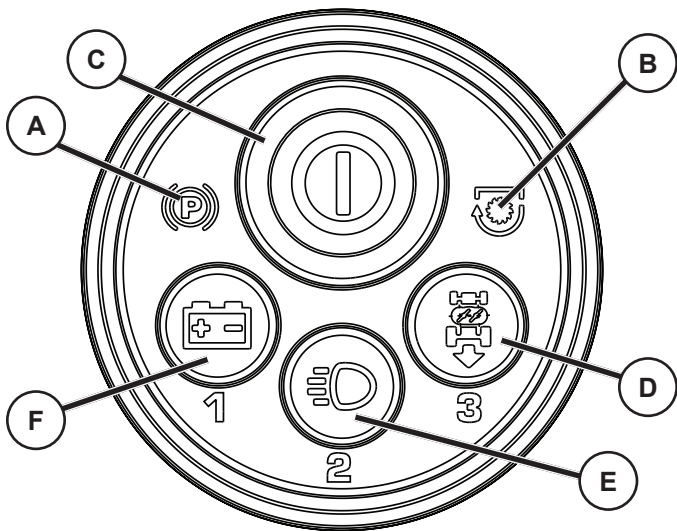
FUNKTSIOONID

- SmartSwitch'is süütenupp (C) vilgub siniselt, kui süsteem ootab õige paroolikoodi sisestamist. SSI-nupp vilgub roheliselt, kui traktor on käivitamiseks valmis ja jääb traktori töötamisel pidevalt rohelise värviga põlema.
- Seisupiduri sümbol (A) põleb, kui käivitamise ajal pole seisupidur rakendatud.
- Tera lüliti sümbol (B) vilgub, kui käivitamise ajal pole tööseadme siduri juhtseadis asendis "DISENGAGED" (Vabastatud).
- Tagurpidi niitmise süsteemi (ROS) nupp (D) süttib, kui kasutatakse tagurpidi niitmise süsteemi.
- Esilaternate nupp (E) jääb põlema esilaternate kasutamisel.
- Tavalises töörežiimis aku indikaatori nupp (F) ei põle.

VEAD

- SmartSwitch'is süütenupp (C) vilgub punaselt kahe sekundi jooksul, kui sisestati vale paroolikood.
- Tera lüliti sümbol (B) põleb pidevalt, kui pakkemasina sõlm pole täielikult suletud; kui proovitakse rakendada tööseadme siduri juhtseadet või pakkemasina sõlm lõtvub, kui tööseadme siduri juhtseade on juba asendis "ENGAGED" (Rakendatud).
- Tagurpidi niitmise süsteemi (ROS) nupp (D) hakkab vilkuma, kui tagurpidi niitmise süsteemis tuvastatakse viga. Vt käesoleva juhendi jaotise 5 osa "Tagurpidi niitmise süsteem".
- Pärast esimest nurjunud käivituskatset vilgub aku indikaatori nupp (F) kahe (2) sekundi jooksul ja jääb siis pidevalt põlema. See näitab, et aku pingeline on normaalse töörežiimi tasemest madalam. Kui mootor töötab, võib see märgutuli näidata ka laadimissüsteemi riket.
- Esilaternate nupp (E) hakkab vilkuma, kui üks või mõlemad esilaternate lambipirnid läbi põlevad.
- Kõik märgutuled hakkavad vilkuma, kui mootor lülitub välja teadmata põhjusel; nt kütuse otsasaamisel.

LT "SMARTSWITCH" UŽDEGIMO SISTEMA



ŽIBINTAI

Žibintus galima naudoti neįvedus priegigos kodo ir neužvedus variklio.

KAI VARIKLIS NEUŽVESTAS:

- Paspauskite žibintų mygtuką (E) vieną kartą, kad vienai minutei įjungtumėte žibintus.
- Palaikykite nuspaužę žibintų mygtuką (E), kol žibintai dukart sublyksės, kad įjungtumėte žibintus penkioms minutėms.

PASTABA!

Jei variklis užvestas ir dėl kokios nors priežasties išsijungia, taip pat išsijungs ir žibintai.

AKUMULATORIAUS INDIKATORIAUS MYGTUKAS

Akumulatoriaus indikatoriaus mygtukas (F) yra "SmartSwitch" uždegimo modulyje ir jis naudojamas akumulatoriaus būsenai rodyti. Indikatorius veiks tik įvedus priegigos kodą ir jam blyksint žaliai.

- Palaikykite nuspaužę akumulatoriaus indikatoriaus mygtuką (F) tris (3) sekundes.
- "SmartSwitch" uždegimo mygtukas (C) įsižiėbs ir nurodys akumulatoriaus būseną:

RAUDONA	būtina įkrauti
RAUDONA IR ŽALIA	rekomenduojama įkrauti
ŽALIA	įkrauti nereikia

- Paspauskite akumulatoriaus indikatoriaus mygtuką (F) vieną kartą, kad sustabdytumėte akumulatoriaus būsenos rodyimą.

PASTABA!

Kai akumulatoriaus įkrovos lygis pernelyg žemas ir po pirmojo nesėkmingo bandymo užvesti, akumulatoriaus indikatoriaus mygtukas dvi (2) sekundes blyksės, tada liks įžiebtas, kol akumulatorius bus įkrautas arba maždaug penkias (5) minutes po paskutinio bandymo užvesti.

"SMARTSWITCH" UŽDEGIMO SISTEMOS PRIEIGOS KODO NUSTATYMAS IŠ NAUJO

"SmartSwitch" uždegimo sistemos priegigos kodas yra iš anksto nustatytas gamykloje ir jis yra "321". Norėdamas priegigos kodą nustatyti iš naujo arba pakeisti, operatorius neprivalo sėdėti traktoriuke.

F, E ir D naudojami kaip skaičių įvesties mygtukai 1, 2 ir 3 priegigos kodui įvesti.

1. Vieną kartą paspauskite „SmartSwitch“ uždegimo (SSI) jungiklį (C) (arba atsisėskite į sėdynę). Įsitinkinkite, kad indikatorius blyksni mėlynai.
2. Palaikykite nuspaužę mygtukus (1) ir (3) (F ir D) vienu metu maždaug tris (3) sekundes, kol SSI mygtukas pradės nepertraukiamai degti mėlynai.
3. Naudojamiesi skaičių mygtukais, įveskite norimą priegigos kodą. Priegigos kodą gali sudaryti nuo vieno iki penkių skaitmenų.
4. Įvedę norimą priegigos kodą, paspauskite SSI mygtuką (C) vieną kartą.

PASTABA!

Jei indikatorius blyksni žaliai, priegigos kodas yra priimtas. Jei indikatorius blyksni raudonai, priegigos kodas nepriimtas. Palaukite, kol indikatorius vėl pradės blyksėti mėlynai, ir pakartokite šią procedūrą pradėdami nuo antro (2) veiksmo.

"SMARTSWITCH" UŽDEGIMO SISTEMOS LEMPUTĖS

"SmartSwitch" sistemoje įrengtos pagalbinės lemputės, naudojamos sistemos funkcijoms arba klaidoms nurodyti.

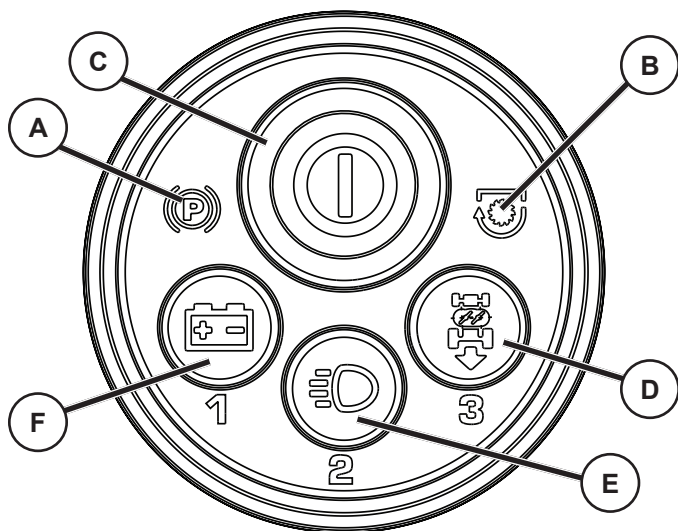
FUNKCIJOS

- "SmartSwitch" uždegimo (SSI) mygtukas (C) blyksės mėlynai, kol bus įvestas teisingas priegigos kodas. SSI mygtukas blyksės žaliai, kai traktoriukas bus parengtas užvesti, ir toliau švies žaliai, kol traktoriukas liks užvestas.
- Stovėjimo stabdžio simbolis (A) įsižiėbs, jei bandant užvesti variklį bus neįjungtas stovėjimo stabdys.
- Peilių jungiklio simbolis (B) blyksės, jei bandant užvesti variklį priedo sankabos valdiklis bus ne padėtyje IŠJUNGTA.
- Pjovimo atbuline eiga sistemos (ROS) mygtukas (D) įsižiėbs, kai naudojama pjovimo atbuline eiga sistema.
- Žibintų mygtukas (E) švies, kol naudojami žibintai.
- Įprasto naudojimo metu akumulatoriaus indikatoriaus mygtukas (F) nešvies.

KLAIDOS

- SSI mygtukas (C) blyksės raudonai dvi sekundes, jei bus įvestas klaidingas priegigos kodas.
- Pjovimo atbuline eiga sistemos (ROS) mygtukas (D) blyksės, kai yra pjovimo atbuline eiga sistemos klaida. Žr. šio vadovo 5 skyriaus dalį "Pjovimo atbuline eiga sistema".
- Po pirmo nesėkmingo bandymo užvesti, dvi (2) sekundes blyksės akumulatoriaus indikatoriaus mygtukas (F), tada liks įžiebtas. Tai nurodo, kad akumulatoriaus įtampos lygis yra žemesnis už įprasto naudojimo lygį. Varikliui veikiant, ši lemputė taip pat gali nurodyti krovimo sistemos gedimą.
- Žibintų mygtukas (E) blyksės, jei perdegė viena arba abi žibintų lemputės.
- Visos indikatorių lemputės blyksės, jei variklis išsijungs dėl nežinomų priežasčių, pvz., jei variklyje baigėsi degalai.

LV SMARTSWITCH AIZDEDZES SISTĒMA



PRIEKŠĒJIE LUKTURI

Priekšējos lukturus var izmantot bez piekļuves koda, kā arī tad, ja dzinējs ir izslēgts.

JA DZINĒJS IR IZSLĒGTS

- Vienreiz nospiediet priekšējo lukturu pogu (E), lai ieslēgtu priekšējos lukturus uz vienu minūti.
- Nospiediet un turiet priekšējo lukturu pogu (E) nospiestu, līdz priekšējie lukturi divreiz nomirgo, lai ieslēgtu tos uz piecām minūtēm.

PIEZĪME

Ja dzinējs darbojas un jebkāda iemesla dēļ tiek izslēgts, arī priekšējie lukturi tiks izslēgti.

AKUMULATOTA INDIKATORA POGA

Akumulatora indikatora poga (F) atrodas uz *SmartSwitch* aizdedzes moduļa un tiek izmantota, lai parādītu akumulatora stāvokli. Indikators sāks darboties tikai pēc piekļuves koda ievadīšanas, un darbojoties tas mirgo zaļā krāsā.

- Nospiediet akumulatora indikatora pogu (F) un turiet to nospiestu trīs (3) sekundes.
- *SmartSwitch* aizdedzes poga (C) iedegsies, parādot kādu no turpmāk minētajiem akumulatora stāvokļiem.

SARKANA	Jāuzlādē
SARKANA UN ZAĻA	Ieteicams uzlādēt
ZAĻA	Nav jāuzlādē

- Nospiediet vienreiz akumulatora indikatora pogu (F), lai beigtu akumulatora stāvokļa skatīšanu.

PIEZĪME

Kad akumulatora uzlādes līmenis ir pārāk zems un ja pirmās iedarbināšanas mēģinājums ir neveiksmīgs, akumulatora indikatora poga mirgo divas (2) sekundes, bet pēc tam tā ir iedegta, kamēr akumulators tiks uzlādēts, vai aptuveni piecas (5) minūtes pēc pēdējā iedarbināšanas mēģinājuma.

SMARTSWITCH AIZDEDZES SISTĒMAS PIEKĻUVES KODA IESTATĪŠANA

SmartSwitch aizdedzes iestatījums sākotnēji ir veikts rūpnīcā, izmantojot noklusējuma kodu "321". Lai atiestatītu vai mainītu piekļuves kodu, operatoram nav jāšēž traktorā.

Piekļuves koda ievadīšanai kā ciparu 1, 2 un 3 ievades pogas izmanto F, E un D.

1. Vienreiz nospiediet *SmartSwitch* aizdedzes (SSI) pogu (C) (vai apsēdieties vadītāja vietā). Pārbaudiet, vai indikators mirgo zilā krāsā.
2. Vienlaikus nospiediet pogas (1) un (3) (F un D) un turiet tās nospiešanas aptuveni trīs (3) sekundes, līdz SSI pogas krāsa kļūst zila.
3. Izmantojot ciparu pogas, ievadiet vēlamo piekļuves kodu. Piekļuves kods var būt no viena līdz pieciem cipariem.
4. Kad vēlamais piekļuves kods ir ievadīts, vienreiz nospiediet SSI pogu (C).

PIEZĪME

Kad indikators mirgo zaļā krāsā, piekļuves kods ir pieņemts. Ja indikators mirgo sarkanā krāsā, piekļuves kods nav pieņemts. Pagaidiet, līdz indikators atkal sāk mirgot zilā krāsā, un atkārtojiet procedūru, sākot no otrā (2.) soļa.

SMARTSWITCH AIZDEDZES SISTĒMAS GAISMAS INDIKATORI

SmartSwitch sistēma ir aprīkota ar salona apgaismojumu, kas norāda sistēmas funkcijas vai kļūmes.

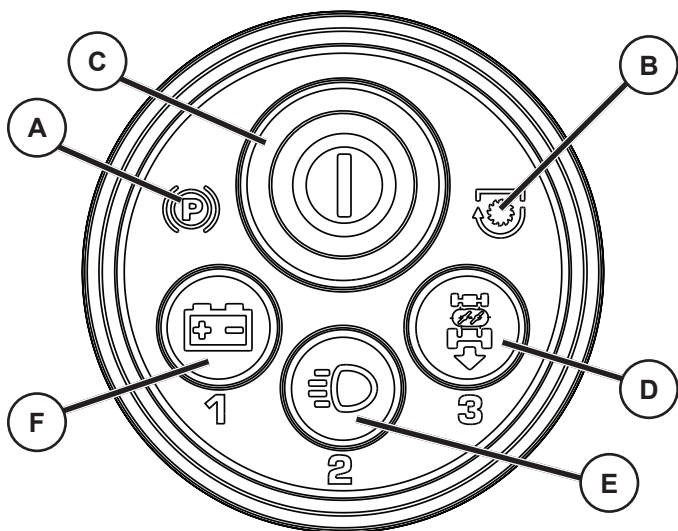
FUNKCIJAS

- *SmartSwitch* aizdedzes (SSI) poga (C) mirgos zilā krāsā, gaidot, kamēr tiks ievadīts pareizais piekļuves kods. SSI poga mirgos zaļā krāsā, kad traktors būs gatavs iedarbināšanai, un turpinās degt zaļā krāsā, kamēr traktors darbosies.
- Stāvbremzes simbola (A) indikators iedegsies, ja nebūs iestatīta stāvbremze, kad tiks mēģināts iedarbināt dzinēju.
- Asmeņu slēdža simbola indikators (B) mirgos, ja pierīces sajūga svira nebūs iestatīta pozīcijā "DISENGAGED" (atvienotā pozīcijā), kad tiks mēģināts iedarbināt dzinēju.
- Atpakaļgaitas darbības sistēmas (ROS) poga (D) degs, kamēr tiks izmantota atpakaļgaitas darbības sistēma.
- Priekšējo lukturu poga (E) degs, kamēr tiks izmantoti priekšējie lukturi.
- Normālas darbības apstākļos akumulatora indikatora poga (F) nedegs.

KĻŪMES

- SSI poga (C) divas sekundes mirgos sarkanā krāsā, ja būs ievadīts nepareizs piekļuves kods.
- Atpakaļgaitas darbības sistēmas (ROS) poga (D) mirgos, ja būs konstatēta kļūme atpakaļgaitas darbības sistēmā. Skatiet "Atpakaļgaitas darbības sistēma" rokasgrāmatas 5. sadaļā.
- Pēc pirmā neveiksmīgā iedarbināšanas mēģinājuma akumulatora indikatora poga (F) mirgos divas (2) sekundes, bet pēc tam paliks iedegta. Tas liecina, ka akumulatora spriegums ir zemāks par normālas darbības spriegumu. Kad dzinējs darbojas, tas var liecināt arī par uzlādes sistēmas atteici.
- Priekšējo lukturu poga (E) mirgos, ja nedegs viena vai abas priekšējo lukturu spuldzes.
- Visi indikatori mirgos gadījumā, ja dzinējs tiks izslēgts nezināmu iemeslu dēļ, piemēram, ja būs beigusies degviela.

BG СИСТЕМА ЗА ЗАПАЛВАНЕ SMARTSWITCH



ФАРОВЕ

Фаровете могат да се използват без код за влизане и при изключен двигател.

ПРИ ИЗКЛЮЧЕН ДВИГАТЕЛ:

- Натиснете бутона за фаровете (E) веднъж, за да включите фаровете за една минута.
- Натиснете и задръжте бутона за фаровете (E), докато те примигнат двукратно, за да ги включите за пет минути.

ЗАБЕЛЕЖКА!

Ако двигателят работи и се изключи поради някаква причина, фаровете също ще се изключат.

БУТОН НА ИНДИКАТОРА НА БАТЕРИЯТА

Бутонът на индикатора на батерията (F) се намира на модула за запалване SmartSwitch и служи да показва състоянието на батерията. Индикаторът работи само след въвеждане на кода за влизане и примигва в зелено.

- Натиснете и задръжте бутона на индикатора на батерията (F) за три (3) секунди.
- Бутонът на запалването SmartSwitch (C) ще светне и ще обозначи състоянието на батерията както следва:
 ЧЕРВЕНО Необходимо е зареждане
 ЧЕРВЕНО И ЗЕЛЕНО Препоръчва се зареждане
 ЗЕЛЕНО Не е необходимо зареждане
- Натиснете бутона на индикатора на батерията (F) веднъж, за да не виждате повече състоянието на батерията.

ЗАБЕЛЕЖКА!

Когато зарядът на батерията е твърде малък, след първия неуспешен опит за стартиране бутонът на индикатора на батерията ще примигне за (2) секунди и след това ще остане да свети, докато батерията се зареди или докато изтекат припл. пет (5) минути от последния опит за стартиране.

ЗАДАВАНЕ НА НОВ КОД ЗА ВЛИЗАНЕ В СИСТЕМАТА ЗА ЗАПАЛВАНЕ SmartSwitch

Кодът за влизане в системата за запалване SmartSwitch е предварително зададен в завода и по подразбиране е "321". За да въведе промяна в кода за влизане, не е необходимо операторът да бъде седнал на седалката в трактора.

D, E и F се използват и като бутони за цифрите 1, 2 и 3 за въвеждане на кода за влизане в системата.

1. Натиснете бутона (C) за запалване SmartSwitch (SSI) веднъж (или седнете на седалката). Проверете дали индикаторът примигва в синьо.
2. Натиснете и задръжте бутоните (1) и (3) (F и D) едновременно за припл. (3) секунди, докато SSI бутонът започне да свети постоянно в синьо.
3. С помощта на цифровите бутони въведете желанния код за влизане. Кодът за влизане може да бъде с дължина от една до пет цифри.
4. След въвеждането на желанния код за влизане натиснете SSI бутона (C) веднъж.

ЗАБЕЛЕЖКА!

Когато индикаторът примигва в зелено кодът за влизане е приет. Ако индикаторът примигва в червено, кодът за влизане не е приет. Изчакайте, докато SSI бутонът започне отново да примигва в синьо, и повторете тази процедура, като започнете от стъпка (2).

СВЕТЛИНИ НА СИСТЕМАТА ЗА ЗАПАЛВАНЕ SMARTSWITCH

Системата SmartSwitch е снабдена с допълнителни светлини, които служат за обозначаване на функциите и неизправностите на системата.

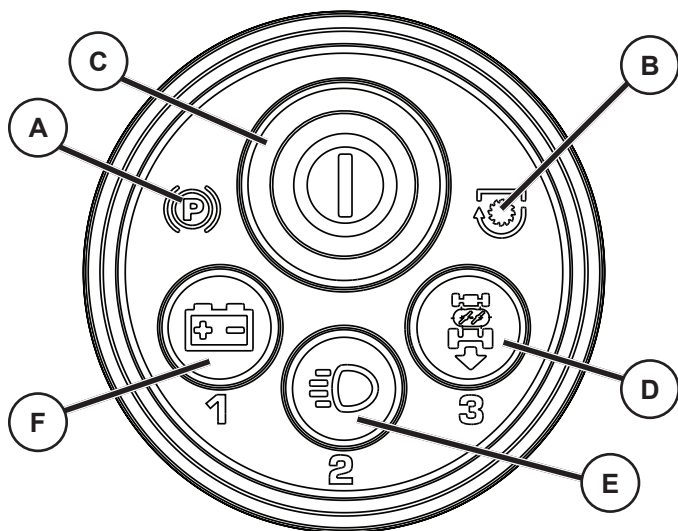
ФУНКЦИИ

- Бутонът за запалването (C) на SmartSwitch (SSI) примигва в синьо в очакване на въвеждане на правилен код за влизане. SSI бутонът примигва в зелено, когато тракторът е готов да стартира и остава да свети постоянно в зелено, докато машината работи.
- Символът на ръчната спирачка (A) ще свети, ако ръчната спирачка не е била задействана по време на опит за стартиране.
- Символът на превключвателя за ножовете (B) ще примигва, ако съединителят на приспособлението не е в положение "ИЗКЛЮЧЕНО" по време на опита за стартиране.
- Бутонът (D) на системата за работа на заден ход (ROS) свети, когато се използва тази система.
- Бутонът за фаровете (E) остава да свети, докато се използват фаровете.
- По време на нормална работа бутонът на индикатора на батерията (F) не свети.

НЕИЗПРАВНОСТИ

- SSI бутонът (C) примигва в червено за две секунди, ако е въведен грешен код за влизане.
- Символът на превключвателя за ножовете (B) свети постоянно, ако блокът на сеносъбирача не е затворен напълно по време на опити да се задейства съединителят на приспособлението или когато блокът на сеносъбирача се разхлабва при орган за управление на приспособлението в положение "ВКЛЮЧЕНО".
- Бутонът (D) на системата за работа на заден ход (ROS) примигва при възникнала неизправност в тази система. Вж. "Система за работа на заден ход" в раздел 5 на това ръководство.
- След първия неуспешен опит за стартиране бутонът на индикатора на батерията (F) ще примигне за две (2) секунди и след това ще остане да свети. Това показва, че напрежение на батерията е под нормалното работно равнище. Когато двигателят работи, този светлинен индикатор може също да показва неизправност на системата за зареждане.
- Бутонът за фаровете (E) примигва при неизправност на едната или и двете крушки на фаровете.
- Всички светлинни индикатори примигват в случай че двигателят се изключи по неизвестни причини, напр. поради свършване на горивото.

RO SISTEMUL SMARTSWITCH IGNITION



FARURILE

Farurile pot fi utilizate fără cod de acces și cu motorul oprit.

CU MOTORUL OPRIT:

- Apăsati o dată butonul pentru faruri (E) pentru a aprinde farurile timp de un minut.
- Apăsati și țineți apăsat butonul pentru faruri (E) până când farurile clipeșc de două ori pentru a aprinde farurile timp de cinci minute.

NOTĂ!

Dacă motorul merge și se oprește, indiferent din ce motiv, se vor stinge și farurile.

BUTONUL INDICATOR BATERIE

Butonul indicator baterie (F) se află pe modulul SmartSwitch Ignition și este utilizat pentru a arăta starea bateriei. Indicatorul va funcționa numai după ce a fost introdus codul de acces, iar butonul clipește cu lumină verde.

- Apăsati și țineți apăsat butonul indicator baterie (F) timp de trei (3) secunde.
- Butonul SmartSwitch Ignition (C) se va aprinde și va indica starea bateriei după cum urmează:

ROȘU	Este necesar să se reîncarce bateria
ROȘU ȘI VERDE	Se recomandă încărcarea bateriei
VERDE	Nu este necesară reîncărcarea
- Apăsati o dată butonul indicator baterie (F) pentru a opri afișarea stării bateriei.

NOTĂ!

Când bateria este prea descărcată, după prima încercare nereușită de pornire, butonul indicator baterie va clipi două (2) secunde și apoi va rămâne aprins până când bateria este reîncărcată sau aproximativ cinci (5) minute de la ultima încercare de pornire.

RESETAREA CODUL DE ACCES PENTRU SISTEMUL SMARTSWITCH IGNITION

Sistemul SmartSwitch Ignition este protejat cu codul de acces implicit „321” setat din fabrică. Pentru a reseta sau a schimba codul de acces, nu este necesar ca operatorul să fie așezat în tractor.

D, E și F sunt utilizate ca butoane numerice 1, 2 și 3 pentru introducerea codului de acces.

1. Apăsati o dată butonul sistemului SmartSwitch Ignition (SSI) (C) (sau așezați-vă pe scaun). Asigurați-vă că indicatorul clipește cu lumină albastră.
2. Apăsati simultan și mențineți apăsat butoanele (1) și (3) (F și D) aproximativ trei (3) secunde, până când butonul SSI rămâne aprins în culoarea albastră.
3. Folosiți butoanele numerotate pentru a introduce codul de acces dorit. Codul de acces poate avea orice lungime de la una la cinci cifre.
4. După introducerea codului de acces dorit, apăsați o dată butonul SSI (C).

NOTĂ!

Când indicatorul clipește cu lumină verde, codul de acces a fost acceptat. Când indicatorul clipește cu lumină roșie, codul de acces nu a fost acceptat. Așteptați până când indicatorul revine la clipitul cu lumină albastră și repetați această procedură începând de la pasul doi (2).

LUMINILE SISTEMULUI SMARTSWITCH IGNITION

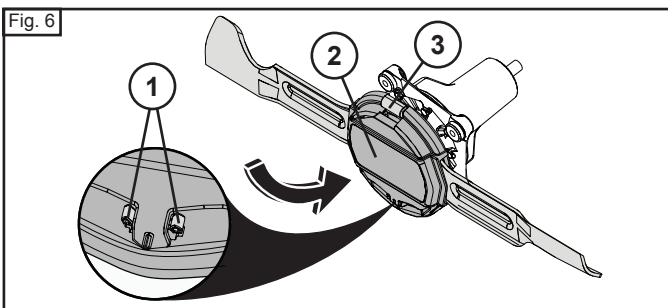
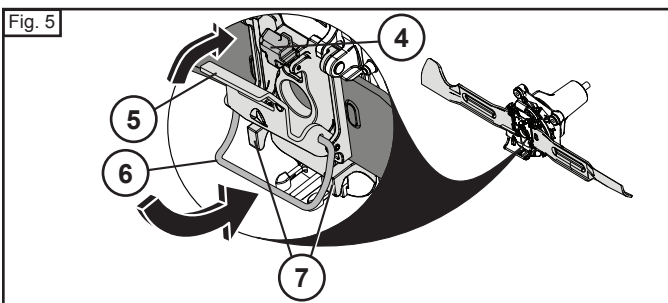
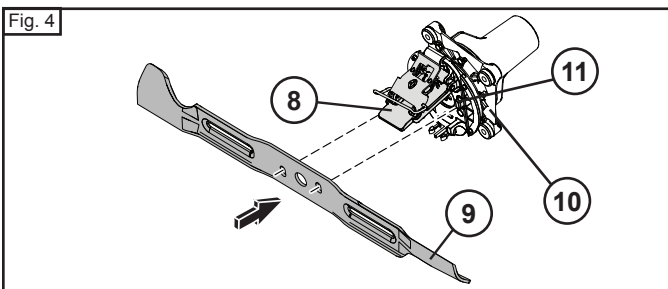
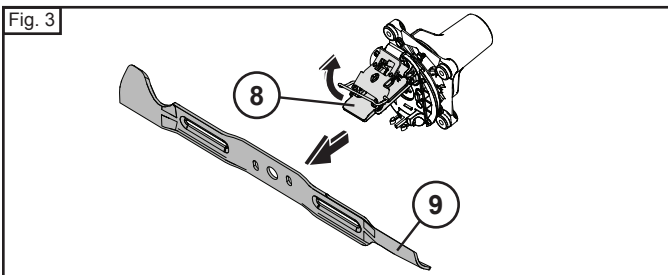
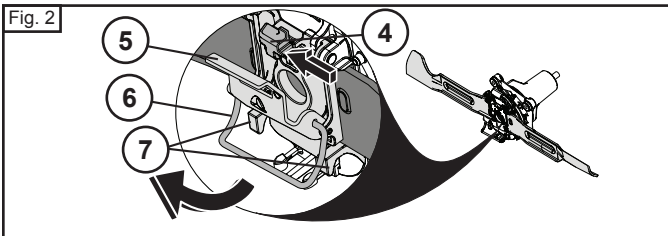
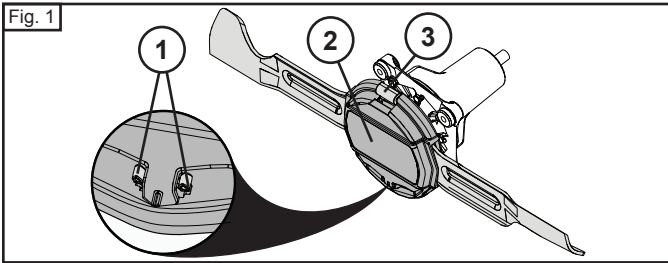
Sistemul SmartSwitch este echipat cu lumini interioare care sunt utilizate pentru a indica funcțiile sau defectele sistemului.

FUNCȚII

- Butonul SmartSwitch Ignition (SSI) (C) va clipi cu lumină albastră în timp ce așteaptă introducerea codului de acces corect. Butonul SSI va clipi cu lumină verde când tractorul este gata pentru pornire și va rămâne aprins continuu în culoarea verde cât timp motorul merge.
- Simbolul frână de parcare (A) se va aprinde, dacă frâna de parcare nu a fost cuplată în timpul încercării de pornire.
- Simbolul comutator lamă (B) se va aprinde, dacă comanda ambreiajului uneltei atașate nu se află în poziția „DECUPLAT” în timpul încercării de pornire.
- Butonul sistemului de siguranță pentru funcționarea în marșarier (ROS) (D) se va aprinde când sistemul de siguranță pentru funcționarea în marșarier este utilizat.
- Butonul pentru faruri (E) va rămâne aprins cât timp farurile sunt utilizate.
- În timpul funcționării normale, butonul indicator baterie (F) nu se va aprinde.

DEFECTE

- Butonul (SSI) (C) va clipi cu lumină roșie timp de două secunde, dacă a fost introdus un cod de acces greșit.
- Simbolul comutator lamă (B) va fi aprins continuu, dacă ansamblul sacului nu este închis complet atunci când se încearcă cuplarea comenzii ambreiajului uneltei atașate sau dacă ansamblul sacului se desface în timp ce comanda ambreiajului uneltei atașate este deja în poziția „CUPLAT”.
- Butonul sistemului de siguranță pentru funcționarea în marșarier (ROS) (D) va clipi dacă există un defect la sistemul de siguranță pentru funcționarea în marșarier. Vezi „Sistemul de siguranță pentru funcționarea în marșarier” din secțiunea 5 din acest manual.
- După prima încercare nereușită de pornire, butonul indicator baterie (F) va clipi două (2) secunde și apoi va rămâne aprins. Aceasta arată că tensiunea bateriei este sub nivelul normal de utilizare. Când motorul funcționează, această lumină poate indica de asemenea, un defect la sistemul de încărcare.
- Butonul pentru faruri (E) va clipi când unul sau ambele becuri ale farurilor sunt arse.
- Toate indicatoarele luminoase vor clipi în cazul când motorul se oprește din motive necunoscute, de exemplu, dacă motorul rămâne fără combustibil.



RU УХОД ЗА НОЖОМ

Для получения лучших результатов ножи косилок должны быть всегда острыми. Изогнутые или поврежденные ножи нужно заменять.



ОСТОРОЖНО! Для замены используйте только те ножи, которые были одобрены производителем вашего трактора. Использование иных ножей, не одобренных производителем вашего трактора, может быть небезопасным, может повредить трактор и лишить вас прав на гарантийное обслуживание.

ЗАМЕНА НОЖА (см. рис. 1 - 6)

- Поднимите косилку в крайнее верхнее положение, чтобы обеспечить доступ к ножам.



ОСТОРОЖНО! При обращении с ножом защищайте руки перчатками и/или оберните нож плотной тканью.

СНЯТИЕ НОЖА

- Нажмите на защелки (1) в направлении внутрь, чтобы высвободить крышку (2). Приподняв крышку (2), снимите ее с петли (3) и отложите ее в сторону. См. Рис. 1.
- Сдвиньте задвижку (4) и высвободите ось (5), чтобы можно было снять пружину (6) с упоров (7). См. Рис. 2.
- Откройте верхнюю пластину (8) и снимите нож (9). См. рис. 3.

ПРИМЕЧАНИЕ. Во избежание выпадения ножа удерживается магнитами.

УСТАНОВКА НОЖА

- Тщательно очистите участок под верхней пластиной (8), нижнюю часть узла шпинделя (10), а также участки вокруг выступов (11) от грязи и остатков травы.
- Выровняйте шипы (11) по отверстиям и вставьте нож. См. рис. 4.

ПРИМЕЧАНИЕ. Магниты должны удерживать нож (9) на месте.

- Закройте нож (8) верхней пластиной (9) и зацепите согнутый отрезок проволоки (6) за выступы (7).
- Надавите на поворотную планку (5), пока она не будет заблокирована скользящим фиксатором (4). См. рис. 5.
- Установите на место крышку (2). Зацепите крышку (2) за петлю (3) и поверните ее так, чтобы она стала на защелки (1). Нажмите на крышку (2), чтобы зафиксировать ее, и убедитесь, что обе защелки (1) защелкнулись на крышке (2). См. Рис. 6.

ПРИМЕЧАНИЕ. В случае износа или повреждения колпачка (2) замените его.

EE TERA HOOLDAMINE

Parimate tulemuste saamiseks tuleb tera teravana hoida. Vahetage välja kõverad või vigastatud terad.



ETTEVAATUST!: Kasutage ainult oma traktori tootja poolt heakskiidetud vahetusteri. Teie traktori tootja poolt heakskiitmata terade kasutamine võib olla ohtlik, see võib kahjustada teie traktorit ja muuta kehtetuks garantii.

TERA VAHETAMINE (vt joonised 1 - 6)

- Terade vahetamiseks tõstke niiduk kõrgeimasse võimalikku asendisse.



ETTEVAATUST!: Tera käsitlemisel kaitske oma käsi kinnastega ja/või mähkige tera tugevasse riidesse.

TERA EEMALDAMISEKS

- Vajutage liistud (1) sissepoole, et vabastada kate (2). Eemaldage kate (2), tõstes selle hinge (3) küljest üles, ja pange kõrvale. Vt joonis 1.
- Vajutage fiksaatorile (4) ja vabastage pöördtelg (5), et traatklamber (6) vabaneks kinnitustest (7) ja jääks vabalt rippuma. Vt joonis 2.
- Avage ülemine plaat (8) ja eemaldage tera (9). Vt joonist 3.

MÄRKUS: Tera hoiavad paigas magnetid selleks, et tera küljest ei kukuks.

TERA PAIGALDAMISEKS

- Puhastage ülemise plaadi (8) all, spindlisõlme (10) põhjas ja ümbrismuhvide (11) ümbruses asuvad alad hoolikalt mustusest ja rämpsust.
- Joondage eendid (11) ja paigaldage tera. Vt joonist 4.

MÄRKUS: Magnetid peaksid tera (9) paigas hoida.

- Sulgege ülemine plaat (8) üle tera (9) ja viige traadist kinniti (6) üle haakide (7).
- Suruge kinni pöördklamber (5) kuni see lukustiga haakub (4). Vaadake joonist 5.
- Paigaldage kate (2) uuesti tagasi. Kinnitage kate (2) hinge (3) külge ja pöörake liistude (1) peale. Vajutage (2) kindlalt ettenähtud kohale, jälgides, et mõlemad liistud (1) lukustuksid kate (2) külge. Vt joonis 6.

MÄRKUS: Kulunud või pragunenud kate (2) tuleb välja vahetada.

LT PEILIŲ PRIEŽIŪRA

Norint pasiekti geriausių rezultatu, veļapjovēs peiliai visada turi bŭti aŗtrŭs. Pakeiskite sulinkusius ar paŗeistus peilius.



DĒMESIO! Naudokite tik traktorius gamintojo aprobuotą pakaitinį peilį. Naudoti traktorius gamintojo neaprobuotą peilį yra pavojinga; galite sugadinti traktorių ir anuliuoti gaminio garantiją.

PEILIO KEITIMAS (ŗr. 1–6 pav.)

- Pakelkite veļapjovę į aukŗčiausią padėtį, kad galėtumėte pasiekti peilius.



DĒMESIO! Dirbdami su peiliu, apsaugokite rankas pirŗtinėmis ir (arba) apskukite peilį tvirta medŗiaga.

PEILIO NUĒMIMAS

- Suspauskite fiksaatorius (1) į vidų, kad atlaisvintumėte gaubtelį (2). Nuimkite gaubtelį (2) nukeldami jį nuo lanksto (3) ir padėkite į šalį. Ŗr. 1 pav.
- Stumkite fiksaatorių (4) ir atlaisvinkite lankstinę atramą (5), kad vielinė forma (6) atsilaisvintų iš fiksavimo aŗų (7). Ŗr. 2 pav.
- Atidarykite virŗutinę plokŗstelę (8) ir nuimkite peilį (9). Ŗr. 3 pav.

PASTABA. Peilį vietoje laiko magnetai, neleidŗiantys jam laisvai nukristi.

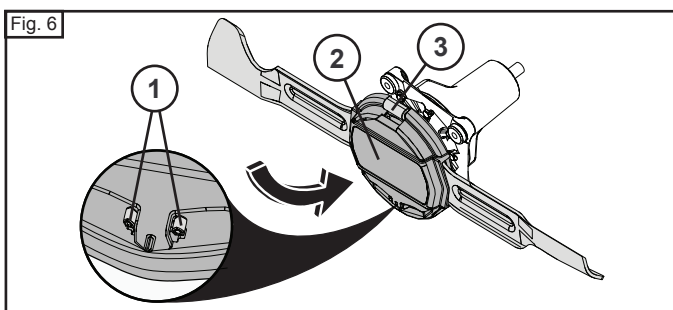
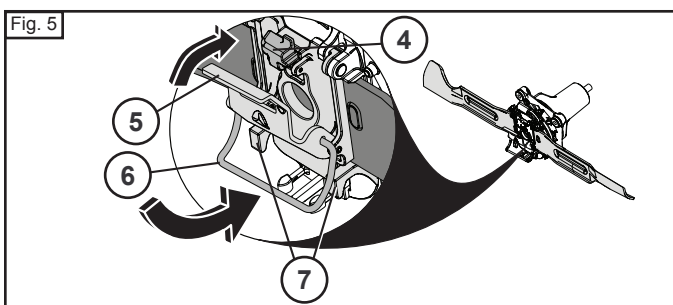
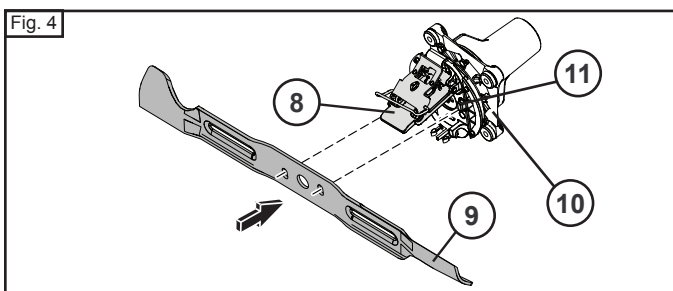
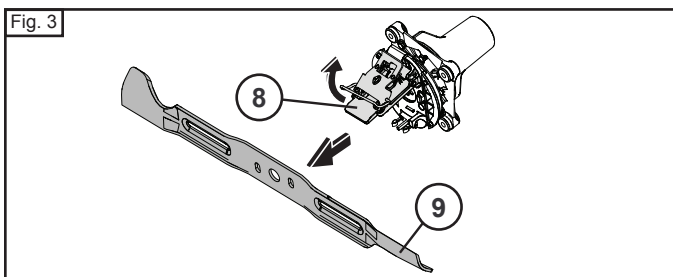
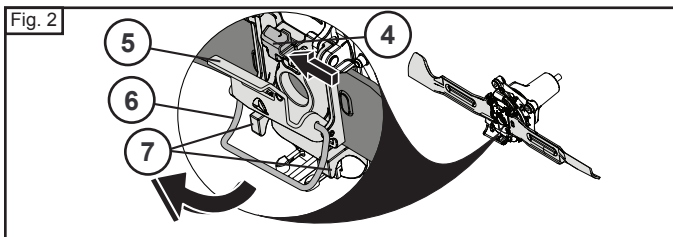
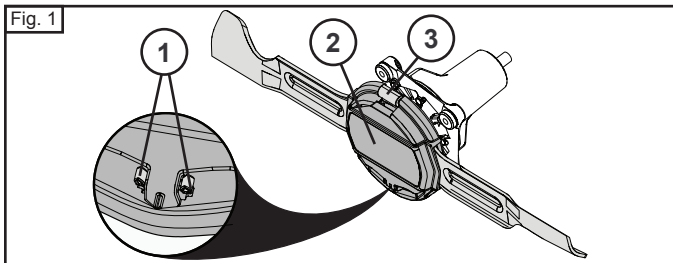
PEILIO UŖDĒJIMAS

- Kruopŗčiai išvalykite sritį po virŗutine plokŗstele (8), prakalo (10) apačia ir aplink prielajas (11), kad pašalintumėte purvą ir apnaŗas.
- Sulygiuokite prielajas (11) ir uŗdėkite peilį. Ŗr. 4 pav.

PASTABA. Magnetai laikys peilį (9) vietoje.

- Uŗdarykite virŗutinę plokŗstelę (8) virŗ peilio (9) ir uŗkabinkite vielinę formą (6) uŗ fiksavimo aŗų (7).
- Pastumkite lankstinę atramą (5), kad uŗdarytumėte, kol ją uŗfiksuos fiksaatorius (4). Ŗr. 5 pav.
- Uŗdėkite gaubtelį (2). Uŗkabinkite gaubtelį (2) uŗ lanksto (3) ir uŗlenkite ant fiksaatorių (1). Tvirtai įspauskite gaubtelį (2) į vietą, įsitikindami, kad abu fiksaatoriai (1) uŗsifiksavo gaubtelyje (2). Ŗr. 6 pav.

PASTABA. Jei gaubtelis (2) nusidėvėjęs ar įŗtrūkęs, pakeiskite jį.



LV Asmeņu montāža

Lai gūtu vislabāko pļaušanas rezultātu, pļāvēja asmeņiem vienmēr jābūt asiem. Nomainiet saliektus vai bojātus asmeņus.



UZMANĪBU! Nomainīti izmantojiet tikai tādu asmeni, ko ir apstiprinājis jūsu traktora ražotājs. Izmantot asmeni, ko jūsu traktora ražotājs nav apstiprinājis, ir bīstami — tas var sabojāt traktoru un padarīt traktora garantiju nederīgu.

ASMEŅA NOMAIŅA (Skatiet 1.–6. attēlu)

- Paceliet pļāvēju augstākajā pozīcijā, lai varētu piekļūt asmeņiem.



UZMANĪBU! Rīkojoties ar asmeni, valkājiet aizsargcimdus un/vai ietiniet asmeni izturīgā audumā.

ASMEŅA NOŅEMŠANA

- Saspiediet paliktņus (1) virzienā uz iekšpusi, lai atbrīvotu vāciņu (2). Noņemiet, noceļot vāciņu (2) no šarnīra (3), un nolieciet malā. Skatiet 1. attēlu.
- Pabīdiet spārnslēgu (4) un atbrīvojiet asi (5), lai izliktā skava (6) varētu brīvi noslidēt no turētājiem (7). Skatiet 2. attēlu.
- Atveriet vāka plāksni (8) un noņemiet asmeni (9). Skatiet 3. attēlu.

PIEZĪME. Lai novērstu nejaušu izslīdēšanu, asmens ir nofiksēts ar magnētiem.

ASMEŅA MONTĀŽA

- Rūpīgi notīriet laukumu zem vāka plāksnes (8), apakšējā lāgošanas pretņa korpusa (10) un visapkārt ass pastiprinājumiem (11), lai likvidētu jebkādas netīrumus vai svešķermeņus.
- Salāgojiet ass pastiprinājumus (11) un ievietojiet asmeni. Skatiet 4. attēlu.

PIEZĪME. Magnētiem ir jānofiksē asmens (9) vietā.

- Aizveriet vāka plāksni (8) pāri asmenim (9) un ieāķējiet izliktu skavu (6) virs turētājiem (7).
- Bīdiēt asi (5) uz augšu, līdz tā tiek nofiksēta ar spārnslēgu (4). Skatiet 5. attēlu.

BG ГРИЖИ ЗА НОЖОВЕТЕ

За най-добри резултати ножовете трябва да се поддържат остри. Заменяйте износените или повредени ножове.



ВНИМАНИЕ: За смяна използвайте само ножове, одобрени от производителя на вашия трактор. Използване на нож, който не е одобрен от производителя на вашия трактор, може да повреди трактора и да обезсили гаранцията.

СМЯНА НА НОЖОВЕТЕ (Вж. фиг. 1 - 6)

- Повдигнете косачката на най-високо възможно положение, за да позволите достъп до ножовете.



ВНИМАНИЕ: Когато работите с ножа, предпазвайте ръцете си с ръкавици и/или обвивайте ножа с дебел плат.

ЗА ДА СВАЛИТЕ НОЖА

- Притиснете езичетата (1) навътре, за да освободите капачката (2). Повдигнете капачката (2), за да я свалите от пантата (3), и я оставете настрани. Вж. фиг. 1.
- Плъзнете заключващия палец (4) и освободете шарнира (5), за да позволите на теления елемент (6) да се освободи от ограничителите (7). Вж. фиг. 2.
- Отворете горната пластина (7) и извадете ножа (8). Вж. фиг. 3.

ЗАБЕЛЕЖКА: Ножът се придържа от магнити, за да не се освободи сам.

ЗА ДА МОНТИРАТЕ НОЖА

- Почистете участъка под горната пластина (8), дъното на блока на дорника (10) и около издатините (11), за да отстраните напълно всички остатъци и замърсявания.
- Подравнете издатините (11) и вкарайте ножа. Вж. фиг. 4.

ЗАБЕЛЕЖКА: Магнитите трябва да придържат ножа (9) на място.

- Затворете горната пластина (8) върху ножа (9) и закачете рамката (6) върху фиксаторите (7).
- Натиснете щифта (5), за да се затвори, докато може да бъде закрепен с ключалката (4). Вж. фиг. 5.
- Върнете капачката на мястото ѝ (2). Закачете капачката (2) на пантата (3) и я завъртете върху езичетата (1). Натиснете силно капачката (2), за да я наместите и да осигурите, че и двете езичета (1) са влезли в капачката (2). Вж. фиг. 6.

ЗАБЕЛЕЖКА: Сменете капачката (2), ако е износена или напукана.

RO ÎNGRIJIREA LAMEI

Pentru cele mai bune rezultate, mențineți ascuțite lamele mașinii de tuns iarba. Înlocuiți lamele îndoite sau deteriorate.



ATENȚIE: Folosiți numai o lamă de schimb aprobată de către producătorul tractorului dumneavoastră. Folosirea unei lame care nu este aprobată de producătorul tractorului dumneavoastră este periculoasă, ar putea provoca defectarea tractorului dumneavoastră și anulează garanția.

ÎNLOCUIREA LAMEI (Vezi fig. 1 - 6)

- Ridicați mașina de tuns iarba pe poziția cea mai înaltă pentru a permite accesul la lame.



ATENȚIE: Când manipulați lama, protejați-vă mâinile cu mănuși și/sau înfășurați lama cu o cârpă groasă.

PENTRU A SCOATE LAMA

- Apăsați aripioarele de fixare (1) spre interior pentru a elibera capacul (2). Scoateți capacul (2) ridicându-l de pe balama (3) și puneți-l deoparte. Vezi fig. 1.
- Faceți să gliseze blocajul (4) și eliberați pivotul (5) pentru a permite formei de sârmă (6) să se balanseze liber din distanțierile (7). Vezi fig. 2.
- Deschideți placa superioară (8) și scoateți lama (9). Vezi fig. 3.

NOTĂ: Lama este fixată în poziție de magneți pentru a preveni eliberarea nedorită.

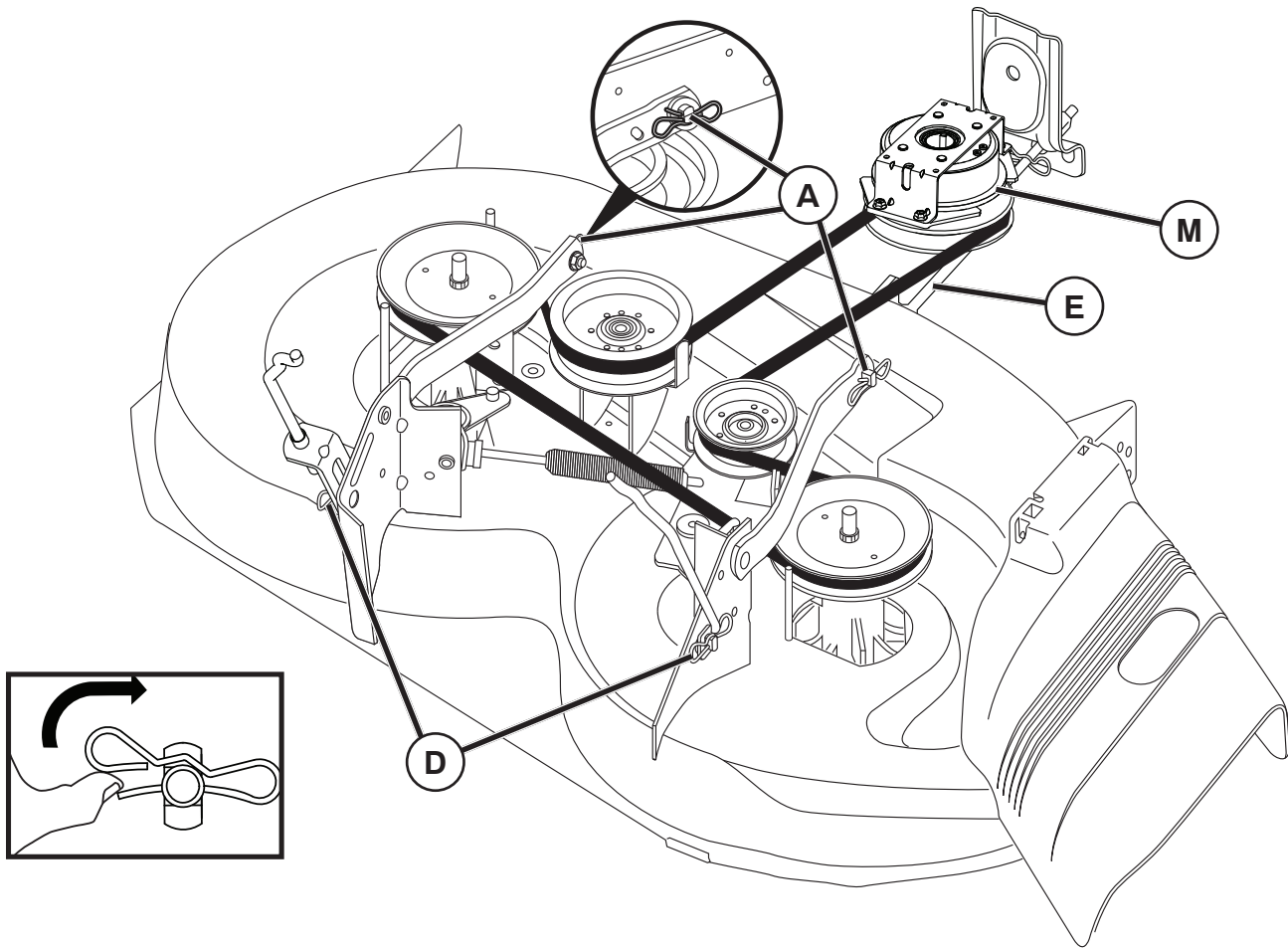
PENTRU A MONTA LAMA

- Curățați bine zona de sub placa superioară (8), fundul ansamblului mandrinei lamei (10) și în jurul butucilor (11) pentru a îndepărta murdăria sau reziduurile.
- Aliniați bosajele (11) și introduceți lama. Vezi fig. 4.

NOTĂ: Magneții trebuie să țină lama (9) în poziție.

- Închideți placa superioară (8) peste lamă (9) și cuplați dispozitivul din sârmă (6) peste cadrele de fixare (7).
- Împingeți pivotul (5) pentru a-l închide până când acesta este fixat de dispozitivul de blocare (4). Vezi fig. 5.
- Reinstalați capacul (2). Prindeți capacul (2) pe balama (3) și rotiți-l pe aripioarele de fixare (1). Apăsați capacul (2) ferm în poziție, asigurându-vă că ambele aripioare (1) se blochează în capac (2). Vezi fig. 6.

NOTĂ: Înlocuiți capacul (2) dacă acesta este uzat sau crăpat.



RU Как Снять Косилку

- Установить сцепление приспособления в положение "ОТКЛЮЧЕНО" ("DISENGAGED").
- Опустите рычаг подъема приспособления в самое низкое положение.

⚠ ОСТОРОЖНО: Шток ремня натяжения подпружинен. Have a tight grip on rod and release slowly.

- Снимите ремень косилки со шкива сцепления (M).
- Снимите стопорную пружину (E) и удалите рычаг.
- Снимите стопорную пружину (A) и удалите рычаг.
- Снимите стопорную пружину (D) и удалите рычаг.

⚠ ОСТОРОЖНО: Рычаг подъема приспособления подпружинен. Крепко сожмите ручку на штоке и медленно отпустите.

- Сдвиньте косилку наружу с правой нижней стороны трактора.

EE Niiduki Eemaldamine

- Viige lisaseadme sidur "VABASTATUD" asendisse.
- Langetage lisaseadme tõstmise hoob kõige madalamasse asendisse.

⚠ ETTEVAATUST: Rihmapingutusvarras on vedrukoormusega. Hoidke tugevalt vardast ja vabastage aeglaselt.

- Eemaldage niiduki rihtm siduri rihmarattalt (M).
- Eemaldage fiksaatori vedru (E) ja eemaldage hoob.
- Eemaldage fiksaatori vedru (A) ja eemaldage hoob.
- Eemaldage fiksaatori vedru (D) ja eemaldage hoob.

⚠ ETTEVAATUST: Lisaseadme tõstmise hoob on vedrukoormusega. Hoidke tugevalt vardast ja vabastage aeglaselt.

- Lükake niiduk traktori parema külje alt välja.

ⓁⓉ Veļapjov vs nu mimas

- Perjunkite priedo sankab  j pad tj IŠJUNGTA.
- Nuleiskite priedo k limo svirtj j ŗemiausiaj pad tj.

⚠ D MESIO! Dirŗo įtempimo strype yra spyruokl . Stipriai suimkite strypo ranken  ir l tai atleiskite.

- Nuimkite veļapjov vs dirŗ  nuo sankabos skriemulio (M).
- Nuimkite fiksavimo spyruokl  (E) ir iŗimkite svirtj.
- Nuimkite fiksavimo spyruokl  (A) ir iŗimkite svirtj.
- Nuimkite fiksavimo spyruokl  (D) ir iŗimkite svirtj.

⚠ D MESIO! Priedo k limo svirtis turi spyruokl . Stipriai suimkite strypo ranken  ir l tai atleiskite.

- Iŗtraukite veļapjov  iŗ po traktoriuko iŗ deŗin s pus s.

ⓁⓋ Pļ v ja noņemŗana

- P rvietojiet pier ces saj ga sviru poz cij  "DISENGAGED" (Atvienot).
- Nolaidiet pier ces paceļamo sviru zem kaj  poz cij .

⚠ UZMAN BU! Uz siksnas spriegojuma stieni iedarbojas elast bas sp ks. Cieŗi satveriet stieni un l n m to atbr vojiet.

- Noņemiet pļ v ja siksnu no saj ga skriemeļa (M).
- Demont jiet aizturatsperi (E) un noņemiet sviru.
- Demont jiet aizturatsperi (A) un noņemiet sviru.
- Demont jiet aizturatsperi (D) un noņemiet sviru.

⚠ UZMAN BU! Pier ces paceļšanas svira ir nospriegota ar atsperi. Cieŗi satveriet stieni un l n m to atbr vojiet.

- Izb di t pļ v ju lauk  no traktora apakŗsas labaj  pus .

Ⓛⓖ Отстраняване На Косачката

- Поставете р чката на приставката в положение на ИЗКЛЮЧЕНО.
- Спуснете повдигателния лост на приставката до най-ниското му положение.

⚠ ВНИМАНИЕ: Лостът за обтягане на ремъка е с пружина. Др жете здраво лоста и отпускайте бавно.

- Отстранете ремъка на косачката от закрепващия елемент (M)
- Разглобете фиксиращата пружина (E) и отстранете лоста.
- Разглобете фиксиращата пружина (A) и отстранете лоста.
- Разглобете фиксиращата пружина (D) и отстранете лоста.

⚠ ВНИМАНИЕ: Повдигателният лост на приставката е с пружина. Др жете здраво лоста и отпускайте бавно.

- Извадете косачката из под дясната страна на трактора.

Ⓡⓞ  ndep rtarea Cositoarei

- Plasaţi cuplajul de fixare  n poziţia "DECUPLAT".
- Cobor ţi p rghia de ridicare a dispozitivului de fixare  n poziţia cea mai de jos.

⚠ ATENŢIE! Tija de tensionare a curelei este acţionat  de un arc. Apucaţi str ns tija ŗi deblocaţi-o  ncet.

-  ndep rtaţi cureaua cositoarei din pulia de cuplare (M).
- Demontaţi arcul de fixare (E) ŗi  ndep rtaţi p rghia.
- Demontaţi arcul de fixare (A) ŗi  ndep rtaţi p rghia.
- Demontaţi arcul de fixare (D) ŗi  ndep rtaţi p rghia.

⚠ ATENŢIE! P rghia de ridicare a dispozitivului de fixare este acţionat  de un arc. Apucaţi str ns tija ŗi deblocaţi-o  ncet.

- Scoateţi prin glisare cositoarea din partea dreapt  inferioar  a tractorului.

Ⓡⓞ Установка режущего блока

- Задвиньте режущий блок под машину. Отверстие для выброса должно находиться с правой стороны.
- Соберите в порядке, обратном демонтажу.

ⓁⓋ L ikerogani paigaldamine

- L kake l ikeorgan traktori alla. V ljaviskeava peaks olema paremal.
- Paigaldamine toimub vastupidises j rjekorras kui koost lahti v tmine.

ⓁⓉ Pjovimo agregato uŗd jimas

- Pakiŗkite pjovimo agregat  po įrenginiu. Iŗmetimo anga turi b ti deŗin je.
- Surinkite atvirkŗtine nei iŗrinkimo tvarka.

ⓁⓋ Pļ v ja mont ŗa

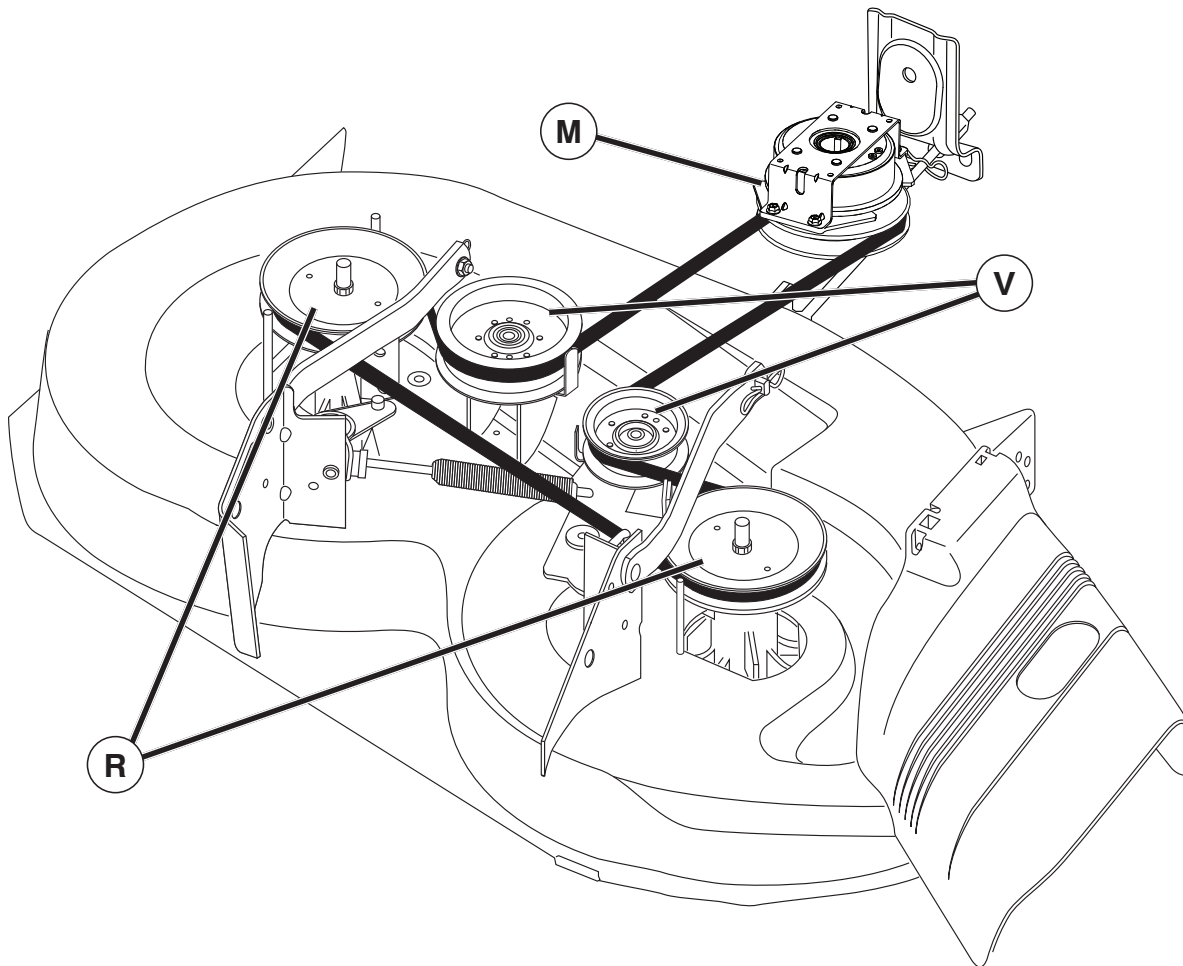
- Pastumiet pļ v ju zem traktora. Eŗektora atv rumam j b t v rstam pa labi.
- Uzst di t atpakaļ pret j  sec b .

Ⓛⓖ Монтаж на косачното устройство

- П хнете косачното устройство под трактора. Отворът за изхв рляне трябва да е отдясно.
- Монтажът се изв ршва в обратна последователност.

Ⓡⓞ Montarea subansamblului de cosit

-  mpingeţi subansamblul de sub maŗin . Orificiul ejectorului trebuie s  fie  n dreapta.
- Montarea se face  n ordinea invers  demont rii.



RU Замена приводного ремня косилки
СНЯТИЕ ПРИВОДНОГО РЕМНЯ КОСИЛКИ

1. Установите трактор на горизонтальной поверхности. Затяните стояночный тормоз.
2. Опустите рычаг управления навесным устройством в крайнее нижнее положение.
3. Удалите грязь и траву, намотавшуюся на оси.
4. Снимите ремень с шкива сцепления (M), с шкивов обеих осей (R) и всех холостых шкивов (V).

УСТАНОВКА ПРИВОДНОГО РЕМНЯ КОСИЛКИ

1. Наденьте ремень на шкивы обеих осей (R) и на холостые шкивы (V) как показано.
2. Наденьте ремень на шкив сцепления (M).

ЭТО ВАЖНО: Убедитесь в правильном положении ремня в канавках шкива.

3. Поднимите рычаг управления навесным устройством в крайнее верхнее положение.

EE Niiduki ülekanderihma asendamine
NIIDUKI ÜLEKANDERIHMA EEMALDAMINE

1. Parkige traktor horisontaalsele pinnale. Rakendage seisupidur.
2. Laske lisaseadme tõstehoob selle madalaimasse asendisse.
3. Eemaldage kogu mustus ja rohuäägid, mis võivad olla kogunenud spindlite ümber ja kogu ülemise katte pinnale.
4. Eemaldage rihtm siduriploki (M), mõlemalt spindliplokilt (R) ja kõikidelt pingutusrullidelt (V).

NIIDUKI ÜLEKANDERIHMA PAIGALDAMINE

1. Paigaldage rihtm vastavalt joonisel näidatule mõlema spindliploki (R) ja pingutusrullide (V) ümber.
2. Paigaldage rihtm siduriplokile (M).

OLULINE! Kontrollige, et rihtm jookseks niiduki rihmarat-
tasoones kogu ulatuses õigesti.

3. Tõstke lisaseadme tõstehoob kõrgeimasse asendisse.

LT Veļapjovēs pavaros diržo keitimas**VEJAPJOVĒS PAVAROS DIRŽO NUĒMIMAS**

1. Pastatykite traktoriuką ant lygaus paviršiaus. Įjunkite stovėjimo stabdį.
2. Nuleiskite priedo kėlimo svirtį į žemiausią padėtį.
3. Pašalinkite purvą arba žolę, kurios gali būti susikaupę aplink prakalus ir ant viso viršutinio pjovimo agregato paviršiaus.
4. Nuimkite diržą nuo sankabos skriemulio (M), abiejų prakalų skriemulių (R) ir visų laisvosios eigos skriemulių (V).

VEJAPJOVĒS PAVAROS DIRŽO UŽDĒJIMAS

1. Uždėkite diržą ant abiejų prakalų skriemulių (R) ir ant laisvosios eigos skriemulių (V), kaip parodyta.
2. Uždėkite diržą ant sankabos skriemulio (M).

SVARBU. Patikrinkite, ar diržas tinkamai įsistatė į visus veļapjovēs skriemulių griovelius.

3. Kelkite priedo kėlimo svirtį į aukščiausią padėtį.

LV Pļāvēja dzensiksnas nomaiņa**PLĀVĒJA DZENSIKSNAS NOŅEMŠANA**

1. Novietojiet traktoru uz līdzenas virsmas. Iestatiet stāvbremsi.
2. Nolaidiet pierīces pacelamo sviru zemākajā pozīcijā.
3. Notīriet jebkādus netīrumus vai zāles atlikumus, kas, iespējams, ir sakrājušies ap pretņiem, kā arī notīriet visu apakšējās pamatnes virsmu.
4. Noņemiet siksnu no dzinēja sajūga skriemeļa (M), abu lāgošanas pretņu skriemeļiem (R) un visiem spriegošanas skriemeļiem (V).

PLĀVĒJA DZENSIKSNAS UZLIKŠANA

1. Uzlieciet siksnu ap abu lāgošanas pretņu skriemeļiem (R) un ap spriegošanas skriemeļiem (V), kā parādīts attēlā.
2. Uzlieciet siksnu uz sajūga skriemeļa (M).

SVARĪGI! Pārbaudiet, vai sikсна ir pareizi ievietota visās pļāvēja skriemeļu rievās.

3. Paceliet pierīces pacelšanas sviru augstākajā pozīcijā.

BG За да смените задвижващия ремък на косачката**СВАЛЯНЕ НА ЗАДВИЖВАЩИЯ РЕМЪК НА КОСАЧКАТА**

1. Паркирайте трактора на равна повърхност. Задействайте спирачката за паркиране.
2. Свалете прикачващия повдигащ лост на най-ниската му позиция.
3. Изчистете всякакви мръсни или мазни наслагвания, които може да са се натрупали около шпинделите и по цялата горна повърхност.
4. Махнете ремъка от съединително трансмисионно колело (M), както и шпинделните трансмисионни колела (R) и всички водещи трансмисионни колела (V).

ИНСТАЛИРАНЕ НА ЗАДВИЖВАЩИЯ РЕМЪК НА КОСАЧКАТА

1. Сложете ремъка около шпинделните трансмисионни колела (R) и всички водещи трансмисионни колела (V), както е показано.
2. Сложете ремъка на съединително трансмисионно колело (M).

ВАЖНО: Проверете ремъка за правилно въртене във всички улеи на трансмисионните колела на косачката.

3. Вдигнете повдигащия лост за прикрепване до най-високата позиция.

RO Pentru a înlocui cureaua de transmisie a dispozitivului de tuns iarba**DEMONTAREA CURELEI DE TRANSMISIE A DISPOZITIVULUI**

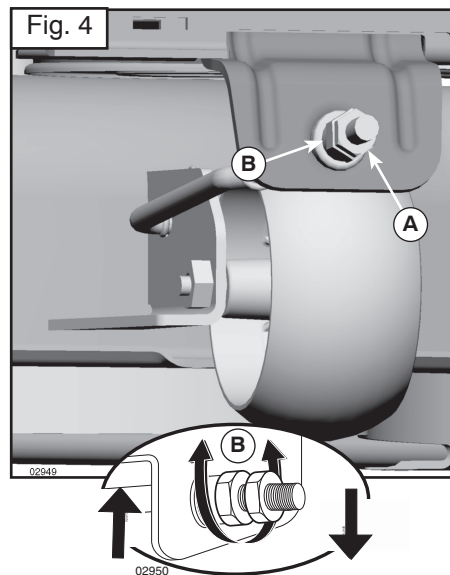
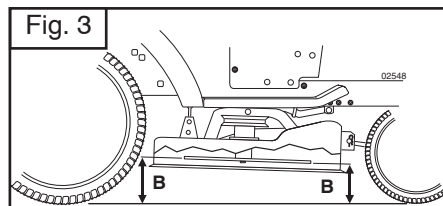
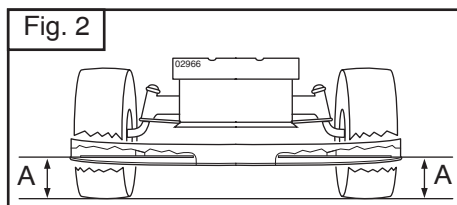
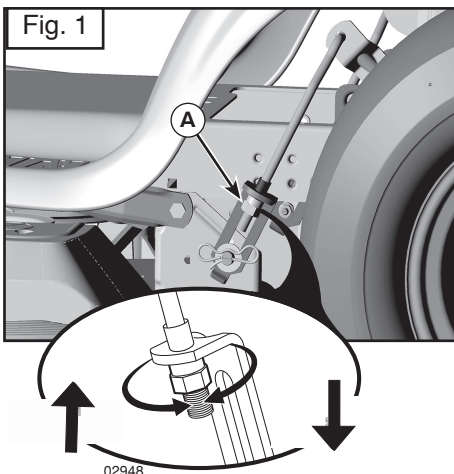
1. Parcați vehiculul pe teren drept. Activați frâna de mână.
2. Coborâți pârghia ridicătoare adiacentă în poziția cea mai joasă.
3. Curățați orice urme de murdărie sau resturi de iarbă care s-au acumulat în jurul domurilor și pe întreaga suprafață a platformei superioare.
4. Desprindeți cureaua de pe tamburul ambreiajului (M), de pe ambele roți de transmisie ale domurilor și de pe toate roțile de curea liberă (V).

MONTAREA CURELEI DE TRANSMISIE A DISPOZITIVULUI

1. Treceți cureaua în jurul ambelor roți de transmisie ale domurilor (R) și al roților de curea liberă conform indicațiilor.
2. Montați cureaua pe tamburul ambreiajului (M).

IMPORTANT: Verificați cureaua și asigurați-vă că este introdusă corect în șanțurile fiecărei roți de transmisie ale dispozitivului.

3. Ridicați pârghia ridicătoare adiacentă în poziția cea mai ridicată.



RU Установка косилки по уровню.

Убедитесь, что давление в шинах соответствует указанному на них. Если давление в шинах выше или ниже нормы, это может испортить внешний вид вашей лужайки и привести вас к убеждению, что косилка не отрегулирована надлежащим образом.

визуальная регулировка уровня

1. Если давление в шинах не соответствует норме, а ваша лужайка выглядит неравномерно подстриженной, определите, какая сторона косилки срезает траву ниже.
2. С помощью гаечного ключа 3/4" или разводного ключа поверните регулировочную гайку (А) тяги влево – чтобы опустить косилку, или вправо – чтобы поднять.

ПРИМЕЧАНИЕ: Один полный оборот регулировочной гайки изменяет высоту установки косилки приблизительно на 3/16".

3. Проверьте регулировку путём пробного скашивания травы и визуальной оценки внешнего вида лужайки. Если необходимо, повторите регулировку до достижения желаемого результата.

ТОЧНАЯ РЕГУЛИРОВКА УРОВНЯ

1. Установите трактор с нормальным давлением в шинах на горизонтальной поверхности.

▲ ПРЕДУПРЕЖДЕНИЕ: Лезвия острые! Пользуйтесь перчатками или оберните лезвия плотной тканью.

2. Поднимите косилку в крайнее верхнее положение.
3. Разверните лезвия в стороны с обеих сторон косилки и измерьте расстояние (А) между нижней кромкой лезвия и поверхностью земли. С обеих сторон расстояние должно быть одинаковым (Рис. 2).
4. Если требуется регулировка, см. пункты 2 инструкции по Визуальной регулировки уровня (см. выше).
5. Ещё раз измерьте расстояние до земли, в случае необходимости откорректируйте регулировку, добиваясь, чтобы с обеих сторон расстояние было одинаковым.

РЕГУЛИРОВКА НАКЛОНА ВПЕРЕД-НАЗАД ЭТО

ВАЖНО: Регулировка должна быть точной.

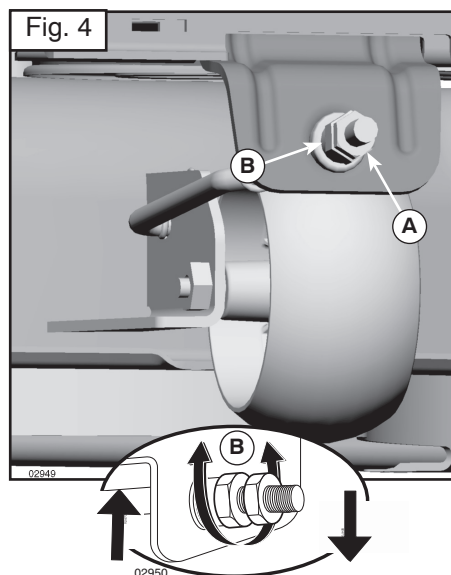
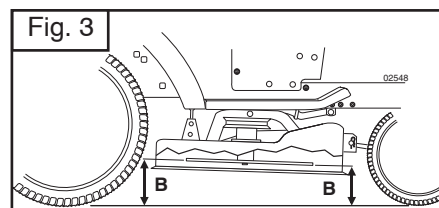
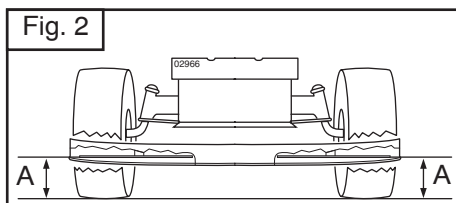
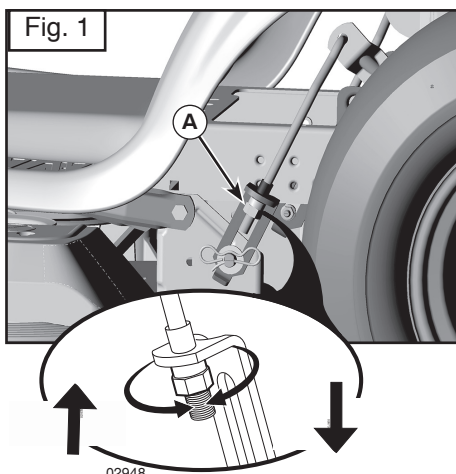
Для достижения наилучших результатов лезвия косилки должны быть отрегулированы так, чтобы передний конец был ниже заднего на величину от 1/8" до 1/2", у косилки, поднятой в крайнее верхнее положение.

▲ ПРЕДУПРЕЖДЕНИЕ: Лезвия острые! Пользуйтесь перчатками или оберните лезвия плотной тканью.

- Поднимите косилку в крайнее верхнее положение.
- Установите каждое лезвие так, чтобы его конец был направлен строго вперёд. Измерьте расстояние (В) до земли между передним и задним концами лезвия (Рис. 3).
- Если передний конец лезвия не находится ниже заднего на величину от 1/8" до 1/2", подойдите к передней части трактора.
- С помощью гаечного ключа 11/16" или разводного ключа отвинтите на несколько оборотов контргайку А, чтобы освободить регулировочную гайку В.
- С помощью гаечного ключа 3/4" или разводного ключа поверните регулировочную гайку (В) передней тяги по часовой стрелке (затянуть) – чтобы поднять переднюю часть косилки, или против часовой стрелки (ослабить) – чтобы опустить переднюю часть косилки. (Рис. 4).

ПРИМЕЧАНИЕ: Один полный оборот регулировочной гайки изменяет высоту установки косилки приблизительно на 1/8".

- Ещё раз проверьте измерения, в случае необходимости откорректируйте регулировку, добиваясь, чтобы передний конец лезвия был ниже заднего на величину от 1/8" до 1/2".
- Удерживая ключом регулировочную гайку в нужном положении, плотно затяните контргайку.



EE Risotaalseks seadmine

Veenduge, et rehvid on täis puhutud rehvidel näidatud rõhuühikuni. Kui rehvid on ala- või ülepuhutud võib see mõjutada teie muruniiduki väljanägemist ja viia teid arvamusele, et niiduk on valesti reguleeritud.

Visuaalne külgede reguleerimine

1. Kui rehvid on õigesti täis puhutud ja teie muruniiduk lõikab muru ebatasaselt tehke kindlaks, milline niiduki külg lõikab madalamalt.
2. Kasutades 3/4-tollist või reguleeritavat mutrivõtit pöörake tõstehoova reguleerimismutrit (A) niiduki madalamale laskmiseks vasakule või niiduki tõstmiseks paremale (Fig. 1).

TÄHELEPANU: Reguleerimismutri iga täispööre muudab niiduki kõrgust umbes 3/16 tolli ulatuses.

3. Kontrollige reguleerimistulemust niitmata muru niites ja niiduki väljanägemist visuaalselt hinnates. Vajadusel reguleerige uuesti kuni rahuldava tulemuse saavutamiseni.

Täpne külgede reguleerimine

1. Parkige õigesti täispuhutud rehvidega traktor horisontaalsele pinnale või sissesõiduteele.

▲ETEEVAATUST! Terad on teravad. Kaitske oma käsi kandes kindaid ja/või mähkige terade ümber tugev riie.

2. Tõstke niiduk selle kõrgeimasse asendisse.
3. Paigutage niiduki mõlemal küljel tera külje peale ja mõõtke vahemaa (A) tera alumisest servast maapinnani. Vahemaa peab mõlemal küljel olema ühesugune (Fig. 2).
4. Kui on vajalik reguleerimine, järgige osas "Visuaalne reguleerimine" toodud juhiste astmeid 2.
5. Mõõtke vahemaa uuesti ja reguleerige vajadusel uuesti, kuni mõlemad küljed on samad mõõtmistulemused.

Esi- ja tagakülje reguleerimine

OLULINE! Kate peab mõlemal küljel olema ühesugusel kõrgusel.

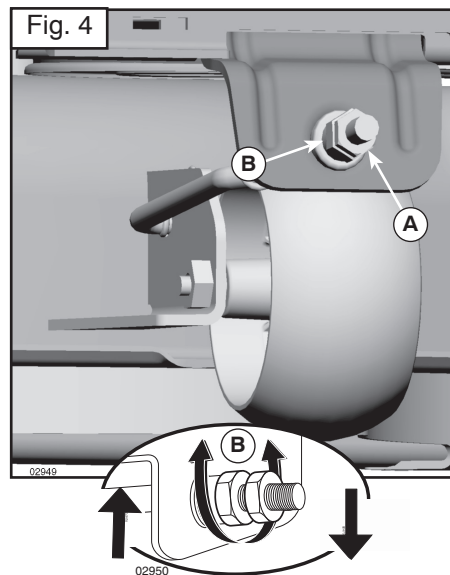
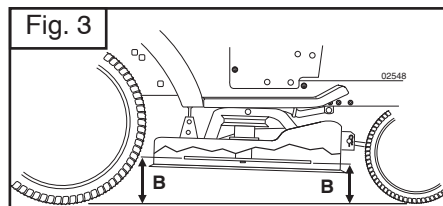
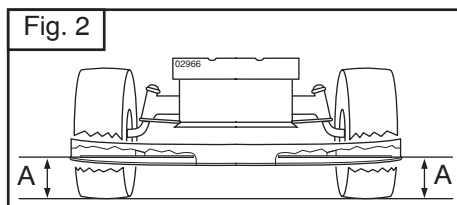
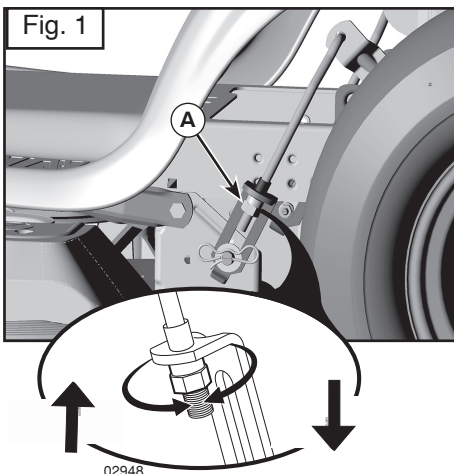
Parimate lõikamistulemuste saamiseks peavad niiduki terad olema reguleeritud nii, et esiots on 1/8–1/2 tolli madalamal kui tagumine otsak, kui niiduk on kõrgeimas asendis.

▲ETEEVAATUST! Terad on teravad. Kaitske oma käsi kandes kindaid ja/või mähkige terade ümber tugev riie.

- Tõstke niiduk kõrgeimasse asendisse.
- Paigaldage kõik terad nii, et otsak on suunatud otse ette. Mõõtke vahemaa (B) maapinnani tera eesmise ja tagumise otsaku juures (Fig. 3).
- Kui tera eesmine otsak pole alumisest otsakust 1/8–1/2 tolli ulatuses madalamal, minge traktori esiotsa juurde.
- Kasutage 11/16-tollist või reguleeritavat mutrivõtit, keerake abikinnitusmutrit A mitme pöörde võrra lahti, et vabastada reguleerimismutrit B.
- Kasutades 3/4-tollist või reguleeritavat mutrivõtit, pöörake eesmise varda reguleerimismutrit (B) päripäeva (kinni), et niiduki esiosa tõsta, või vastupäeva (lahti), et niiduki esiosa madalamale lasta (Fig. 4).

TÄHELEPANU: Reguleerimismutri iga täispööre muudab niiduki kõrgust umbes 1/8" tolli ulatuses.

- Teostage uus mõõtmine ja vajadusel reguleerige kuni tera eesmine otsak on tagumisest otsakust 1/8–1/2 tolli võrra madalamal.
- Hoidke reguleerimismutrit mutrivõtme abil paigal ja keerake abikinnitusmutter kindlalt vastu reguleerimismutrit.



LT Vejapjovės lygiavimas

Išitikinkite, kad padangos tinkamai pripūstos ir slėgis jose atitinka ant padangų nurodytą slėgį PSI. Jei padangos pernelyg daug arba pernelyg mažai pripūstos, tai gali turėti įtakos jūsų vejos išvaizdai, todėl manysite, kad vejapjovė tinkamai nereguliuota.

ŠONINIS REGULIAVIMAS APŽIŪRINT

1. Jei visos padangos tinkamai pripūstos, bet atrodo, kad veja nupjauta netolygiai, išsiaiškinkite, kuri vejapjovės pusė pjauna žemiau.
2. 3/4 col. arba reguliuojamu veržliarakčiu pasukite kėlimo trauklės reguliavimo veržlę (A) į kairę, kad vejapjovę nuleistumėte, arba į dešinę, kad ją pakeltumėte (1 pav.).

PASTABA. Pasukus reguliavimo veržlę visu apskimu, vejapjovės aukštis pasikeis maždaug 3/16 col.

3. Patikrinkite, ar gerai sureguliuavote, nupjaudami šiek tiek nelygios žolės ir pažiūrėdami, kaip veja atrodo. Jei reikia, sureguliuokite iš naujo, kol rezultatais būsite patenkinti.

TIKSLUS ŠONINIS REGULIAVIMAS

1. Pastatykite traktoriuką su tinkamai pripūstomis visomis padangomis ant lygios žemės ar kelio.

⚠ DĖMESIO! Peiliai yra aštrūs. Apsaugokite rankas pirštinėmis ir (arba) apsukite peilius tvirta medžiaga.

2. Pakelkite vejapjovę į aukščiausią padėtį.
3. Abiejose vejapjovės pusėse pastatykite peilį ties šonu ir išmatuokite atstumą (A) nuo apatinio peilio krašto iki žemės. Atstumas abiejose pusėse turėtų būti vienodas (2 pav.).
4. Jei reikia sureguliuoti, žr. aukščiau pateiktose reguliavimo apžiūrint instrukcijose nurodytą 2 veiksmą.
5. Iš naujo išmatuokite ir, jei reikia, sureguliuokite, kol abi pusės bus lygios.

IŠILGINIS REGULIAVIMAS

SVARBU. Abu pjovimo agregato šonai turi būti lygūs.

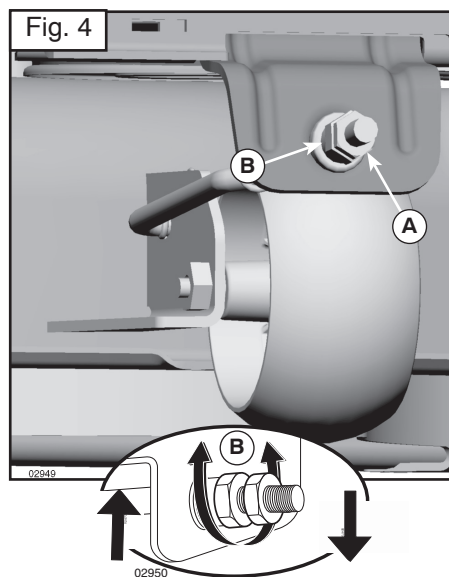
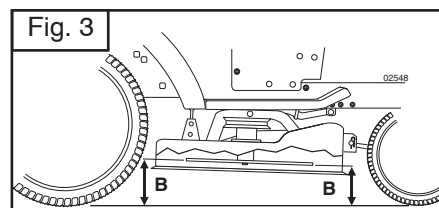
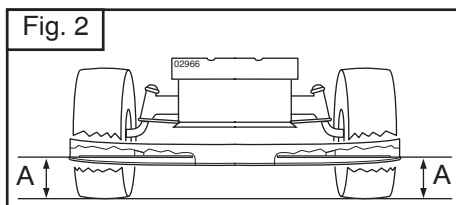
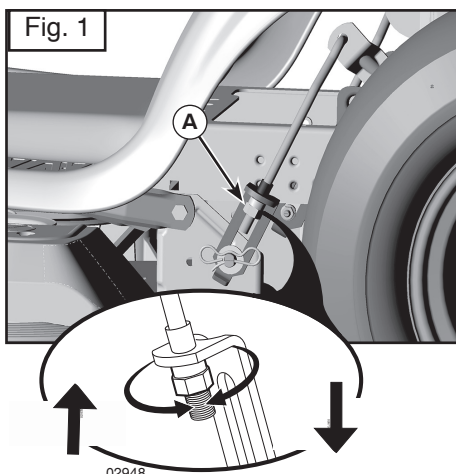
Norint pasiekti geriausių pjovimo rezultatų, vejapjovės peiliai turi būti sureguliuoti taip, kad priekinis kraštas būtų 1/8–1/2 col. žemiau už galinį kraštą, kai vejapjovė yra aukščiausioje padėtyje.

⚠ DĖMESIO! Peiliai yra aštrūs. Apsaugokite rankas pirštinėmis ir (arba) apsukite peilius tvirta medžiaga.

- Pakelkite vejapjovę į aukščiausią padėtį.
- Pastatykite peilius taip, kad jų galai būtų nukreipti į priekį. Išmatuokite atstumą (B) iki žemės ties peilio priekiniu ir galiniu kraštu (3 pav.).
- Jei priekinis peilio kraštas nėra 1/8–1/2 col. žemiau už galinį, eikite į traktoriuko priekį.
- 11/16 col. arba reguliuojamu veržliarakčiu atlaisvinkite antveržlę A keletu apskimų, kad atlaisvintumėte reguliavimo veržlę B.
- 3/4 col. arba reguliuojamu veržliarakčiu pasukite priekinės trauklės reguliavimo veržlę (B) pagal laikrodžio rodyklę (užveržkite), kad vejapjovės priekį pakeltumėte, arba prieš laikrodžio rodyklę (atlaisvinkite), kad vejapjovės priekį nuleistumėte (4 pav.).

PASTABA. Pasukus reguliavimo veržlę visu apskimu, vejapjovės aukštis pasikeis maždaug 1/8 col.

- Išmatuokite iš naujo ir, jei reikia, sureguliuokite, kol priekinis peilio kraštas bus 1/8–1/2 col. žemiau už galinį.
- Veržliarakčiu laikykite reguliavimo veržlę ir tvirtai priveržkite antveržlę prie reguliavimo veržlės.



LV Plāvēja līmeņošana

Pārbaudiet, vai riepu spiediens atbilst tam spiediena rādītājam, kas ir norādīts uz riepām. Lielāks vai mazāks riepu spiediens var ietekmēt jūsu zāliena izskatu, liekot jums domāt, ka plāvējs nav pareizi noregulēts.

VIZUĀLA TRANSVERSĀLĀ REGULĒŠANA

1. Ja visu riepu spiediens atbilst rādītājam, taču zāliens izskatās nelīdzeni nopļauts, nosakiet to plāvēja malu, kura pļauj zemāk.
2. Izmantojot 3/4 collu vai pielāgojamu uzgriežņu atslēgu, grieziet pacelšanas savienojuma regulēšanas uzgriezni (A) pa kreisi, lai nolaistu plāvēju, vai grieziet to pa labi, lai plāvēju paceltu (1. attēls).

PIEZĪME. Katrs pilns pacelšanas regulēšanas uzgriežņa apgrieziena mainīs plāvēja augstumu aptuveni par 3/16 collām.

3. Pārbaudiet regulēšanas iznākumu, nopļaujot kādu gabalu iepriekš nepļauta zāliena, un vizuāli novērtējiet nopļautā gabala izskatu. Pēc vajadzības atkārtojiet regulēšanu, līdz esat apmierināts ar rezultātu.

PRECIZITĀTES TRANSVERSĀLĀ REGULĒŠANA

1. Iepriekš pārliecinoties, ka visās riepās ir pareizais spiediens, novietojiet traktoru uz līdzenas zemes vai brauktuves.

⚠ UZMANĪBU! Asmeņi ir asi. Valkājiet aizsargcimdus un/vai ietiniet asmeni izturīgā audumā.

2. Paaugstiniet pļaujmašīnu līdz augstākajam stāvoklim.
3. Abās plāvēja pusēs pagrieziet asmeni sāņus un izmēriet attālumu (A) no asmeņa apakšējās malas līdz zemei. Šim attālumam abās pusēs ir jābūt vienādam (2. attēls).
4. Ja ir vajadzīga regulēšana, skatiet 2. darbību iepriekš sniegtajās vizuālās regulēšanas instrukcijās.
5. Atkal pārbaudiet mērījumus un vajadzības gadījumā veiciet regulēšanu, līdz abas pusēs ir vienādā augstumā.

PRIEKŠPUSES UN AIZMUGURES REGULĒŠANA SVARĪGI! Pamatnes abiem sāniem jābūt nolīmeņotiem.

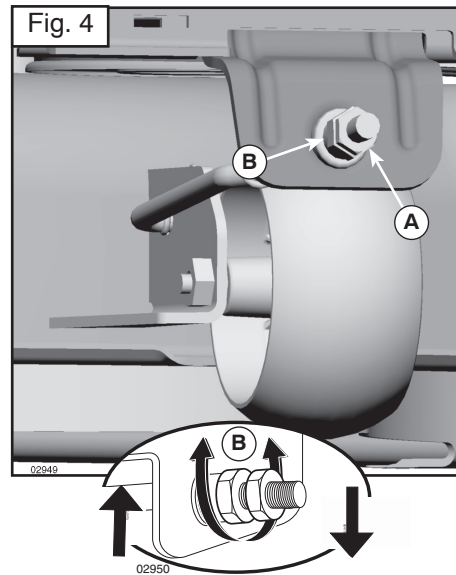
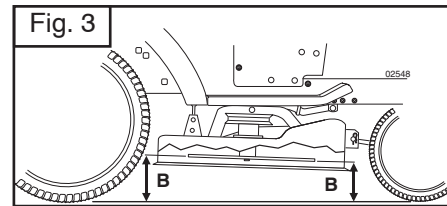
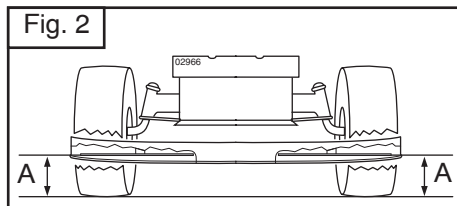
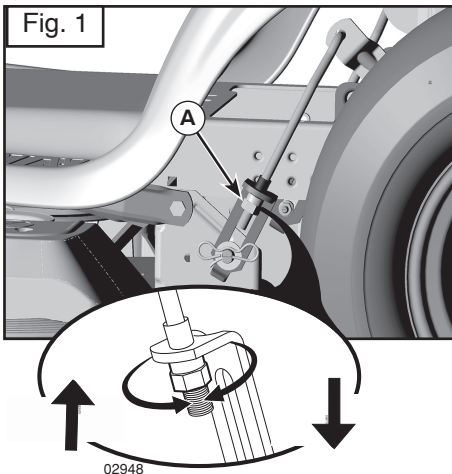
Lai iegūtu labāko pļaušanas rezultātu, plāvēja asmeņiem jābūt noregulētiem tā, lai priekšējais gals būtu aptuveni par 1/8.1/2 collām zemāk nekā aizmugurējais gals, kad plāvējs atrodas augstākajā pozīcijā.

⚠ UZMANĪBU! Asmeņi ir asi. Valkājiet aizsargcimdus un/vai ietiniet asmeni izturīgā audumā.

- Paceliet plāvēju augstākajā pozīcijā.
- Novietojiet visus asmeņus tā, lai gals būtu vērsts tieši uz priekšu. Izmēriet asmeņa priekšējā un aizmugurējā gala attālumu (B) līdz zemei (3. attēls).
- Ja asmeņa priekšējais gals neatrodas 1/8.1/2 collas zemāk par aizmugurējo galu, ejiet uz traktora priekšpusi.
- Izmantojot 11/16 collu vai pielāgojamu uzgriežņu atslēgu, pagrieziet pretuzgriezni A par vairākiem apgriezieniem, lai varētu piekļūt regulēšanas uzgriežņim B.
- Izmantojot 3/4 collu vai pielāgojamu uzgriežņu atslēgu, pagrieziet priekšējo savienojuma regulēšanas uzgriezni (B) pulksteņrādītāja kustības virzienā (ciešāk), lai paceltu plāvēja priekšpusi, vai pretēji pulksteņrādītāja kustības virzienam (vaļīgāk), lai nolaistu plāvēja priekšpusi (4. attēls).

PIEZĪME. Katrs pilns regulēšanas uzgriežņa apgrieziena mainīs plāvēja augstumu aptuveni par 1/8 collām.

- No jauna pārbaudiet mērījumus un vajadzības gadījumā veiciet regulēšanu, līdz asmeņa priekšējais gals atrodas 1/8.1/2 collas zemāk par aizmugurējo galu.
- Ar uzgriežņu atslēgu turiet regulēšanas uzgriezni vajadzīgajā stāvoklī un cieši pievelciet pretuzgriezni atbilstoši regulēšanas uzgriežņim.



Ⓟ За да изравните косачката

Уверете се, че гумите са правилно напompани до показания на гумите PSI. Ако гумите са повече или по-малко напompани това може да се отрази на вида на тревните Ви площи, което може да ви накара да си мислите, че косачката не е правилно регулирана.

Зрително регулиране от край до край

1. Ако гумите са правилно напompани и ако тревната Ви площ е неравно подрязана, уверете се коя от страните на косачката реже по-ниско.
2. С 3/4" или регулиращ ключ, извъртете регулиращата гайка на повдигащата връзка (A) наляво, за да снижите косачката или надясно, за да я повдигнете.

ЗАБЕЛЕЖКА: Всяко пълно завъртане на регулиращата гайка ще промени височината на косачката с 3/16".

3. Тествайте Вашето регулиране, като окосите малко трева и проверите вида зрително. Регулирайте отново, ако е необходимо, докато не сте доволни от резултатите.

Прецизно регулиране от край до край

1. След като гумите са правилно напompани, паркирайте трактора на равно място или път.

▲ ВНИМАНИЕ: Ножовете са остри. Предпазете ръцете си с ръкавици и/или обвийте ножовете с плътна материя.

2. Вдигнете косачката до най-високата ѝ позиция.
3. От двете страни на косачката нагласете ножа от страни и измерете разстоянието (A) от долния ръб на ножа до земята. Разстоянието от двете страни трябва да е еднакво (Fig. 2).
4. Ако е необходимо регулиране, вижте стъпки 2 в Инструкции за зрително регулиране по-горе.
5. Проверете отново измерванията, регулирайте при необходимост до изравняване на двете страни.

Регулиране от пред назад

ВАЖНО: Горната част трябва да се изравни от страна до страна.

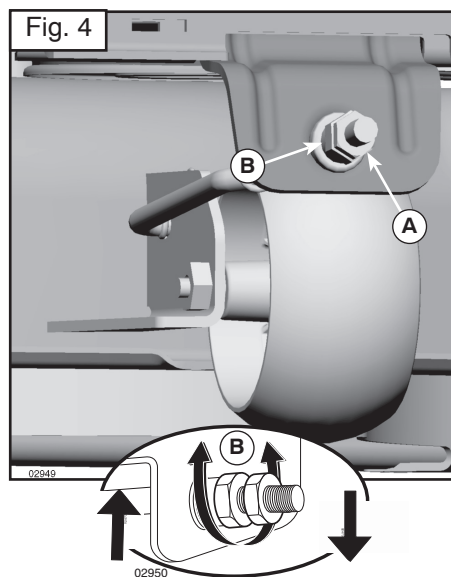
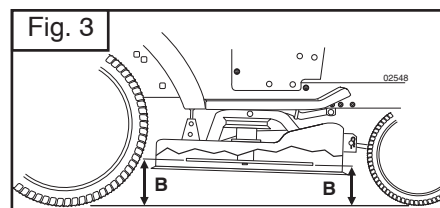
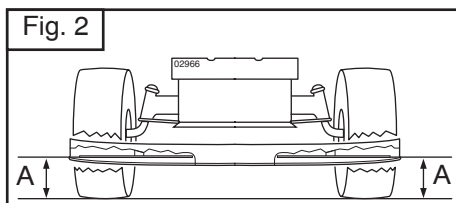
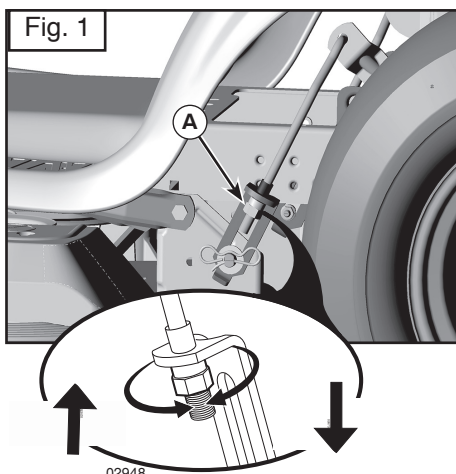
За да получите най-добри резултати при рязане, ножовете на косачката трябва да се настроят така, че предния край да е по-нисък с 1/8" до 1/2" от задния край, когато косачката е в най-висока позиция.

▲ ВНИМАНИЕ: Ножовете са остри. Предпазете ръцете си с ръкавици и/или обвийте ножовете с плътна материя.

- Вдигнете косачката до най-високата ѝ позиция.
- Нагласете ножовете така, че края да сочи право напред. Измерете разстоянието (B) до земята на предния и задния край на ножа (Fig. 3).
- Ако предния край на ножа не е по-нисък от задния край с 1/8" до 1/2", отидете при предната страна на трактора.
- С 11/16" или регулиращ ключ отхлабете затягащата гайка A с няколко завъртания, за да изчистите регулиращата гайка B.
- С 3/4" или регулиращ ключ извъртете регулиращата гайка (B) на предната връзка в посока на часовниковата стрелка (затегнете), за да повдигнете предната част на косачката или в обратна посока (разхлабете), за да снижите предната част на косачката (Fig. 4).

ЗАБЕЛЕЖКА: Всяко пълно завъртане на регулиращата гайка ще промени височината на косачката с около 1/8".

- Проверете измерванията отново, регулирайте при необходимост, докато предния край на ножа не стане по-нисък с 1/8" до 1/2" от задния край.
- Задръжте регулиращата гайка в позиция с регулиращия ключ и затегнете здраво затягащата гайка срещу регулиращата гайка.



RO Pentru ajustarea dispozitivului de tuns iarba

Asigurați-vă că pneurile sunt umflate corespunzător, conform cu presiunea indicată pe pneuri. Dacă pneurile sunt umflate mai puțin sau mai mult decât trebuie, acest fapt poate afecta aspectul gazonului dumneavoastră și veți ajunge la concluzia că dispozitivul nu este reglat corespunzător.

Ajustarea iaterlă vizuală

1. Dacă pneurile sunt umflate corespunzător, iar gazonul dumneavoastră pare a fi tuns inegal, determinați care parte a dispozitivului taie mai jos.
2. Cu o cheie de 3/4" sau o cheie reglabilă, rotiți spre stânga piulița de reglaj a cuplajului de ridicare (A) pentru a coborî dispozitivului, sau spre dreapta pentru a îl ridica.

NOTĂ: Fiecare rotire completă a piuliței de reglaj va modifica înălțimea dispozitivului cu aproximativ jumătate de centimetru.

3. Testați ajustarea făcând tunzând o porțiune de gazon și verificând felul în care se prezintă. Dacă este necesar, reajustați până ce sunteți mulțumiți de rezultate.

Ajustarea laterală de precizie

1. Cu toate pneurile umflate corespunzător, parcați vehiculul pe teren drept.

▲ PRECAUȚIUNE: Lamele sunt foarte ascuțite. Protejați-vă mâinile cu mănuși și/sau înfășurați lama cu un țesut gros.

2. Ridicați dispozitivul în poziția cea mai elevată.
3. Poziționați lama și măsurați distanța (A) de la marginea de jos a acesteia și până la pământ în ambele părți. Distanța trebuie să fie identică în ambele părți.
4. Dacă este nevoie de ajustări, consultați pașii 2 de la "Ajustarea Vizuală" de mai sus.
5. Verificați din nou distanțele și ajustați-le dacă este cazul până când cele două sunt egale.

Ajustarea longitudinală

IMPORTANT: Ajustarea laterală trebuie să fie corectă.

Pentru a obține cele mai bune rezultate la tăiere, lamele trebuie ajustate astfel încât extremitatea anterioară să fie cu 30-125 mm mai jos decât cea posterioară atunci când dispozitivul de tuns iarba se află în poziția cea mai elevată.

▲ PRECAUȚIUNE: Lamele sunt foarte ascuțite. Protejați-vă mâinile cu mănuși și/sau înfășurați lamele cu un țesut gros.

- Ridicați dispozitivul în poziția cea mai elevată.
- Poziționați lama astfel încât vârful să fie îndreptat înainte. Măsurați distanța (B) de la cele două extremități ale lamei până la pământ.
- Dacă extremitatea anterioară a lamei nu este cu 30-125 mm mai jos decât cea posterioară, mergeți în fața vehiculului.
- Cu o cheie de 11/16" sau o cheie reglabilă, rotiți contrapiulița A astfel încât să eliberați piulița de reglaj B.
- Cu o cheie de 3/4" sau o cheie reglabilă, rotiți în sensul acelor de ceas (strângeți) piulița de reglaj a cuplajului de ridicare (B) pentru a ridica partea anterioară a dispozitivului, sau în sens opus (slăbiți) pentru a o coborî.

NOTĂ: Fiecare rotire completă a piuliței de reglaj va modifica înălțimea dispozitivului cu aproximativ 30 mm.

- Verificați din nou distanțele și ajustați-le dacă este cazul până ce extremitatea anterioară este cu 30-125 mm mai jos decât cea posterioară.
- Mențineți piulița de reglaj în poziție cu ajutorul cheii și strângeți ferm contrapiulița.

RU Проверка Тормозов

Если тормозной путь трактора при движении с максимальной скоростью на верхней передаче по горизонтальной сухой бетонированной или иным твердым покрытием поверхности превышает 5 (пять) футов (1,52 м), тормозная система нуждается в обслуживании.

Можно также проверить тормоза следующим образом:

1. Установите трактор на горизонтальной сухой бетонированной или с иным твердым покрытием поверхности, выжмите до отказа педаль тормоза и приведите в действие стояночный тормоз.
2. Выключите трансмиссию, установив муфту свободного хода в положение "трансмиссия выключена". Вытяните ручку управления муфтой свободного хода и заведите ее в паз, чтобы она оставалась в положении выключения трансмиссии.

Задние колеса должны блокироваться и скользить когда вы попытаетесь сдвинуть тракторе вперед. Если задние колеса вращаются, значит тормоза требуют проведения обслуживания. Обратитесь в квалифицированный сервисный центр.

EE Pidurite Kontrollimine

Kui traktoril on horisontaalsel, kuival betoon- või sillutatud pinnal kõrgeima käigu suurima kiiruse juures peatumiseks vaja rohkem kui viit (5) jalga, tuleb rakendada pidurit.

Te saate pidurit kontrollida järgnevalt:

1. Parkide traktor horisontaalsele kuivale betoon või sillutatud pinnakattega pinnale, vajutage piduripedaal kogu ulatuses alla ja ühendage seisupidur.
2. Vabastage ülekanne viies vabakäigusiduri asendisse „ülekanne vabakäiguasendis“. Tõmmake vabakäigusiduri kang välja ja pange see avausse ning vabastage nii, et see jääks lahutatud asendisse.

Tagarattad peavad lukustuma ja libisema, kui te püüate traktorit käsitsi edasi lükata. Kui tagarattad pöörlevad, vajavad pidurid kontrollimist. Võtke ühendust kvalifitseeritud teeninduskeskusega.

LT Stabdžių patikrinimas

Jei važiuojant didžiausiu greičiu ir įjungus aukščiausią pavarą traktoriui sustoti reikia daugiau nei penkių (5) pėdų, kai paviršius yra lygus, sausas betonuotas arba klotas plytelėmis, vadinasi, reikia atlikti techninę stabdžių priežiūrą.

BE TO, STABDŽIUS GALITE PATIKRINTI:

1. Pastatykite traktoriuką ant lygaus sauso betonuoto ar plytelėmis klotu paviršiaus, iki galo nuspauskite stabdžių pedalą ir įjunkite stovėjimo stabdį.
2. Atjunkite transmisiją nustatę laisvosios eigos valdiklį į padėtį „transmisija atjungta“. Ištraukite laisvosios eigos valdiklį į lizdą ir atpalaiduokite, kad jos padėtis būtų „Atjungta“.

Galiniai ratai turi būti užblokuoti ir slysti, jei bandysite traktoriuką stumti į priekį. Jei galiniai ratai sukasi, vadinasi, reikia atlikti stabdžių techninės priežiūros darbus. Kreipkitės į kvalifikuotą techninės priežiūros centrą.

LV Bremžu pārbaude

Ja traktoram nepieciešams vairāk nekā piecas (5) pēdas (152,4 cm) garš ceļa posms, lai apstātos ātras braukšanas apstākļos uz līdzenas, sausas betona vai bruģa virsmas, jāveic bremžu apkope.

Varat arī pārbaudīt bremžu stāvokli:

- 1) novietojot traktoru uz līdzenas betona vai bruģētas virsmas, nospiežot bremžu pedāli līdz galam un aktivizējot stāvbremzi;
- 2) izslēdzot transmisiju, iestatot tukšgaitas vadību pozīcijā „Transmisija izslēgta“. Atvienojiet tukšgaitas vadību, iestatiet to pārnēsūmā un atlaidiet, lai tā paliek izslēgtā stāvoklī.

Kad mēģināt pārvietot traktoru uz priekšu ar rokām, aizmugurējiem riteņiem jānobloķējas un jāsāk buksēt. Ja aizmugurējie riteņi griežas, jāveic bremžu apkope. Sazinieties ar kvalificētu klientu apkalpošanas centru.

BG За Проверка На Спирачката

Ако трактора изисква повече от 152 см, за да спре при висока скорост и голямо съпротивление, сух бетон или павирана повърхност, спирачката трябва да се сервисира.

Можете да проверите спирачката и по следните начини:

1. Когато трактора е паркиран на равно, сух бетон или павирана повърхност, отпуснете спирачния педал до долу и активирайте спирачката за паркиране.
2. Освободете трансмисията, като поставите инструмента за управление на свободен ход в положение „освободена трансмисия“. Издърпайте навътре и навън инструмента за управление на свободния ход и го освободете, така че да се задържи в освободено положение.

Задните колела трябва да блокират и да се плъзгат, когато се опитате да избутате трактора напред ръчно. Ако задните колела се въртят, тогава спирачката трябва да се провери. Свържете се с квалифициран сервисен център.

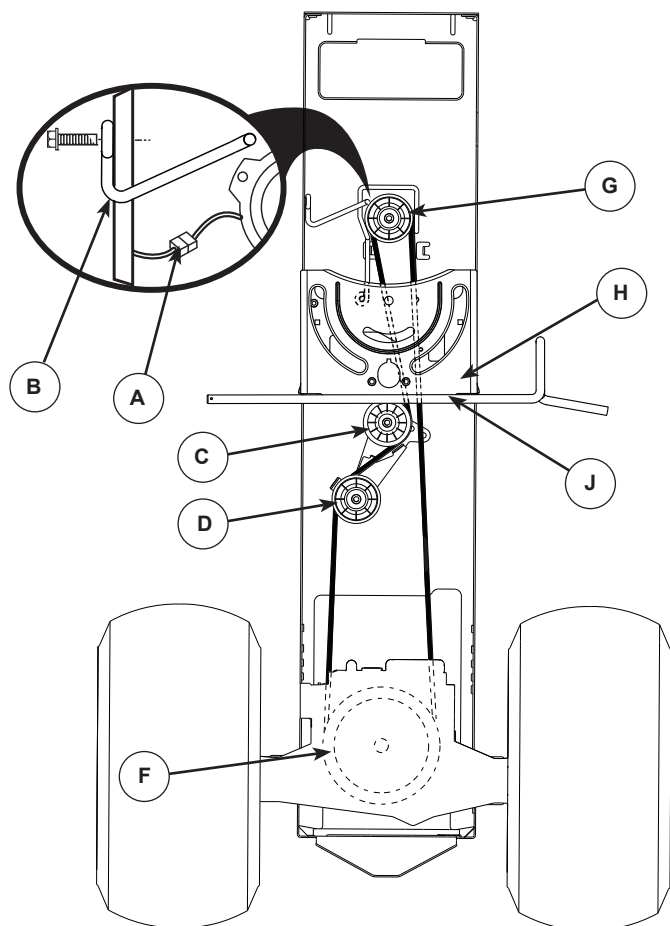
RO Pentru A Verifica Frânele

Dacă la viteză maximă și pe o suprafață pavată plană și uscată vehiculul se oprește după mai mult de un metru și jumătate (1,5), frânele trebuie reparate.

Mai puteți verifica frânele astfel:

1. Parcați vehiculul pe o suprafață pavată plană și uscată, apăsați pedala de frână până la podea și acționați frâna de mână.
2. Dezactivați transmisia punând comanda roții libere în poziția „transmisie dezactivată“. Trageți în afară comanda roții libere, astfel încât să intre în fantă, iar apoi eliberați-o, ca să ajungă în poziția „dezactivat“.

Roțile din spate trebuie să se blocheze și să patineze atunci când încercați să împingeți manual tractorul înainte. Dacă roțile din spate se rotesc, este necesar să efectuați operații de service la frână. Contactați un centru de service calificat.



RU Замена ходового приводного ремня

Установите трактор на горизонтальной поверхности. Затяните стояночный тормоз. Для удобства обслуживания внизу левой подножки имеется табличка с инструкцией по установке ремня.

Снятие ремня -

1. Снимите косилку (См. "Снятие косилки" в данном разделе).

ВНИМАНИЕ: Осмотрите весь ремень, а также все направляющие и поддерживающие элементы.

2. Отсоедините жгут проводов сцепления (А).
3. Снимите стопор противовращения (В) с правой стороны трактора.
4. Снимите ремень с неподвижного холостого шкива (С) и шкива сцепления (D).
5. Выберите слаbinу ремня в направлении задней части трактора. Pull belt slack toward rear of tractor. Осторожно снимите ремень вверх с первичного шкива трансмиссии и вентилятора охлаждения (F).
6. Снимите ремень вниз с шкива двигателя и электрического сцепления (G).
7. Переместите ремень в направлении задней части трактора, из направляющего кожуха (H), и выньте его из трактора.

Установка ремня -

1. Разместите новый ремень от задней части трактора к передней, поверх направляющего кожуха (H) и над штоком педали сцепления/тормоза (J).

2. Протяните ремень в направлении передней части трактора, установите его вокруг электрического сцепления и наденьте на шкив двигателя (G).
3. Протяните ремень в направлении задней части трактора. Осторожно опустите его, пропуская вокруг вентилятора охлаждения трансмиссии, и наденьте на первичный шкив (F). Убедитесь, что ремень находится внутри держателя.
4. Установите ремень на неподвижный холостой шкив (C) и шкив сцепления (D).
5. Снова установите стопор противовращения (B) с правой стороны трактора. Надежно закрепите его.
6. Заново подсоедините жгут проводов сцепления (A).
7. Убедитесь, что ремень правильно установлен в канавках всех шкивов и внутри всех направляющих и поддерживающих элементов.
8. Установите косилку (См. "Установка косилки" в данном разделе настоящей инструкции).

EE Liikumisedastuse ülekanderihma asendamine

Parkige traktor horisontaalsele pinnale. Rakendage seisu-pidur. Hoolduse lihtsustamiseks on vasaku jalatoe all rihma paigaldamisjuhiste leht.

Rihma eemaldamine

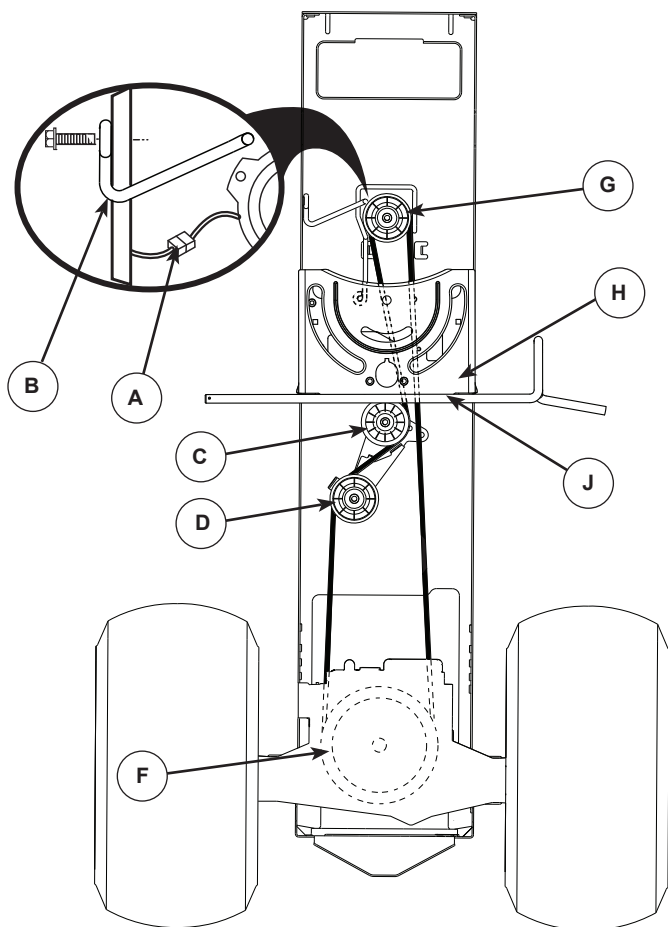
1. Eemaldage niiduk (Vt käesoleva juhendi osa "NIIDUKI EEMALDAMINE").

TÄHELEPANU! Kontrollige kogu ulatuses liikumisedastuse ülekanderihma ja selle asendit kõikides rihmajuhikutes ja hoidikutes.

2. Ühendage lahti siduri juhtmekimp (A).
3. Eemaldage traktori paremal küljel olev pöörlemisvastane ühenduslüli (B).
4. Eemaldage rihm koht-pingutusrullikult (C) ja siduri pingutusrullikult (D).
5. Tõmmake rihmalõtku traktori tagaosa suunas. Eemaldage rihm, tõstes seda ülekande sisendiplokilt ettevaatlikult ülespoole ja üle jahutusventilaatori terade (F).
6. Eemaldage rihm, tõmmates seda mootoriplokist allapoole ja üle elektrilise siduri (G).
7. Libistage rihma traktori tagaosa suunas, juhtplaadilt (H) maha ja eemaldage traktorilt.

Rihma paigaldamine

1. Paigaldage uus rihm traktori tagaosa poolt esiosa suunas, üle juhtplaadi (H) ja siduri piduripedaalivõlli (J).
2. Tõmmake rihma traktori esiosa suunas ja keerake rihm ümber elektrilise siduri ning mootoriplokile (G).
3. Tõmmake rihma traktori tagaosa suunas. Viige rihm ettevaatlikult alla ümber ülekandemehhanismi jahutusventilaatori ja sisendiplokile (F). Veenduge, et rihm on rihmahoidikus.
4. Paigaldage rihm läbi koht-pingutusrullikul (C) ja siduri pingutusrulliku (D).
5. Eemaldage traktori paremal küljel olev pöörlemisvastane ühenduslüli (B). Kinnitage kindlalt.
6. Ühendage külge siduri juhtmekimp (A).
7. Veenduge, et rihm paikneb täies ulatuses soontes ja rihmajuhikutes ning hoidikutes.
8. Paigaldage niiduk



LT Pavaros diržo keitimas

Pastatykite traktoriuką ant lygaus paviršiaus. Įjunkite stovėjimo stabdį. Kai kurios pėdos atramos apačioje yra lipdukas su montavimo gairėmis, padėsiančiomis lengviau atlikti techninės priežiūros darbus.

DIRŽO NUĖMIMAS:

1. Nuimkite veļapjovę (žr. šio skyriaus dalį "VEJAPJOVĖS NUĖMIMAS").

PASTABA. Apžiūrėkite visą pavaros diržą ir visų diržo kreiptuvų bei laikiklių padėtį.

2. Atjunkite sankabos laidų pynę (A).
3. Nuimkite nuo sukimosi apsaugančią trauklę (B) dešinėje traktoriuko pusėje.
4. Nuimkite diržą nuo stacionaraus laisvosios eigos skriemulio (C) ir sukabinimo laisvosios eigos skriemulio (D).
5. Perkelkite diržo laisvumą link galinės traktoriuko dalies. Atsargiai nuimkite diržą aukštyn nuo transmisijos įvado skriemulio, per aušinimo ventiliatoriaus mentes (F).
6. Nuimkite diržą žemyn nuo variklio skriemulio, per elektrinę sankabą (G).
7. Perstumkite diržą link galinės traktoriuko dalies, per valdymo mechanizmo plokštę (H) ir nuimkite nuo traktoriuko.

DIRŽO UŽDĖJIMAS:

1. Dėkite naują diržą nuo traktoriuko galinės dalies link priekinės, per valdymo mechanizmo plokštę (H) ir virš sankabos / stabdžių pedalo veleno (J).
2. Patraukite diržą link priekinės traktoriuko dalies ir nutieskite jį per elektrinės sankabos skriemulį į variklio skriemulį (G).

3. Patraukite diržą link galinės traktoriuko dalies. Atsargiai tieskite diržą žemyn per transmisijos aušinimo ventiliatorių ir uždėkite ant įvado skriemulio (F). Įsitinkinkite, kad diržas eina per vidinę diržo laikiklio dalį.
4. Uždėkite diržą ant stacionaraus laisvosios eigos skriemulio (C) ir sukabinimo laisvosios eigos skriemulio (D).
5. Pritvirtinkite nuo sukimosi apsaugančią trauklę (B) dešinėje traktoriuko pusėje. Gerai priveržkite.
6. Prijunkite sankabos laidų pynę (A).
7. Įsitinkinkite, kad diržas įstatytas į visų skriemulių griovelius ir eina per vidines visų diržo kreiptuvų bei laikiklių dalis.
8. Sumontuokite veļapjovę (žr. šio skyriaus dalį "PJOVIMO AGREGATO MONTAVIMAS").

LV Dzeksiskas nomaiņa

Novietojiet traktoru uz līdzenas virsmas. Iestatiet stāvbremzi. Lai atvieglotu tehniskās apkopes veļšanu, kreisā balsta kājām apakšdaļā ir piestiprināta uzlīme ar pamācību siksna uzlikšanai.

SIKSNAS NOŅEMŠANA

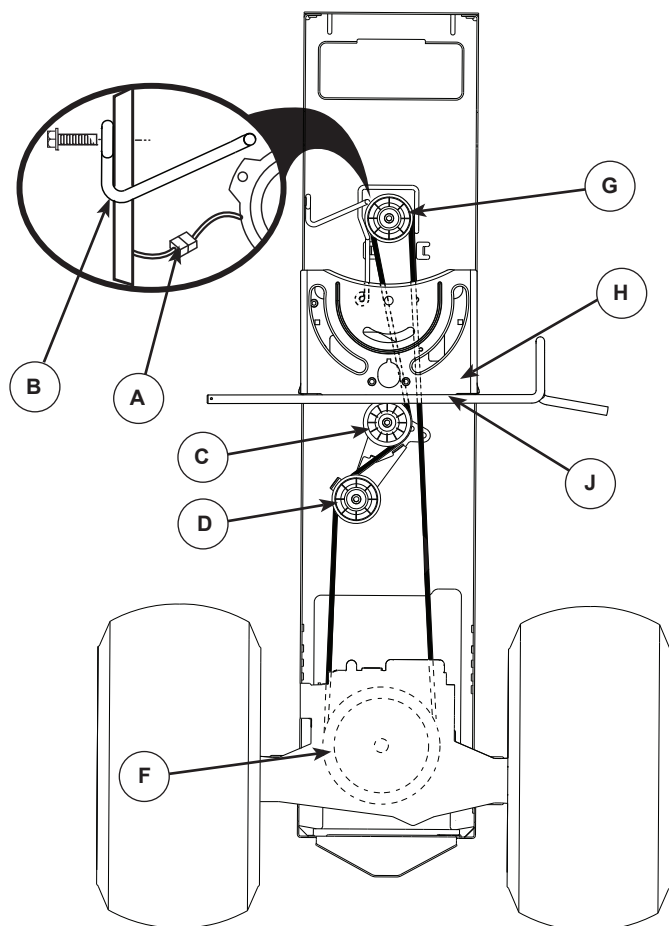
1. Noņemiet plāvēju (skatiet "PLĀVĒJA NOŅEMŠANA" šajā rokasgrāmatas sadaļā).

PIEZĪME. Rūpīgi apskatiet visu dzeksisku un visu siksna vadotņu un turētāju novietojumu.

2. Atvienojiet sajūga elektroinstalāciju (A).
3. Noņemiet pretrotācijas savienojumu (B) traktora labajā pusē.
4. Noņemiet siksnu no nekustīgā brīvskriemeļa (C) un sajūga brīvskriemeļa (D).
5. Velciet siksna nokari virzienā uz traktora aizmuguri. Uzmanīgi noņemiet siksnu virzienā uz augšu no transmisijas ieejas skriemeļa un noceliet pāri dzesēšanas ventilatora lāpstīņām (F).
6. Noņemiet siksnu virzienā uz leju no dzinēja skriemeļa un elektriskā sajūga (G).
7. Bīdiet siksnu virzienā uz traktora aizmuguri, nost no stūres plāksnes (H), un noņemiet no traktora.

SIKSNAS UZLIKŠANA

1. Uzlieciet jaunu siksnu virzienā no traktora aizmugures uz priekšpusi, pāri stūres plāksnei (H) un virs sajūga bremžu pedāļa vārpstas (J).
2. Velciet siksnu virzienā uz traktora priekšpusi, aptiniet siksnu apkārt elektriskajam sajūgam un uzvelciet uz dzinēja skriemeļa (G).
3. Velciet siksnu virzienā uz traktora aizmuguri. Uzmanīgi laidiet siksnu uz leju apkārt transmisijas dzesēšanas ventilatoram un virsū uz ieejas skriemeļa (F). Pārbaudiet, vai siksna atrodas siksna turētāja iekšpusē.
4. Uzlieciet siksnu uz nekustīgā brīvskriemeļa (C) un sajūga brīvskriemeļa (D).
5. Piestipriniet atpakaļ pretrotācijas savienojumu (B) traktora labajā pusē. Cieši pievelciet.
6. No jauna pievienojiet sajūga elektroinstalāciju (A).
7. Pārbaudiet, vai siksna iegulst visās skriemeļu rievās un atrodas visu siksna vadotņu un turētāju iekšpusē.
8. Uzstādiet plāvēju (skatiet "PLĀVĒJA MONTĀŽA" šajā rokasgrāmatas sadaļā).



BG За да махнете задвижващия ходов ремък

Паркирайте трактора на равна повърхност. Задействайте спирачката за паркиране. Запо-леснообслужваненадното на лявото стъпало има упътване на инсталиране на ремъка.

Стяна на ремък

1. Махнете косачката (виж "СВАЛЯНЕ НА КОСАЧКАТА" в този раздел от упътването).

ЗАБЕЛЕЖКА: Съблюдавайте местата на задвижващия ходов ремък, както и всички водачи и предпазители на ремъка.

2. Откачете предпазителя на кабела на съединителя (A).
3. Махнете противовъртящата се връзка (B) от дясната страна на трактора.
4. Махнете ремъка от неподвижната макара (C) и от съединителната макара (D).
6. Дръпнете разхлабения ремък към задната част на трактора. Внимателно махнете ремъка нагоре от входното трансмисионно колело и над охлаждащия ножовите вентилатор (F).
7. Махнете ремъка надолу от трансмисионното колело на двигателя и около електрическия съединител (G).
8. Плъзнете ремъка към задната страна на трактора от кормилната плоскост (H) и го махнете от трактора.

Поставяне на ремък

1. Сложете новия ремък от задната към предната страна на трактора над кормилната плоскост (H) и над поста на съединителния спирачен педал (J).
2. Дръпнете ремъка към предната част на трактора и превъртете ремъка около електрическия съединител и на трансмисионното колело на двигателя (G).

3. Дръпнете ремъка към задната част на трактора. Внимателно прокарайте ремъка надолу около охлаждащия вентилатор на трансмисията и на входното трансмисионно колело (F). Уверете се, че ремъка е в ремъчния предпазител.
5. Прокарайте ремъка през неподвижната макара (C) и през съединителната макара (D).
6. Сложете отново противовъртящата се връзка (B) от дясната страна на трактора. Затегнете здраво.
7. Свържете отново предпазителя на кабела на съединителя (A).
8. Уверете се, че ремъка е във всички улеи на трансмисионните колела и във всички водачи и предпазители на ремъка.
9. Инсталирайте косачката (виж "ИНСТАЛИРАНЕ НА КОСАЧКАТА" в този раздел от упътването).

RO Pentru a înlocui cureaua de transmisie a vehiculului

Parcați vehiculul pe teren drept. Activați frâna de mână. Pentru facilitarea operației, există un autocolant conținând un ghid de instalare a curelei la capătul de jos al rezemătorului de picior stâng.

Demontarea curelei -

1. Demontați dispozitivul de tuns iarba (Vezi "PENTRU A DEMONTA DISPOZITIVUL DE TUNS IARBA" în această secțiune a manualului).

NOTĂ: Observați mișcarea curelei de transmisie și poziția tuturor dispozitivelor de ghidare și menținere a acesteia.

2. Deconectați conductorii electrici ai ambreiajului (A).
3. Înlăturați bara de anti-rotatie (B) din partea dreaptă a vehiculului.
4. Desprindeți cureaua de pe roțile de suport (C) și (D).
6. Trageți partea desprinsă a curelei spre partea posterioară a vehiculului. Cu o mișcare ascendentă, desprindeți cu grijă cureaua de tamburul de transmisie, pe deasupra lamelor ventilatorului de răcire (F).
7. Trageți cureaua în jos de pe tamburul motor, pe lângă ambreiajul electric (G).
8. Glisați cureaua de pe placa de direcție (H) spre partea posterioară a vehiculului și înlăturați-o complet.

Montarea curelei -

1. Montați noua curea dinspre partea posterioară spre cea anterioară pe deasupra plăcii de direcție și a tijelor pedalelor (J).
2. Trageți cureaua spre partea anterioară a vehiculului și treceți-o pe tamburul motor (G) peste ambreiajul electric.
3. Trageți cureaua spre partea posterioară a vehiculului. Treceți cu grijă cureaua în jos pe roata de transmisie (F) pe după ventilatorul de răcire a transmisiei. Verificați cureaua și asigurați-vă că aceasta se află în interiorul dispozitivului de menținere.
5. Treceți cureaua pe roțile de suport (C) și (D).
6. Remontați bara de anti-rotatie (B) din partea dreaptă a vehiculului. Strângeți ferm.
7. Reconectați conductorii electrici ai ambreiajului (A).
8. Verificați cureaua și asigurați-vă că aceasta trece prin toate șanțurile roților de transmisie și prin toate dispozitivele de ghidare și menținere.
9. Montați dispozitivul de tuns iarba (Vezi "PENTRU AMONTA DISPOZITIVUL DE TUNS IARBA" în această secțiune a manualului).

(RU) ТЕХОБСЛУЖИВАНИЕ - ТРАНСМИССИИ

Чтобы обеспечить надлежащее охлаждение, вентилятор и охлаждающие ребра трансмиссии должны содержаться в чистоте.

Нельзя проводить чистку вентилятора или трансмиссии при работающем двигателе или когда трансмиссия еще не остыла.

- Осмотрите охлаждающий вентилятор и проверьте, чтобы лопасти вентилятора были чистыми и неповрежденными.
- Проверьте охлаждающие ребра на предмет загрязнения, наличия остатков травы или других материалов.

РАБОЧАЯ ЖИДКОСТЬ НАСОСА ВЕДУЩЕЙ ТРАНСМИССИИ

Блок ведущей трансмиссии был герметично запаян на заводе, поэтому проведение техобслуживания, связанного с рабочей жидкостью, не требуется. При возникновении течи из блока ведущей трансмиссии или необходимости в ремонте, обратитесь в ближайший центр/отдел сервисного обслуживания.

(EE) HOOLDUS - TRANSMISSIOONI

Ventilaator ja transmissiooni jahutuslamellid tuleb puhtad hoida, et tagada nõuetekohane jahutus.

Ärge püüdke puhastada ventilaatorit või transmissiooni, kui mootor töötab või transmissioon on kuum.

- Kontrollige ventilaatorit, veendumaks, et ventilaatori labadon terved ja puhtad.
- Veenduge, et jahutuslamellid oleksid vabad mustusest, rohupurust ja muudest materjalidest.

TRANSMISSIOONI PUMBAVEDELIK

Transmissioon on tehases suletud ega vaja vedeliku osas hooldust. Kui transmissioon peaks lekkima või vajama hooldust, võtke ühendust lähima ametliku teeninduskeskusega.

(LT) PRIEŽIŪRA - PERDAVIMO

Ventiliatorius ir transmisijos aušinimo briaunos turi būti laikomos švarios užtikrinant tinkamą aušinimą.

Nebandykite valyti ventiliatoriaus ar transmisijos, kol variklis dirba arba kol pavarų dėžė yra karšta.

- Tikrinkite aušinimo ventiliatorių įsitikindami, kad ventiliatoriaus mentės yra nesugadintos ir švarios.
- Tikrinkite ventiliatoriaus briaunas, kad ant jų nebūtų purvo, žolės nuokarpų ir kitų medžiagų.

PERDAVIMO VELENO POMPOS SKYSTIS

Perdavimo velenas buvo užsandarintas gamykloje ir todėl skysčio priežiūra yra nereikalinga. Jeigu perdavimo velenas kada nors prakiurtų ar reikėtų jį taisyti, susisieki su savo artimiausiu įgaliotu serviso centru/skyriumi.

(LV) APKOPE - PRIEKŠĒJĀ

Transmisijas ventilatoram un dzesētājšķautnēm vienmēr ir jābūt tīriem, lai nodrošinātu pareizu dzesēšanu.

Necentieties tīrīt ventilatoru vai transmisiju, kamēr dzinējs darbojas vai arī, kad transmisija ir karsta.

- Pārbaudiet dzesēšanas ventilatoru, lai pārliecinātos, ka ventilatora asmeņi ir neskarti un tīri.
- Pārbaudiet, vai uz dzesētājšķautnēm nav netīrumi, zāles stiebri vai citi materiāli.

PRIEKŠĒJĀ VELKOŠĀ TILTA SŪKŅA ŠĶIDRUMS

Priekšējais velkošais tilts tika noplombēts rūpnīcā un šķidruma apkope tam nav nepieciešama. Ja priekšējam velkošam tiltam ir nepieciešama tehniskā apkope, sazinieties ar jūsu tuvāko pilnvaroto servisa centru/departamentu.

(BG) ПОДДРЪЖКА - ТРАНСАКСИАЛНА

Вентилаторът под охлаждащите ребра на скоростите трябва да се поддържа чист, за да се осигури безупречно охлаждане. Не опитвайте да почиствате вентилатора или скоростната кутия докато работи двигателят или докато скоростната кутия е гореща.

- Проверете вентилатора и се уверете, че перките му са здрави и чисти.
- Проверете дали не са замърсени охлаждащите ребра.

ТРАНСАКСИАЛНА ПОМПЕНА ТЕЧНОСТ

Оста е херметизирана още в завода и в нормален случай не би трябвало да е необходима поддръжка на течността. Ако оста се разхерметизира или по друга причина е необходима поддръжка, трябва да се свържете с местния оторизиран сервиз или с отдел за обслужване на клиенти.

(RO) ÎNTREȚINERE - SISTEM DE TRANSMISIE

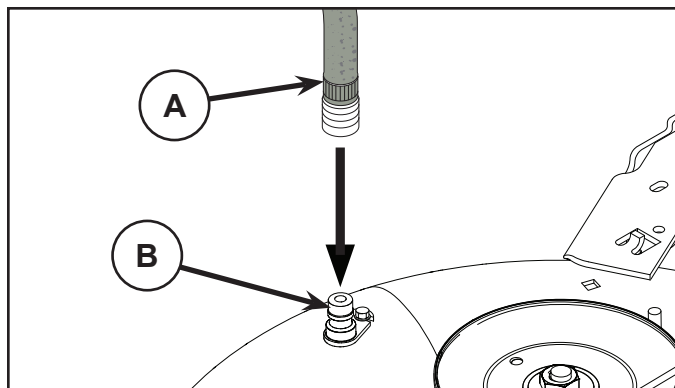
Sistemul de ventilare și răcire a cutiei de viteze trebuie menținut curat pentru a asigura o răcire corespunzătoare.

Nu încercați să curățați ventilatorul sau cutia de viteze în timpul funcționării motorului sau dacă cutia de viteze este supraîncălzită.

- Verificați ventilatorul, pentru a vă asigura că paletele sunt intacte și curate.
- Verificați ca pe paletele ventilatorului să nu existe murdărie, fire de iarbă sau alte substanțe.

NIVELUL VÂSCOZITĂȚII DIN POMPA DE RĂCIRE AL CUTIEI DE VITEZE

Etanșarea cutiei de viteze s-a realizat în fabrică și în mod normal nu se impun lucrări de întreținere la aceasta. Dacă sunt observate scurgeri sau se impun unele reparații, contactați un centru/atelier de reparații.



RU ПРОМЫВОЧНЫЙ ПАТРУБОК НА ДЕКЕ

На деке трактора имеется патрубок для подсоединения шланга, являющийся составной частью моечной системы деки. Им нужно пользоваться после каждого использования.

ПРИМЕЧАНИЕ: В моделях с французским ограждением промывочный патрубок расположен с левой стороны ограждения перед задним колесом.

- Заведите трактор на ровное, чистое место на газоне, расположенное достаточно близко к водопроводному крану, чтобы к нему можно было достать садовым шлангом.

ВАЖНО: Проверьте, чтобы разгрузочный желоб трактора был направлен в сторону ОТ дома, гаража, припаркованных машин и т.п. Снимите с трактора выгрузной желоб или крышку мульчирующего устройства, если они установлены.

- Убедитесь, что рычаг управления сцепкой навесного устройства находится в положении "ВЫКЛ", включите стояночный тормоз и заглушите двигатель.
- Оттяните зажимное кольцо переходника на конце вашего садового шланга (A) и вставьте переходник в промывочный патрубок, расположенный с левой стороны платформы косилки (B). Отпустите зажимное кольцо, чтобы зафиксировать переходник на патрубке.

ВАЖНО: Чтобы конец шланга, обеспечивающий соединение, был надежным.

- Включите воду.
- Сидя на тракторе на месте водителя, включите двигатель и переведите рычаг управления газом в положение "Fast" ("↔").

ВАЖНО: Проверьте еще раз рабочую зону, чтобы убедиться, что она чистая.

- Установите рычаг управления сцепкой навесного устройства в положение "ВКЛ". Оставайтесь на месте водителя с включенной режущей декой, пока дека не очистится.
- Снова переведите рычаг управления сцепкой навесного устройства в положение "ВЫКЛ". Поверните ключ зажигания в положение «Стоп», чтобы выключить двигатель трактора. Выключите воду.
- Оттяните зажимное кольцо переходника, чтобы отсоединить переходник от промывочного патрубка.
- Отведите трактор в сухое место, желательнее с бетонным или мощеным покрытием. Установите рычаг управления сцепкой навесного устройства в положение "ВКЛ" для того, чтобы обеспечить удаление лишней воды и лучшее высыхание поверхностей трактора перед его парковкой.



ОСТОРОЖНО: Если промывочный патрубок сломан или отсутствует, в вас или других людей могут попасть отброшенные при контакте с режущей пластиной предметы.

- Немедленно, прежде чем снова использовать режущую деку, замените сломанный или отсутствующий промывочный патрубок.
- Заделайте любые отверстия в режущей деке с помощью болтов и контргаек.

EE DEKI TÜHJENDUSAVA.

Teie traktori dekk on varustatud pesuvee tühjendusavaga. Seda peaks puhastama peale iga kasutamist.

MÄRKUS: Mudelite puhul, millel on riskaitsed, asub väljastusava kaitse vasakul küljel kohe tagumise ratta ees.

- Sõitke oma traktoriga tasasele ja lagedale kohale oma muru-platsil, mis oleks samas aia veevooliku pikkust arvestades veekraanile piisavalt lähedal.

TÄHTIS: Jälgige, et traktori tühjendusrenn oleks voolikut, garaažist, pargitud autodest jms. EEMALE suunatud. Võtke ära pakkemasina kaldtee või peenestaja kate juhul kui nad on paigaldatud.

- Veenduge, et lisaseadme sidur oleks asendis "DISENGAGED", aktiveerige käsipidur ja peatage mootor.
- Tõmmake oma aiavooliku (A) düüsi adapteri lukustuskrae tagasi ja suruge adapter niiduki deki vasakus otsas olevasse pesuvee tühjendusavasse (B). Adapteri düüsi sisendisse lukustamiseks vabastage lukustuskrae.

TÄHTIS: Tõmmake voolikut veendumaks, et see on kindlalt kinnitatud.

- Keerake vesi lahti.
- Traktori juhi koha peal istudes käivitage uuesti traktor ning lülitage gaasi hoob asendisse "Fast" ("↔").

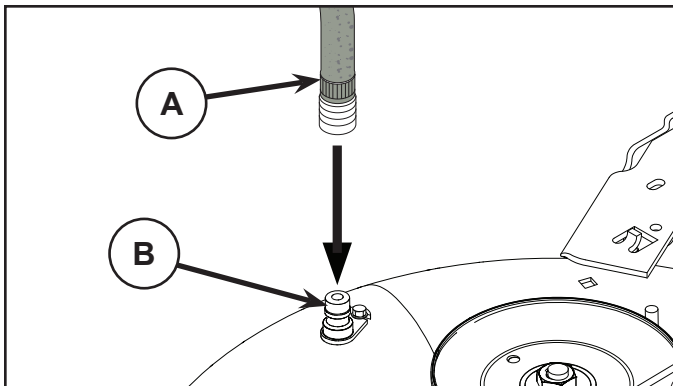
TÄHTIS: Kontrollige uuesti ümbritsevat piirkonda veendumaks, et seal ei ole kedagi.

- Viige traktori lisaseadme sidur asendisse "ENGAGED". Ühendatud lõikedeki puhul jääge juhi kohale seni kuni dekk on puhas.
- Viige traktori lisaseadme sidur asendisse "DISENGAGED". Keerake süütevõti traktori mootori välja lülitamiseks STOP asendisse. Keerake vesi kinni.
- Tõmmake düüsi adapteri lukustuskrae adapteri düüsi väljauhte poordi küljest lahti ühendamiseks tagasi.
- Sõitke traktoriga kuivale alale, soovitatavalt kas betoon- või asfalkattega piirkonda. Liigse vee eemaldamiseks ja kuivamise hõlbustamiseks viige traktori lisaseadme sidur asendisse „ENGAGED“ enne traktori hoiule panemist.



HOIATUS: Puuduv või purunenud välja uhtumise liitmik võib seada teid või teisi teraga kokku puutunud eemale lendavate esemete teele.

- Vahetage purunenud või puuduv väljauhtumise liitmik koheselt välja, enne kui te peenestajat uuesti kasutama hakkate.
- Sulgege võimalikud peenestajas olevad avad poltide ning lukustusmutritega .



LT PJOVIMO AGREGATO PLOVIMO PRIEVADAS

Ant traktoriuko plovimo agregato paviršiaus yra plovimo prievadas, priklausantis plovimo agregato plovimo sistemai. Jį reikėtų naudoti kiekvieną kartą baigus dirbti.

- Nuvairuokite traktoriuką į lygią, erdvią vietą pievelėje, pakankamai arti prie vandens čiaupo, kad sodo žarna jį pasiektų.

SVARBU. Patikrinkite, ar traktoriuko išmetimo kreiptuvus yra NUKREIPTAS nuo namo, garažo, netoliese stovinčių automobilių ir kt. Nuimkite rinktuvo kreiptuvą ar mulčiavimo gaubtą, jei toks yra uždėtas.

- Įsitinkite, kad priedo sankabos valdiklis yra padėtyje IŠJUNGTA, įjunkite stovėjimo stabdį ir išjunkite variklį.
- Patraukite atgal sodo žarnos (A) antgalio adapterio fiksavimo žiedą ir užmaukite adapterį ant plovimo agregato plovimo prievado (B) kairėje plovimo agregato pusėje. Atleiskite fiksavimo žiedą, kad užfiksuotumėte adapterį ant antgalio.

SVARBU. Truktelėdami žarną įsitinkite, kad prijungėte tvirtai.

- Atsukite vandenį.
- Sėdėdami traktoriuko operatoriaus sėdynėje, užveskite variklį ir nustatykite akceleratoriaus svirtelę į greitos eigos "👉" padėtį.

SVARBU. Dar kartą apžiūrėkite teritoriją, kad įsitikintumėte, jog joje nieko nėra.

- Perkelkite traktoriuko priedo sankabos valdiklį į padėtį IJUNGTA. Likite sėdėti operatoriaus sėdynėje įjungę plovimo agregatą, kol jis bus nuplautas.
- Perkelkite traktoriuko priedo sankabos valdiklį į padėtį IŠJUNGTA. Norėdami išjungti traktoriuko variklį, pasukite degimo raktelį į padėtį STOP. Užsukite vandenį.
- Atitraukite antgalio adapterio fiksavimo žiedą ir atjunkite adapterį nuo plovimo prievado antgalio.
- Perstatykite traktoriuką į sausą vietą; geriausiai tam tiktų betonuotas arba grįstas paviršius. Perkelkite priedo sankabos valdiklį į padėtį IJUNGTA, kad pašalintumėte vandens perteklių ir greičiau išdžiovintumėte traktoriuką prieš jį pastatydami.

⚠️ ĮSPĖJIMAS. Jei plovimui skirta jungtis yra sulūžusi arba jos trūksta, nuo besisukančio peilio išlekiantys objektai gali sužeisti jus arba kitus žmones.

- Nedelsdami pakeiskite sulūžusią ar trūkstamą jungtį prieš naudodami vežapjovę kitą kartą.
- Į visas vežapjovės angas įsukite varžtus ir užsukite fiksavimo poveržles.

LV PAMATNES SKALOŠANAS PIESLĒGVIETA

Traktora klājs aprīkots ar noskalošanas pieslēgvietu, kas ir daļa no klāja tīrīšanas sistēmas. Tas jāizmanto pēc katras lietošanas.

- Aizbrauciet ar traktoru līdz līdzenai, tīrai vietai zālienā pietiekami tuvu dārza laistīšanas šļūtenes pieslēguma vietai.

SVARĪGI! Pārbaudiet, vai traktora izvades rene NAV pavērsta pret māju, garāžu, automobiļiem un citiem objektiem. Noņemiet savācēja reņi vai smalcinātāja pārsegu, ja tāds ir piestiprināts.

- Pārbaudiet, vai pierīces sajūga vadības svira ir iestatīta pozīcijā "DISENGAGED" (atvienotajā pozīcijā), ieslēdziet stāvbremzi un izslēdziet dzinēju.
- Pavelciet atpakaļ dārza šļūtenes (A) sprauslas adaptera fiksācijas uznavu un novietojiet adapteri pamatnes skalošanas pieslēgvietā (B), kas atrodas plāvēja pamatnes kreisajā pusē. Atlaidiet fiksācijas uznavu, lai nostiprinātu adapteri sprauslā.

SVARĪGI! Pārbaudiet, vai šļūtene ir stingri pievienota.

- Ieslēdziet ūdens padevi.
- Sēžot traktora vadītāja sēdekļī, iedarbiniet dzinēju un iestatiet droseles sviru ātrās iedarbināšanas "👉" pozīcijā.

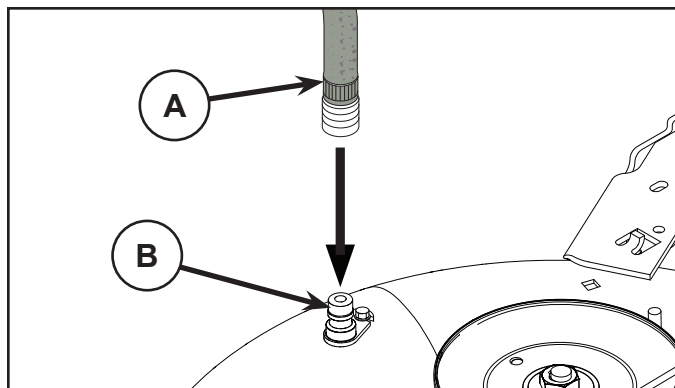
SVARĪGI! Vēlreiz pārbaudiet, vai nekas neatrodas traktora tuvumā.

- Iestatiet traktora pierīces sajūga vadības sviru pozīcijā "ENGAGED" (pievienotajā pozīcijā). Palieliniet vadītāja vietā, kamēr plāvēja pamatne ir pievienota un tiek mazgāta.
- Iestatiet traktora pierīces sajūga vadības sviru pozīcijā "DISENGAGED" (atvienotajā pozīcijā). Pagrieziet aizdedzes atslēgu pozīcijā "STOP" un izslēdziet traktora dzinēju. Izslēdziet ūdens padevi.
- Velciet atpakaļ sprauslas adaptera uznavu, lai atvienotu adapteri no sprauslas pieslēgvietas.
- Pārvietojiet traktoru uz sausu vietu, vēlams, uz betonētu vai bruģētu laukumu. Iestatiet traktora pierīces sajūga vadības sviru pozīcijā "DISENGAGED" (atvienotajā pozīcijā), lai novadītu lieko ūdeni un traktors varētu ātrāk nožūt.



BRĪDINĀJUMS! Ja skalošanas vietas stiprinājums ir sabojāts vai pazudis, priekšmeti, kas nonāk saskarē ar asmeni, var tikt aizmesti un savainot jūs vai citus cilvēkus.

- Nekavējoties nomainiet salūzušo vai pazudušo skalošanas vietas stiprinājumu, pirms atkal lietojat plāvēju.
- Noslēdziet visas plāvēja atveres ar skrūvēm un pretuzgriežņiem.



BG ОТВОР ЗА ИЗМИВАНЕ НА ПЛАТФОРМАТА

Платформата на трактора е снабдена с отвор за измиване, който се намира на повърхността ѝ и е част от системата за измиване на платформата. Той трябва да се използва след всяка употреба.

ЗАБЕЛЕЖКА: Примоделите с френски щитове от отворът за измиване се намират на левия страничен щит, точно пред задната гума.

- Закарайте трактора на равно, чисто място на моравата, достатъчно близо за достигане до крана за вода за вашия градински маркуч.

ВАЖНО: Уверете се, че изпускателният канал на трактора е насочен **НАВЪН** от вашия дом, гараж, паркирани коли и др. Свалете улея за пълнене или покривалото за тор, ако са поставени.

- Уверете се, че съединителят на приставката е в положение "ИЗКЛЮЧЕНО", включете ръчната спирачка и спрете двигателя.
- Дръпнете назад заключващата гривна на адаптера на найкрайника на вашия градински маркуч (A) и натиснете адаптера върху отвора за измиване на платформата в левия край на платформата на косачката (B). Освободете заключващата гривна, за да заключите адаптера върху найкрайника.

ВАЖНО: Дръпнете маркуча, за да се уверите, че съединението е здраво.

- Пуснете водата.
- Докато седите на мястото на водача, стартирайте отново двигателя и поставете лоста на газта в положение Бързо "Fast" ("↶").

ВАЖНО: Проверете отново околното пространство, за да се уверите, че е свободно.

- Преместете съединителя на приставката на трактора в положение "ВКЛЮЧЕНО". Останете на мястото на водача при захваната платформа за рязане, докато платформата бъде изчистена.
- Преместете съединителя на приставката на трактора в положение "ИЗКЛЮЧЕНО". Завъртете ключа на запалването в положение STOP, за да изключите двигателя на трактора. Затворете водата.
- Дръпнете назад заключващата гривна на адаптера на найкрайника, за да откачите адаптера от отвора за измиване на найкрайника.
- Преместете трактора на сухо място, за предпочитане върху бетон или асфалт. Поставете съединителя на приставката в положение "ВКЛЮЧЕНО", за да отстраните излишната вода и да спомогнете за изсъхването на трактора, преди да го приберете.



ВНИМАНИЕ: Счупена или липсваща арматура за измиване може да изложи вас или други хора на опасност от предмети, отхвърлени при контакт с ножа.

- Сменете счупена или липсваща арматура за измиване незабавно, преди да използвате косачката отново.
- Всички отвори в косачката трябва да са затворени с болтове или контрагайки.

RO ORIFICIUL DE SPĂLARE AL MECANISMULUI

Mecanismul tractorului dv. este dotat cu un orificiu de spălare, pe suprafața sa, ca parte a sistemului de spălare a mecanismului. Acesta trebuie folosit după fiecare utilizare.

NOTĂ: Pentru modelele cu apărătoare franceze, orificiul de spălare este amplasat pe apărătoarea din stânga, în fața anvelopei posterioare.

- Duceți tractorul într-un loc plan și liber de pe pajiște, aproape de un robinet la care să poată ajunge furtunul pentru grădină.

IMPORTANT: Asigurați-vă că țeava de eșapament a tractorului NU este îndreptată spre casă, garaj, mașini parcate etc. Scoateți sacul pentru reziduuri sau capacul pentru iarba tăiată, dacă este pus.

- Asigurați-vă că comanda ambreiajului accesoriului este în poziția "DEZACTIVAT", trageți frâna de mână și opriți motorul.
- Trageți înapoi colierul de blocare al adaptorului pentru ajutoraj de pe furtunul dv. de grădină (A) și introduceți adaptorul în orificiul de spălare al mecanismului, din capătul din stânga al mecanismului de tăiat iarba (B). Eliberați colierul de blocare pentru a bloca adaptorul pe ajutoraj.

IMPORTANT: Trageți de furtun ca să vă asigurați că este bine fixat.

- Deschideți apa.
- Stând pe scaunul operatorului, în tractor, porniți din nou motorul și puneți maneta de admisie în poziția "Fast" ("↶").

IMPORTANT: Verificați din nou zona, pentru a vă asigura că este liberă.

- Deplasați comanda ambreiajului accesoriului tractorului în poziția "ACTIVAT". Rămâneți în poziția operatorului cu mecanismul de tăiere activat, până când acesta este curat.
- Deplasați comanda ambreiajului accesoriului tractorului în poziția "DEZACTIVAT". Rotiți cheia de contact pe poziția STOP pentru a opri motorul tractorului. Închideți apa.
- Trageți înapoi colierul de blocare al adaptorului pentru ajutoraj pentru a demonta adaptorul de pe ajutorajul orificiului de spălare.
- Deplasați tractorul într-o zonă uscată, de preferat o zonă asfaltată sau pavată cu ciment. Puneți comanda ambreiajului accesoriului în poziția "Activat" pentru a înlătura apa rămasă și pentru a facilita uscarea, înainte de a gara tractorul.



ATENȚIE: Garnitura defectă sau lipsă a orificiului de spălare vă poate expune, pe dv. și pe ceilalți, la riscul de a fi loviți de obiectele aruncate în urma contactului cu lama.

- Înlocuiți imediat garnitura defectă sau lipsă a orificiului de spălare, înainte de a folosi din nou dispozitivul de tuns iarba.
- Introduceți bolțuri și piulițe în toate orificiile mecanismului de tuns iarba.

7. Устранение неисправностей. 7. Rikete otsimine

RU Двигатель не запускается

1. Отсутствие топлива в топливном баке.
2. Неисправная свеча зажигания.
3. Неисправное подсоединение свечи зажигания.
4. Грязь в карбюраторе или трубе подачи топлива.

Пусковой электродвигатель не запускает двигатель

1. Разряженная батарея.
2. Неисправный контакт между проводом и полюсом батареи.
3. Рычаг подключения/отключения в неправильном положении
4. Основной плавкий предохранитель перегорел.
5. Неисправный замок зажигания.
6. Неисправный предохранительный контакт педали сцепления/тормоза.
7. Не нажата педаль сцепления/тормоза.

Двигатель не работает устойчиво

1. Слишком высокая ступень передачи
2. Неисправная свеча зажигания.
3. Неправильная регулировка карбюратора.
4. Закупорка воздушного фильтра.
5. Закупорка вентиляции топливного бака.
6. Неправильная регулировка зажигания.
7. Грязь в трубе подачи топлива.

Недостаточная тяга двигателя

1. Закупорка воздушного фильтра.
2. Ручка управления дроссельной заслонкой в положении пуска при холодной погоде (❄).
3. Неисправная свеча зажигания.
4. Грязь в карбюраторе или трубе подачи топлива.
5. Неправильная регулировка карбюратора.

Перегрев двигателя

1. Перегрузка двигателя.
2. Закупорка системы впуска воздуха или охлаждающих ребер.
3. Неисправный вентилятор.
4. Недостаток или отсутствие масла в двигателе.
5. Неправильная регулировка зажигания.
6. Неисправная свеча зажигания.

Батарея не заряжается

1. Неисправный плавкий предохранитель.
2. Одна или несколько ячеек неисправны
3. Неисправный контакт между проводом и полюсами батареи.

Фары не работают

1. Проводной соединитель фары не подключен.
2. Неисправные лампы.
3. Неисправный переключатель.
4. Короткое замыкание в проводе.

Машина вибрирует

1. Ножи не закреплены
2. Двигатель не закреплен.
3. Нарушение балансировки одного или обоих ножей в результате повреждения или плохой балансировки после.

Неровное кошение

1. Тупые ножи.
2. Наклон режущего блока.
3. высокая или мокрая трава.
4. Набивание травы под кожух.
5. Различное давление воздуха в шинах с правой и левой стороны
6. Слишком высокая ступень передачи.
7. Проскальзывание приводного ремня.

EE Mootor ei käivitu

1. Paagis ei ole kütust.
2. Süüteküünal defektne.
3. Süüteküünla ühendus defektne.
4. Karburaator või kütusetoru on must.

Starter ei käivita mootorit lõpuni

1. Aku on tühi.
2. Halb kontakt kaabli ja akuklemmi vahel.
3. Lõikeseadme lülitushoob on vales asendis.
4. Peakaitse on läbi.
5. Süütelukk defektne.
6. Siduri-/piduripedaali turvakontakt on katki.
7. Siduri-/piduripedaali ei vajutatud lõpuni alla.

Mootor töötab ebahühtlaselt

1. Liiga kõrge käik.
2. Süüteküünal defektne.
3. Karburaator on valesti reguleeritud.
4. Õhufilter ummistunud.
5. Kütusepaagi ventilatsioon blokeeritud.
6. Süüde valesti reguleeritud
7. Kütusetorus on mustust

Mootor tundub nõrk

1. Õhufilter ummistunud.
2. Gaasihob külma ilma käivitusasendis (❄).
3. Süüteküünal defektne.
4. Karburaator või kütusetoru on must.
5. Karburaator on valesti reguleeritud.

Mootor kuumeneb üle

1. Mootori ülekoormus.
2. Õhu sisselase või jahutuslamellid on blokeeritud.
3. Ventilaator rikkis.
4. Liiga vähe õli mootoris.
5. Süüde valesti reguleeritud
6. Süüteküünal defektne.

Aku ei lae

1. Kaitse on läbi.
2. Üks või mitu aku elementi on defektsed.
3. Halb kontakt akuklemmi ja kaablite vahel.

Tuled ei tööta

1. Esilaterna juhtme pistik ühendamata.
2. Hõõglamp defektne.
3. Lüliti defektne.
4. Kaabli lühis.

Masin vibreerib

1. Lõiketerad on lahti.
2. Mootor on lahti.
3. Üks võimõlemad lõiketerad on tasakaalustamata, mis on tingitud vigastusest või terade halvast balansseerimisest pärast teritamist.

Ebahühtlane niitmine

1. Terad on nürid.
2. Lõikeseade on viltu.
3. Rohi on liiga pikk või märg.
4. Lõikeseadme kaane alla on kogunenud rohtu.
5. Vasakul ja paremal poolel erinev rehvirõhk.
6. Liiga kõrge käik.
7. Veorihm libiseb.

7. Gedimai ir jų šalinimas

LT Nepavyksta užvesti variklio

1. Degalų bako nėra degalų.
2. Sugedęs kištukas.
3. Sugedusi kištuko jungtis.
4. Nešvarumai karbiuratoriuje arba degalų vamzdelyje.

Starteris nesuka variklio

1. Išsikrovęs akumulatorius.
2. Prastos kabelių ir akumulatoriaus polių kontaktas.
3. Klaidinga prijungimo / atjungimo lygio padėtis.
4. Neveikia pagrindinis saugiklis.
5. Neveikia uždegimo spynelė.
6. Neveikia sankabos / stabdžių pedalo apsauginis kontaktas.
7. Nenuspaustas sankabos / stabdžių pedalas.

Variklis veikia netolygiai

1. Per aukšta pavara.
2. Sugedęs kištukas.
3. Netinkamai sureguliuotas karbiuratorius.
4. Užsikimšęs oro filtras.
5. Užsikimšusi degalų bako ventiliacijos anga.
6. Blogas uždegimo nustatymas.
7. Nešvarumai degalų vamzdelyje.

Variklio galingumas atrodo sumažėjęs

1. Užsikimšęs oro filtras.
2. Akceleratorius užvedimo šaltu oru padėtyje (☼).
3. Sugedęs kištukas.
4. Nešvarumai karbiuratoriuje arba degalų vamzdelyje.
5. Netinkamai sureguliuotas karbiuratorius.

Variklis perkaista

1. Variklis perkrautas.
2. Užsikimšusi oro tiekimo anga arba aušinimo plokštelės.
3. Sugadintas ventiliatorius.
4. Variklyje per mažai alyvos arba jos iš viso nėra.
5. Blogas uždegimo nustatymas.
6. Sugedęs kištukas.

Nepavyksta įkrauti akumulatoriaus

1. Sugedęs saugiklis.
2. Neveikia viena arba kelios akumulatoriaus sekcijos.
3. Prastos akumulatoriaus polių ir kabelių kontaktas.

Neveikia apšvietimas

1. Neprijungta žibintų laidų jungtis.
2. Perdegusios lemputės.
3. Sugedęs jungiklis.
4. Trumpasis kabelio jungimas.

Įrenginys vibruoja

1. Atsilaisvinę peiliai.
2. Atsilaisvinęs variklis.
3. Nesubalansuotas vienas arba abu peiliai dėl pažeidimų arba blogo subalansavimo pagalandus.

Netolygiai pjaunama

1. Atšipę peiliai.
2. Pjovimo agregatas pakrypęs.
3. Aukšta arba šlapia žolė.
4. Po gaubtu susikaupę žolės.
5. Skirtingas oro slėgis kairės ir dešinės pusės padangose.
6. Per aukšta pavara.
7. Praslysta pavaros diržas.

7. Problēmu novēršana

LV Nevar iedarbināt dzinēju

1. Degvielas tvertnē nav degvielas.
2. Bojāts aizdedzes kontakts.
3. Bojājums aizdedzes kontaktgrupā.
4. Netīrumi karburatorā vai degvielas caurulē.

Elektrodzinēja (startera) ieslēgšana neiedarbina dzinēju

1. Izlādējies akumulators.
2. Nepietiekams kabeļa un akumulatora elektroda kontakts.
3. Savienošanas/atvienošanas svira nepareizā pozīcijā.
4. Bojāts galvenais drošinātājs.
5. Bojāta aizdedzes atslēga.
6. Bojāts sajūga/bremžu pedāļa drošības kontakts.
7. Nav nospiests sajūga/bremžu pedālis.

Nevienmērīga dzinēja darbība

1. Pārāk liels pārnesums.
2. Bojāts aizdedzes kontakts.
3. Nepareizi noregulēti karburators.
4. Aizsērējis gaisa filtrs.
5. Bloķēta degvielas tvertnes ventilēšana.
6. Nepareizi noregulēta aizdedze.
7. Netīrumi degvielas caurulē.

Vāja motora darbība

1. Aizsērējis gaisa filtrs.
2. Drosele aukstam laikam paredzētā iedarbināšanas pozīcijā (☼).
3. Bojāts aizdedzes kontakts.
4. Netīrumi karburatorā vai degvielas caurulē.
5. Nepareizi noregulēti karburators.

Pārkaršis motors

1. Motora pārslodze
2. Aizsērējusi gaisa ieplūde vai dzesēšanas ribas
3. Bojāts ventilators.
4. Dzinējā pārāk maz eļļas vai tās vispār nav.
5. Nepareizi noregulēta aizdedze.
6. Bojāts aizdedzes kontakts.

Akumulators neuzlādējas

1. Bojāts drošinātājs.
2. Bojāts viens vai vairāki akumulatora elementi.
3. Nepietiekams akumulatora elektrodu un kabeļu kontakts.

Nedarbojas apgaismojuma sistēma.

1. Priekšējo gaismu vada savienotājs nav pievienots.
2. Bojātas spuldzes.
3. Bojāts slēdzis.
4. Īssavienojums kabelī.

Traktors vibrē

1. Vaļģi asmeņi.
2. Vaļģis dzinējs.
3. Simetrijas trūkums vienā asmenī vai abos asmeņos, ko izraisījis bojājums vai nepareizi veikta balansēšana pēc asināšanas.

Nevienmērīga pļaušana

1. Truļi asmeņi.
2. Šķībs griezējmezglis.
3. Gara vai mitra zāle.
4. Zāles sablīvējums zem pārsega.
5. Atšķirīgs gaisa spiediens kreisās un labās pusēs riepās.
6. Pārāk liels pārnesums.
7. Stīd piedziņas sikсна.

7. Търсене на повреди. 7. Derănare.

Ⓟ Двигателят не пали

1. Няма гориво в резервоара
2. Дефектна запалителна свещ
3. Дефектна връзка към запалителната свещ
4. Замърсяване в карбуратора или горивопровода

Стартерът не завърта двигателя

1. Изтощен акумулатор
2. Лош контакт между кабела и клемата на акумулатора
3. Лоста за включване на косачния агрегат в грешна позиция.
4. Дефектен главен предпазител.
5. Дефектен патрон за запалването.
6. Дефектен предпазен контакт на педала на съединителя/спирачката.
7. Не е натиснат докрай педал на съединителя/спирачката.

Двигателят работи неравномерно

1. Твърде висока предавка.
2. Дефектна запалителна свещ.
3. Грешно регулиран карбуратор.
4. Запушен въздушен филтър.
5. Запушено обезвъздушаване на резервоара за гориво.
6. Грешна регулировка на запалването
7. Замърсяване в горивопровода

Двигателят няма мощност

1. Запушен въздушен филтър
2. Дросел в положение за стартиране в студено време (⊗).
3. Дефектна запалителна свещ
4. Замърсяване в карбуратора или в горивопровода
5. Грешна регулировка на карбуратора

Двигателят прегрява

1. Претоварен двигател
2. Запушени въздуховоди или фланци на охлаждането
3. Повреден вентилатор
4. Твърде малко или никакво масло в двигателя
5. Грешна регулировка на запалването
6. Дефектна запалителна свещ

Акумулаторът не се зарежда

1. Дефектен предпазител
2. Повредени една или повече клетки на акумулатора
3. Лош контакт между клемите на акумулатора и кабелите.

Осветлението не функционира

1. Кабелният съединител за фаровете не е свързан.
2. Дефектни крушки
3. Дефектен ключ
4. Късо съединение в някоя инсталация

Машината вибрира

1. Хлабави ножове
2. Хлабав двигател
3. Дебаланс на единия или двата ножа, причинен от повреда или лошо балансиране след шлайфане.

Лошо косене

1. Затъпени ножове
2. Косо регулиран косачен агрегат
3. Твърде дълга или мокра трева
4. Натрупване на трева под корпуса на косачния агрегат
5. Различно налягане в гумите от лявата и от дясната страна
6. Твърде висока предавка
7. Приплъзване на задвижващия ремък

Ⓡ Motorul nu vrea să pornească

1. Nu este carburant în rezervorul de carburant.
2. Bujie defectă.
3. Conexiunile bujiei defecte.
4. Mizerie în carburator sau în furtunul de alimentare.

Starterul motorului nu poate roti motorul

1. Acumulator descărcat.
2. Contact slab între cablu și borna acumulatorului.
3. Cheia de contact în poziție necorespunzătoare.
4. Principala siguranță fuzibilă defectă.
5. Broasca contactului defectă.
6. Contactul de siguranță a pedalei de ambreiaj/frână defect.
7. Pedala de ambreiaj/frână nu este apăsată.

Motorul lucrează neuniform

1. Treaptă de viteză prea ridicată.
2. Bujie defectă.
3. Carburator reglat necorespunzător.
4. Filtru de aer îmbâcsit.
5. Ventilarea rezervorului de carburant oprită.
6. Aprindere reglată greșit.
7. Mizerie în furtunul de alimentare.

Motorul nu are putere

1. Filtru de aer îmbâcsit.
2. Maneta de accelerație în poziția de pornire pe vreme rece (⊗).
3. Bujie defectă.
4. Mizerie în carburator sau în furtunul de alimentare.
5. Carburator reglat necorespunzător.

Motorul se supraîncălzește

1. Motor supraîncălzit.
2. Blocarea alimentării cu aer sau blocarea răcirii.
3. Ventilator deteriorat.
4. Prea puțin ulei în motor sau deloc.
5. Aprindere reglată greșit.
6. Bujie defectă.

Bateria nu se încarcă

1. Siguranță fuzibilă defectă.
2. O celulă sau mai multe celule ale acumulatorului defecte.
3. Contact slab între bornele acumulatorului și cabluri.

Luminile nu funcționează

1. Conectorul firului pentru faruri nu este conectat.
2. Becuri defecte.
3. Întrerupător defect.
4. Cablu scurt-circuitat.

Mașina vibrează

1. A slăbit fixarea lamelor.
2. A slăbit fixarea motorului.
3. Dezechilibrarea unei lame sau a ambelor, datorită unei avarii sau a echilibrării proaste după ascuțire.

Tăiere cu rezultate slabe

1. Lame tocite.
2. Înclinarea agregatului de tăiere.
3. Iarbă prea lungă sau prea udă.
4. Iarbă prinsă sub apărătoare.
5. Diferență între presiunea pneurilor din partea stângă și din partea dreaptă.
6. Treaptă de viteză prea ridicată.
7. Alunecarea curelei de transmisie.

8. Хранение. 8. Hoiustamine. 8. Saugojimas. 8. Glabāšana.

(RU) По завершению сезона кошения необходимо предпринять следующие действия:

- Почистить всю машину, особенно, под кожухом режущего блока. Нельзя использовать для чистки воду под давлением. Вода может попасть в двигатель и трансмиссию и укоротить срок службы машины.
- Покрасить все поврежденные окрашенные поверхности для защиты от коррозии.
- Поменять моторное масло.
- Слить топливо из топливного бака. Запустить двигатель и дождаться, пока все топливо не закончится.
- Выверните свечу зажигания и залейте в цилиндр примерно столовую ложку моторного масла. Для распределения масла включите стояночный тормоз, выключите сцепку навесного устройства и произведите попытку запуска с помощью системы SmartSwitch Ignition (SSI). Распределение масла произойдет примерно через 5 секунд после попытки запуска.
- Снять батарею. Перезарядить и хранить в сухом прохладном месте. Не подвергайте батарею воздействию низких температур.
- Машина должна храниться в помещении в сухом, защищенном от пыли месте.

ПРЕДУПРЕЖДЕНИЕ!

Нельзя использовать бензин для чистки. Используйте обезжиривающие моющие средства и теплую воду.

Сервисное обслуживание

При оформлении заказов предоставьте следующую информацию:

дату покупки, модель, тип и серийный номер косилки. Всегда используйте оригинальные запасные части. По вопросам гарантийного обслуживания или ремонта обращайтесь к Вашему местному дилеру или дистрибутеру.

(EE) Pärast hooaja lõppu tuleks tarvitusele võtta järgmised abinõud:

- Puhastage kogu masin, eriti lõikeseadme kaane alt. Ärge kasutage puhastamiseks kõrgsurve pesureid. Vesi võib mootorisse või käigukasti tungida ja masina kasutusiga lühendada.
- Parandage laki vigastused, et vältida roostetamist.
- Vahetage mootoriõli.
- Tühjendage bensiinipaak. Käivitage mootor ja laske töötada, kuni kütus otsa saab.
- Eemaldage süüteküünlal ja valage silindrisse üks supilusikatäis mootoriõli. Ajage õli süsteemi laiali: rakendage selleks seisupidur, vabastage tööseadme sidur ja kasutage SmartSwitch'i süüdet (SSI) käivitamiseks. Õli läheb süsteemi laiali pärast umbes 5 sekundilist käivituskatset.
- Eemaldage aku. Laadige akut ja hoiustage jahedas kuivas kohas. Kaitske akut madalate temperatuuride eest.
- Masinat tuleks hoiustada siseruumides, kuivas ja tolmuvabas kohas.

HOIATUS!

Ärge kunagi kasutage puhastamiseks bensiini. Kasutage selle asemel rasva lahustavat puhastusvahendit ja sooja vett.

Teenindus

Varuosi tellides tuleb teatada järgmised andmed:

niiduki ostmise kuupäev, mudel, tüüp ja seerianumber. Kasutage alati originaalvaruosi. Võtke ühendust kohapealse ametliku müügiesindajaga.

(LT) Pasibaigus pjovimo sezonui, reikia atlikti toliau nurodytus veiksmus.

- Išvalykite visą įrenginį, ypač po pjovimo agregato gaubtu. Plaudami nenaudokite aukšto slėgio srovės. Vanduo gali patekti į variklį bei transmisiją ir sutrumpinti įrenginio eksploatavimo laiką.
- Pataisykite visus pažeistus dažytus paviršius, kad išvengtumėte korozijos.
- Pakeiskite variklio alyvą.
- Išleiskite degalus iš degalų bako. Užveskite variklį ir leiskite jam veikti, kol visiškai pasibaigs degalai.
- Išsukite uždegimo žvakę ir įpilkite į cilindrą vieną šaukštą variklio alyvos. Paskleiskite alyvą įjungdami stovėjimo stabdį, išjungdami priedo sankabą ir naudodami „Smart-Switch“ uždegimo (SSI) mygtuką bandydami užvesti variklį. Alyva pasiskirstys per maždaug 5 bandymo užvesti sekundes.
- Išimkite akumuliatorių. Įkraukite ir laikykite vėsioje, sausoje vietoje. Saugokite akumuliatorių nuo žemos temperatūros.
- Įrenginys turi būti laikomas sausoje ir nedulkėtoje patalpoje.

ĮSPĖJIMAS!

Valydami niekada nenaudokite benzino. Naudokite riebalus šalinantį valiklį ir šiltą vandenį.

Techninė priežiūra

Teikdami užsakymą, turite nurodyti mums šią informaciją:

įsigijimo datą, modelį, tipą ir serijos numerį. Visada naudokite tik originalias atsargines dalis. Dėl garantinės priežiūros ir remonto kreipkitės į vietinį prekybos atstovą.

(LV) Kad pļaušanas sezona ir beigusies, veiciet turpmāk norādītās darbības.

- Notīriet traktoru pilnīgi, jo īpaši zem pļāvēja vāka. Neīriet traktoru ar augstspiediena mazgāšanas ierīcēm. Ūdens var iekļūt dzinējā un transmisijā un samazināt traktora ekspluatācijas laiku.
- Lai novērstu koroziju, retušējiet visas saplaisājušās krāsotās virsmas.
- Nomainiet dzinēja eļļu.
- Iztukšojiet degvielas tvertni. Ieslēdziet dzinēju un ļaujiet tam darboties, kamēr beidzas degviela.
- Noņemiet aizdedzes sveci un ielejiet cilindrā vienu karoti dzinēja eļļu. Lai eļļa varētu izplatīties, iestatiet stāvbremzi, izslēdziet palīgierīces sajūgu un, izmantojot SmartSwitch aizdedzi (SSI), iedarbiniet dzinēju. Eļļa izplatīsies aptuveni 5 sekunžu laikā pēc dzinēja iedarbināšanas.
- Izņemiet akumulatoru. Uzlādējiet akumulatoru un glabājiet vēsā, sausā vietā. Akumulators nedrīkst atrasties zemas temperatūras apstākļos.
- Traktors ir jāglabā sausā telpā, kurā nav putekļu.

BRĪDINĀJUMS!

Tīrīšanai nekad neizmantojiet benzīnu. Šim nolūkam izmantojiet attaukojošu mazgāšanas līdzekli un siltu ūdeni.

Serviss

Pasūtījuma veikšanai ir nepieciešama šāda informācija:

traktora iegādes datums, modelis, veids un sērijas numurs. Vienmēr izmantojiet oriģinālās rezerves daļas. Ja ir jāveic garantijas tehniskā apkope un remonts, vērsieties pie sava vietēja tirdzniecības pārstāvja vai izplatītāja.

8. Съхранение. 8. Depozitare.

ⓑ След края на сезона трябва да се извършат следните дейности

- Да се почисти цялата машина, особено под капака на косачното устройство. За почистване не използвайте уреди за почистване под налягане. Водата би могла да проникне в двигателя или в скоростната кутия и да съкрати продължителността на живот на машината.
- Ремонтирайте повреди по лаковото покритие, за да се избегне ръждясване.
- Сменете маслото на двигателя.
- Изпразнете резервоара за горивото. Запалете двигателя и го оставете да работи, докато и карбуратора не съдържа повече гориво.
- Свалете свещта и излейте една лъжица двигателно масло в цилиндъра. Разпределете маслото, като задействате ръчната спирачка, изключите съединителя на приспособлението и използвате запалването SmartSwitch (SSI), за да направите опит за стартиране. Маслото ще се раздели по време на прикл. 5-секунден опит за стартиране. • Свалете акумулатора, заредете го и го съхранявайте на хладно място. Пазете акумулатора от ниски температури (под точката на замръзване).
- Поставете машината на сухо място в къщата.

ВНИМАНИЕ!

Никога не използвайте бензин за почистване. Бензинът съдържа олово и бензол. Вместо това използвайте средства за обезмасляване и топла вода.

Сервиз

При поръчка на резервни части трябва да се дадат типа на машината и годината на покупка, както и номера на модела, типа и серията. За гаранционен сервиз и ремонт се обърнете към Вашия оторизиран търговец. Винаги използвайте оригинални резервни части.

ⓐ La sfârșitul sezonului de cosire trebuie efectuați pașii următori:

- Curățirea întregii mașini, în special sub carcasa agregatului de tăiere. Nu folosiți apă sub presiune pentru curățare. Apa poate intra la motor sau la transmisie și poate scurta durata de viață a mașinii.
- Ștergeți toate suprafețele vopsite pentru a preîntâmpina corodarea lor.
- Schimbați uleiul de motor.
- Goliți rezervorul de carburant. Porniți motorul și lăsați-l să meargă până se termină carburantul.
- Scoateți bujia și turnați o lingură de ulei de motor în cilindru. Distribuți uleiul prin aplicarea frânei de parcare, decuplarea ambreiajului uneltei atașate și utilizarea sistemului SmartSwitch Ignition (SSI) pentru a încerca pornirea. Uleiul va fi distribuit în timpul celor aproximativ 5 secunde cât durează încercarea de pornire. • Scoateți acumulatorul. Reîncărcați-l și depozitați-l într-un loc rece și uscat. Protejați acumulatorul împotriva temperaturilor negative.
- Mașina trebuie depozitată în interior, într-un loc uscat și lipsit de praf.

ATENȚIONARE!

Nu curățați niciodată mașina cu benzină. În locul acesteia folosiți detergent degresant sau apă caldă.

Service

Atunci când apelați la noi, avem nevoie de următoarele date: data achiziționării, modelul, tipul și numărul de serie al motorului. Utilizați întotdeauna piese de schimb originale. Pentru service-ul în garanție și reparații, adresați-vă dealerului sau distribuitorului Dvs. local.

03/07/2016 BD